

# Cosechadora

8370 P • 8400 P • 8370 P AL • 8400 P AL



**FENDT**

## Cosechadoras Fendt de la serie P: maquinaria de recolección para profesionales



Las cosechadoras Fendt de la serie P están equipadas de serie con un sistema único de ocho sacudidores. Junto con el sistema de trilla muy eficaz y cuidadoso, estas cosechadoras ofrecen un alto rendimiento en las circunstancias más variadas y en las cosechas más diversas. Precisamente las grandes empresas familiares y las empresas contratistas se benefician de la flexibilidad y de las muchas posibilidades de aplicación de la serie P. El sistema de trilla y limpieza ofrece un grano extraordinariamente limpio, empleando poca fuerza y manteniendo un bajo consumo de combustible.

**Cosechadoras Fendt:**  
otro símbolo del dinamismo y la fuerza de la marca Fendt.





<b>Fendt 8370 P / 8370 P AL</b>	<b>378 CV</b>	<b>278 kW</b>
<b>Fendt 8400 P / 8400 P AL</b>	<b>413 CV</b>	<b>304 kW</b>

### Índice

Presentación	2 - 5
Picador PowerFlow	6 - 9
Trilladora	10 - 11
Sistemas de sacudidores	12 - 13
Limpieza	14 - 15
Picador - Esparcidor de tamo	16 - 17
Cabina - Comodidad durante la conducción	18 - 19
Nivelación del chasis Auto-Level	20 - 21
Motor	22 - 23
Depósito de grano	24 - 25
Servicio - Mantenimiento	26 - 27
Vista seccional	28 - 29
Especificaciones técnicas: Equipamiento	30 - 31

## Las cosechadoras Fendt convencen por su magnífico equipamiento, potencia y calidad de trabajo



### **Productividad gracias a una moderna tecnología**

Fendt ofrece las cosechadoras de la serie P en un margen de potencia entre 378 CV y 413 CV. Las características de equipamiento del cabezal acreditado PowerFlow, optimizadas a través del moderno sistema de trilla, la tecnología de 8 sacudidores y el picador de alta potencia garantizan un máximo de eficacia y productividad.

### **Calidad de trabajo para profesionales**

Las cosechadoras Fendt satisfacen las exigencias de agricultores y contratistas profesionales: trabajo rápido y flexible con óptimos resultados de trilla. Además, los concesionarios de Fendt garantizan un servicio excelente al nivel de Fendt; y esto se traduce en una máxima seguridad de uso y una gran reducción de la carga de trabajo.





- **Cabezal PowerFlow para una alimentación uniforme de la cosecha en todas las condiciones**
- **Manejo ergonómico mediante el terminal Fieldstar (opc.)**
- **Regulación de la carga límite Constant-Flow para que el rendimiento se mantenga al más alto nivel**
- **Tecnología de 8 sacudidores para obtener el máximo rendimiento**
- **El picador de alto rendimiento con 108 cuchillas crea las condiciones previas ideales para la siembra directa o de mínimo laboreo**

### **Potentes y ahorradoras en el consumo de combustible**

Dentro del concepto costes por hectárea, el tema relativo al consumo de combustible tiene cada vez más importancia en la trilla profesional. Los motores Sisu Power de AGCO satisfacen dichas exigencias de rentabilidad. Con un motor de 6 cilindros de 8,4 litros, la cosechadora Fendt presenta una relación rentable entre la potencia y el consumo de combustible.

### **Amplio equipamiento**

En época de cosecha, cada día supone un nuevo reto. Las reacciones rápidas son necesarias y el estrés causado por las inclemencias del tiempo se suele tener en cuenta con antelación. Para permitir un trabajo profesional en estas condiciones, se ha desarrollado una nueva máquina bajo el lema "salir a sentirse bien" que destaca por su alto nivel de serie.

## Cabezal PowerFlow: resultados de cosecha óptimos en todas las condiciones de uso



### Las duraderas cintas PowerFlow

Gracias al tejido integrado, las cintas PowerFlow no se deforman y son extremadamente robustas. Sólo es necesario retensarlas en casos excepcionales. El sistema PowerFlow presenta un diseño exento de desgaste, lo que lo hace muy rentable.



### Barra de corte dentada: corte más limpio

Las cuchillas dentadas, que funcionan con una velocidad de 1.220 cortes por minuto, garantizan un corte impecable incluso a velocidades más o menos altas. Las barras de corte se conducen de arriba abajo para lograr una mayor capacidad de carga.



**Las cosechadoras Fendt de la serie P pueden ser equipadas con un potente cabezal PowerFlow. La tecnología ha demostrado su eficacia en la práctica desde hace décadas, incluso en las condiciones más difíciles. Gracias a la alimentación activa del producto cosechado, se garantiza un flujo uniforme del producto: desde la cuchilla hasta el sinfín de alimentación. Como la carga se realiza atrayendo las espigas hacia delante, se consigue una trilla fácil y cuidadosa, por lo que es preciso emplear menos fuerza y se producen menos roturas en el grano.**

### Control de la presión de carga

El control de la presión de carga, que se puede regular de forma individual, facilita el guiado del cabezal en condiciones difíciles. Con él, la presión de los cilindros de elevación del cabezal siempre se mantiene constante, de manera que la altura de los rastrojos se puede mantener sin tocar el suelo. Esta presión de la superficie de apoyo resulta especialmente importante para realizar un corte profundo en el grano almacenado.

### Regulación automática de la altura de corte

En el sistema automático de altura de corte, la altura de corte deseada se ajusta a través del





- Flujo constante del producto cosechado hacia la trilla atrayendo las espigas hacia delante
- Velocidad y exactitud de corte muy elevadas, incluso con los productos de cosecha complicados
- El molinete PowerFlow destaca por su alcance hacia delante y un número de revoluciones que se adapta a la velocidad de conducción de forma automática
- Alto régimen de revoluciones 1.220 cortes por minuto
- El dispositivo automático de descenso facilita la conducción del cabezal
- La alta protección frente a inyección en las paredes lateral y trasera reduce a un mínimo las pérdidas.

terminal Fieldstar. Durante la marcha, la distancia con respecto al suelo se mide en el interior del cabezal a través de dos estribos provistos de sensores y situados a la derecha y la izquierda. Gracias a esta información, el sistema hidráulico de la cortadora siempre puede mantener una altura de corte constante.

#### **Carga activa**

Las cintas PowerFlow transportan el producto de cosecha de forma activa hasta el sinfín de alimentación a través de una distancia de 1,14 m. Así pues, la alimentación del producto de cosecha no depende del movimiento de avance de la máquina: son las correas las que transportan dicho producto.

#### **Cabezal AutoLevel**

Gracias a la nivelación de inclinación lateral (hasta el 8%), el cabezal PowerFlow se adapta de forma automática a las superficies de terreno más variadas mediante el accionamiento de los pulsadores, lo que garantiza que se mantiene una misma altura de corte incluso en los casos de irregularidades en el terreno.

#### **Protección frente a inyección de serie**

Las chapas de los laterales garantiza que el grano no salga despedido, lo que reduce a un mínimo las pérdidas del cabezal.



# Cabezal PowerFlow: flexible y potente con el grano y la colza

## Separador de paja Torpedo abatible

En las cosechadoras de la serie P ya no es preciso realizar el montaje y el desmontaje del separador de paja. Los separadores de paja Torpedo pueden abatirse hacia dentro de forma fácil y rápida para poder cambiar de campo con frecuencia.



## Sencillo ajuste del ángulo de los dedos del molinete

En la parte izquierda del cabezal PowerFlow, el ángulo de paso de los dedos del molinete puede adaptarse rápidamente a las condiciones y los productos de cosecha de cada momento. De este modo, en todo momento tendrá la flexibilidad de conseguir siempre una calidad de trabajo ideal.



## Adaptación y readaptación rápida de grano a colza y viceversa (opc.)

El conductor sólo tiene que sustituir el separador de paja por las cuchillas laterales de accionamiento eléctrico. Y, a este respecto, sólo utiliza las cuchillas de colza. Una tarea sencilla que sólo ocupa unos minutos. Esto le proporciona un mayor número de horas de uso y una mayor flexibilidad al poder cambiar con frecuencia de grano a colza y viceversa.



**El cabezal PowerFlow de Fendt está concebido para ofrecer una alta flexibilidad. El reequipamiento y mantenimiento sencillos del cabezal garantizan tiempos de parada cortos, por lo que es posible reaccionar de forma rápida incluso en las condiciones meteorológicas más difíciles. La seguridad de uso y la fiabilidad del cabezal son las garantías del éxito de la cosecha.**

**Recogida óptima del grano almacenado**  
El molinete eleva la paja por medio de las cuchillas y las cintas PowerFlow transportan el producto de cosecha de forma rápida y homogénea al sinfín de alimentación. Las cintas PowerFlow recogen el producto de cosecha inmediatamente después del corte. El cabezal PowerFlow realiza un buen trabajo incluso en las condiciones más extremas, lo que resulta especialmente importante para los resultados de la explotación en años difíciles.





- **Potencia óptima, también en el grano almacenado**
- **El sinfín de colza hace posible la entrada homogénea del producto de cosecha.**
- **Adaptación y readaptación de colza a grano y viceversa en cuestión de minutos**
- **Mínimos costes de mantenimiento y seguridad de uso**

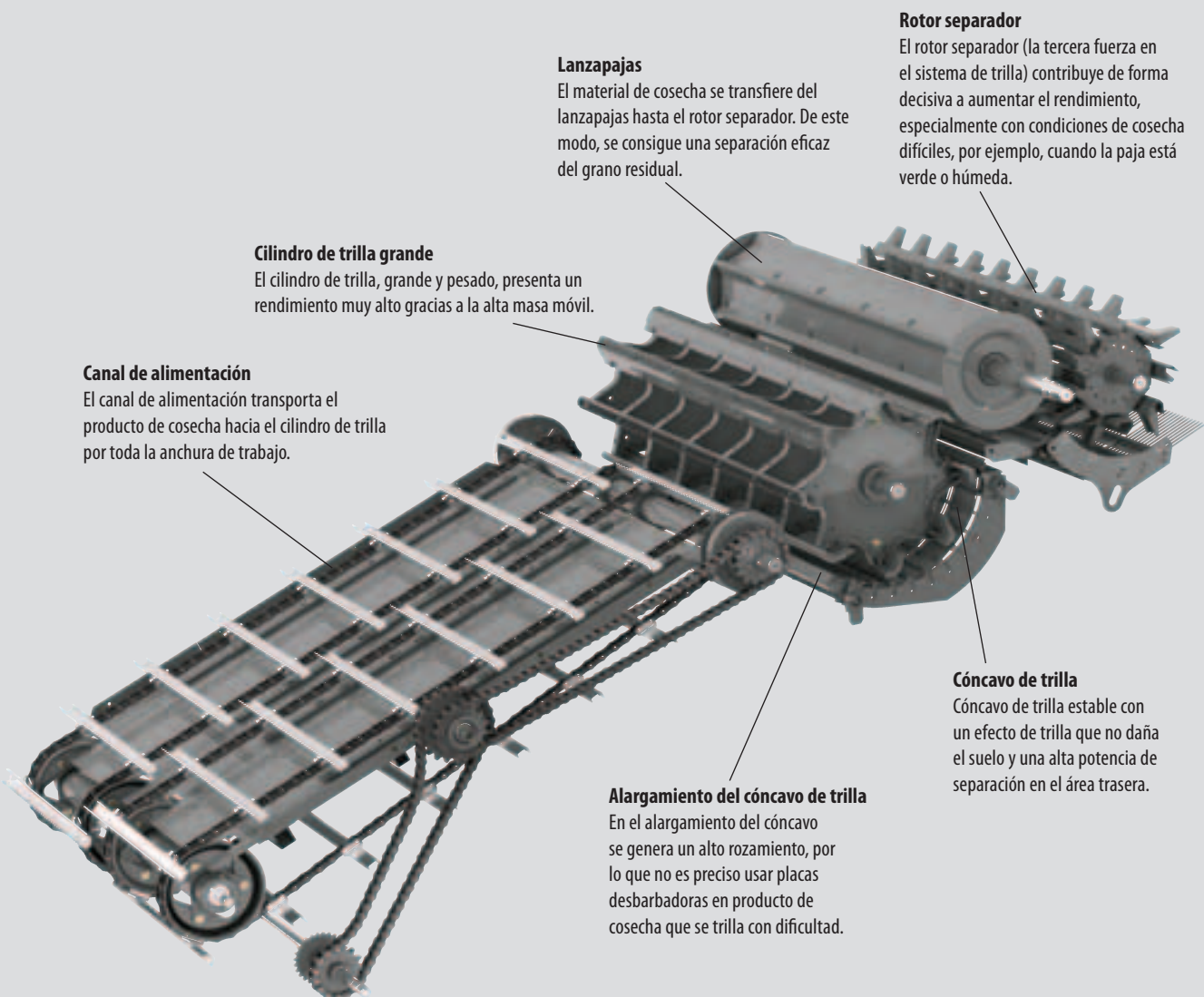
#### **Alimentación cuidadosa gracias al sinfín de colza (opc.)**

El sinfín para colza, montado en la parte superior trasera del cabezal, empuja el producto de cosecha ligeramente hacia abajo y lo transfiere de forma cuidadosa hacia el sinfín de alimentación con las espigas hacia delante. Gracias a la conducción suave, las pérdidas se reducen a un mínimo. El flujo uniforme de producto también permite una alta velocidad de la marcha incluso en velocidades de marcha altas.

#### **Readaptación rápida de grano a colza**

Cuando se utilizan cabezales convencionales el cambio de grano a colza provoca en la mayor parte de los casos largos tiempos de parada. Con el cabezal PowerFlow el cambio se efectúa en pocos minutos, lo que ahorra tiempo y dinero.

## Sistema de trilla de tres cilindros: fuerte, fiable y robusto



### Canal de alimentación

El canal de alimentación transporta el producto de cosecha hacia el cilindro de trilla por toda la anchura de trabajo.

### Cilindro de trilla grande

El cilindro de trilla, grande y pesado, presenta un rendimiento muy alto gracias a la alta masa móvil.

### Lanzapajas

El material de cosecha se transfiere del lanzapajas hasta el rotor separador. De este modo, se consigue una separación eficaz del grano residual.

### Rotor separador

El rotor separador (la tercera fuerza en el sistema de trilla) contribuye de forma decisiva a aumentar el rendimiento, especialmente con condiciones de cosecha difíciles, por ejemplo, cuando la paja está verde o húmeda.

### Cóncavo de trilla

Cóncavo de trilla estable con un efecto de trilla que no daña el suelo y una alta potencia de separación en el área trasera.

### Alargamiento del cóncavo de trilla

En el alargamiento del cóncavo se genera un alto rozamiento, por lo que no es preciso usar placas desbarbadoras en producto de cosecha que se trilla con dificultad.

**El sistema de trilla de Fendt es sinónimo de la tecnología de trilla más moderna. El elemento principal de rendimiento es una trilladora fiable y robusta que consta de cilindro de trilla, lanzapajas y rotor separador. El potente sistema de trilla garantiza un óptimo rendimiento de trilla y separación.**

### Cilindro de trilla para un máximo rendimiento

El cilindro de trilla de 1.680 mm de anchura, con un gran diámetro de 600 mm y el gran ángulo de envoltura del cóncavo de 128°, garantiza un proceso de trilla cuidadoso y eficiente. Asimismo, los perfiles angulares dispuestos bajo las barras también dotan a la construcción de una extrema estabilidad y aumentan la masa móvil. El ajuste del número de revoluciones más adecuado y de la distancia óptima del cóncavo se puede efectuar con comodidad mediante el terminal Fieldstar.







- Ancho cilindro de trilla con una masa móvil especialmente elevada para obtener una trilla cuidadosa y limpia
- Rotor separador ajustable para obtener un rendimiento óptimo a la vez que la paja se trata con cuidado
- Regulación de la carga límite Constant Flow para aliviar la carga de trabajo del conductor y obtener un máximo rendimiento
- Desbarbado óptimo a través del alargamiento del cóncavo de trilla

#### **Regulación de la carga límite Constant-Flow**

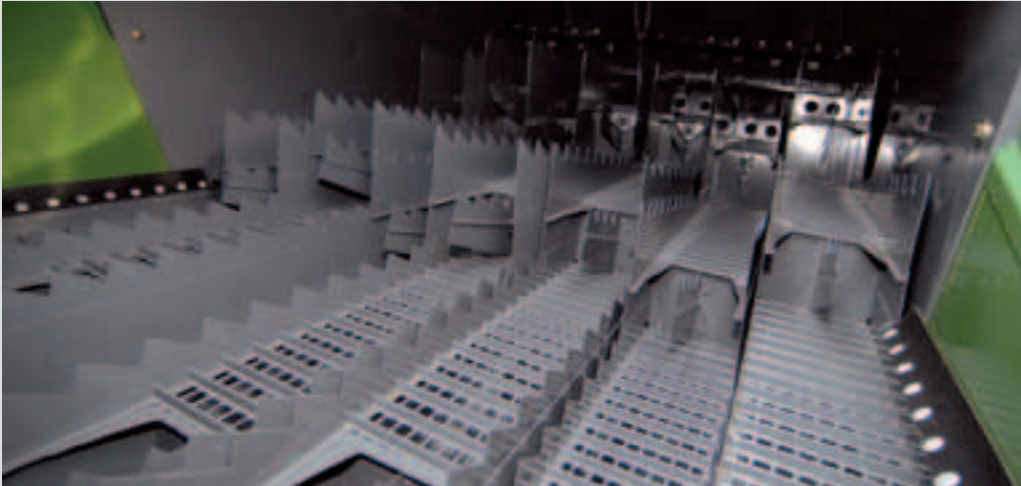
La regulación de la carga límite Constant-Flow controla de forma automática la velocidad de avance en función de la carga del cilindro, lo que proporciona un rendimiento constante. Con la regulación de la carga límite Constant Flow, el conductor siempre puede mantener la máquina al límite de potencia de forma automática: requisito para alcanzar un alto rendimiento diario.

#### **Rotor separador**

En la parte trasera del sistema de trilla el rotor separador aumenta la potencia de separación y mejora claramente el procesamiento de la paja. Antes de que la paja llegue a los sacudidores ahuecada, el grano y la paja se separan entre sí de forma eficaz. Gracias a la alimentación uniforme de la paja hacia los sacudidores de paja aumenta la separación del grano residual.

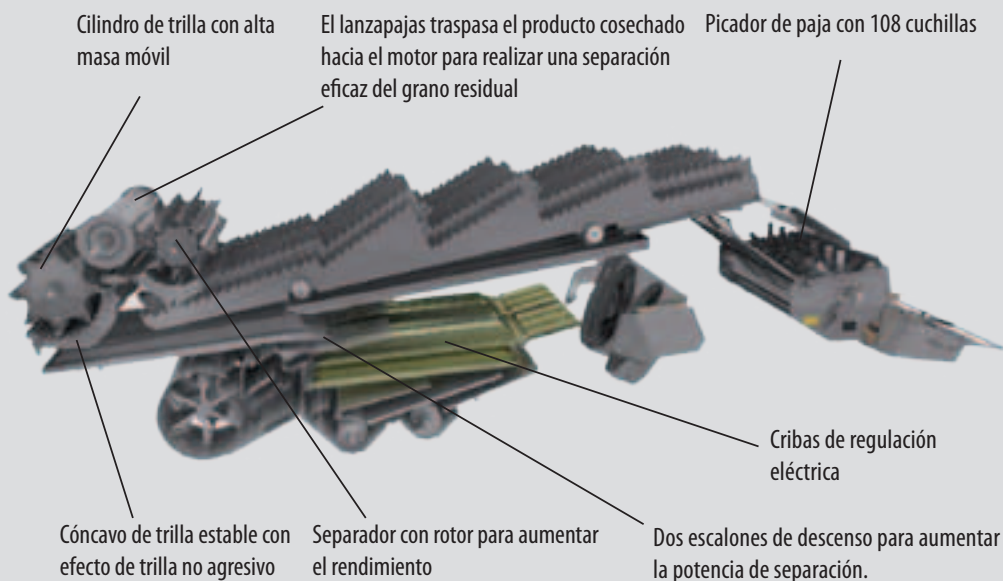
# Sistema de 8 sacudidores

## Tecnología para obtener el máximo rendimiento



### Tecnología de ocho sacudidores

Con los modelos 8370 y 8400, Fendt oferta dos magníficas cosechadoras con ocho sacudidores. El elevado número de sacudidores permite alcanzar un rendimiento del más alto nivel con una anchura de máquina reducida. Debido a la construcción especial de los cigüeñales, la carrera de todas las unidades de sacudido es mayor y su movimiento también es más intensivo. Gracias a ello se obtiene una mayor separación y, por lo tanto, un mayor rendimiento.



**Las cosechadoras Fendt de la serie P están equipadas con ocho sacudidores y, por lo tanto, garantizan una limpieza óptima en todas las condiciones, sin que se necesite un alto nivel de potencia y manteniendo un bajo consumo de combustible. Con una superficie de criba total de 5,3 m<sup>2</sup>, la construcción con 8 sacudidores garantiza una potencia adicional del 30 por ciento frente a las construcciones de seis sacudidores.**

### Sacudidor de paja abierto

La mitad delantera del sacudidor de paja está abierta. Aquí es donde tiene lugar la separación más intensa. Bajo esta parte de los sacudidores hay una bandeja de retorno que conduce el material hasta la bandeja de preparación aprovechando todo el ancho de trabajo. Los sacudidores cerrados de la parte trasera vuelven a conducir los granos a la bandeja de retorno, lo que garantiza una óptima accesibilidad.







- Separación eficaz con sacudidores de paja abiertos
- Rendimiento máximo con un ancho de máquina reducido
- La gran carrera de los diferentes sacudidores refuerza la separación.
- El tamiz trillador con altura regulable reduce a un mínimo las pérdidas
- Los costes de mantenimiento son reducidos gracias a la construcción sencilla y robusta

#### **Rodamientos sin necesidad de mantenimiento**

Los sacudidores rotan en rodamientos gemelos que no requieren mantenimiento alguno. Los rodamientos actúan como apoyo firme de los sacudidores de paja y hacen que su marcha sea constante.

#### **Construcción atornillada de los sacudidores**

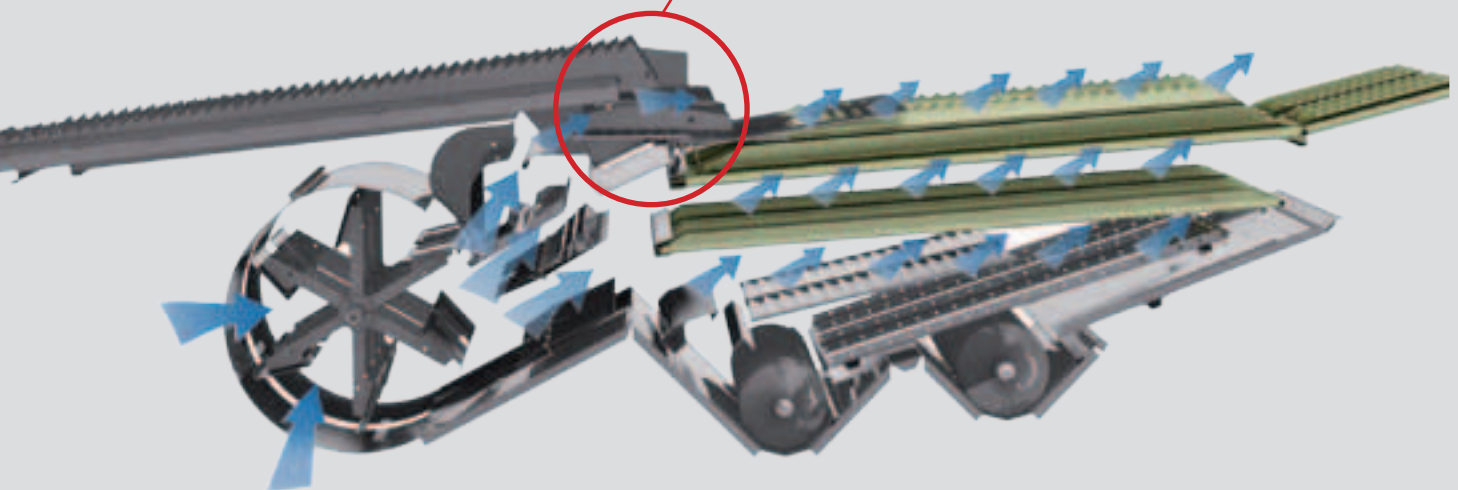
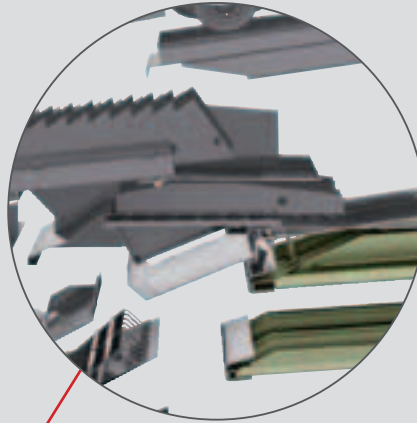
Los sacudidores Fendt se pueden desmontar con facilidad gracias a su construcción especial. De este modo, el cambio de los componentes puede realizarse sin problemas.

#### **El tamiz trillador regulable en altura**

situado tras el rotor separador evita que el grano y la paja salgan despedidos hacia la parte trasera del sacudidor. De esta forma las pérdidas de grano se minimizan de forma fiable.

## Sistema de limpieza Hi-Flow: La garantía para un grano limpio

La bandeja de preparación del sistema de limpieza Hi-Flow está equipada con dos escalones descendentes. De esta manera se realiza una limpieza intensa del producto cosechado antes de que llegue a la criba.



La distribución regular del aire a través de los travesaños en pendiente de construcción especial garantiza un mayor rendimiento a la vez que se mantiene la alta calidad de trabajo. La bandeja escalonada y la criba superior se mueven en dirección opuesta a la criba inferior. Con ello se garantiza el funcionamiento de la máquina sin vibraciones y el grano se distribuye de forma uniforme por toda la criba inferior.

**El innovador concepto global del sistema de limpieza limpia el producto de cosecha de forma eficaz y cuidadosa. Las cribas de alta corriente, combinadas con una corriente de aire perfectamente conducida, garantizan un trabajo de limpieza tremendamente eficaz. Las chapas deflectoras de aire del sistema de aire acondicionado conducen la corriente de aire por toda la caja de criba. Para conseguir un rendimiento máximo es posible transportar hasta el depósito de grano hasta 100 toneladas de cereales en una hora.**

### **Sistema de limpieza Hi-Flow para un producto cosechado perfectamente limpio**

La bandeja de preparación tiene un segundo escalón de descenso, gracias al cual se reduce la carga de la criba superior y se puede obtener una potencia de limpieza mucho más elevada. El terminal Fieldstar permite visualizar tanto el número de revoluciones del ventilador como la cantidad de grano que se pierde a través de las cribas. Las chapas deflectoras de aire, que generan un flujo de aire constante por debajo de las cribas, son las encargadas de conducir el caudal de aire de forma óptima.





- Distribución homogénea del aire a través de travesaños en pendiente especialmente altos
- Retrilla independiente para obtener una trilla adicional en la marcha posterior.
- Escalón de descenso doble para un aumento de la potencia de limpieza
- Ajuste eléctrico de las cribas a través del terminal

#### **Cribas de alta corriente fáciles de ajustar**

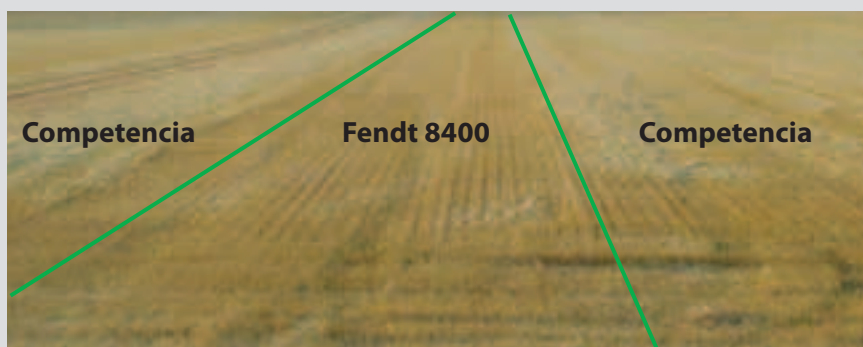
Para poder realizar una separación eficaz del grano y el tamo, los amplios movimientos de criba están diseñados para alcanzar una alta velocidad. La regulación de las cribas es eléctrica y se activa a través del terminal. Los motores de recorrido variable están unidos de forma directa a la construcción de la criba, lo que garantiza un funcionamiento fiable. Además, las funciones de control y las opciones de ajuste del sistema Fieldstar permiten adaptar la fuerza del aire del ventilador a las distintas condiciones de cosecha.

#### **Retrilla independiente para obtener un alto rendimiento de trilla y una gran calidad de limpieza**

Las cosechadoras Fendt de la serie P están equipadas con un sistema de trilla suplementaria independiente para obtener una potencia de trilla óptima. Este sistema alivia la carga de trabajo de la trilla y hace aumentar la eficacia. La cantidad de retrilla se muestra y supervisa en el terminal Fieldstar.

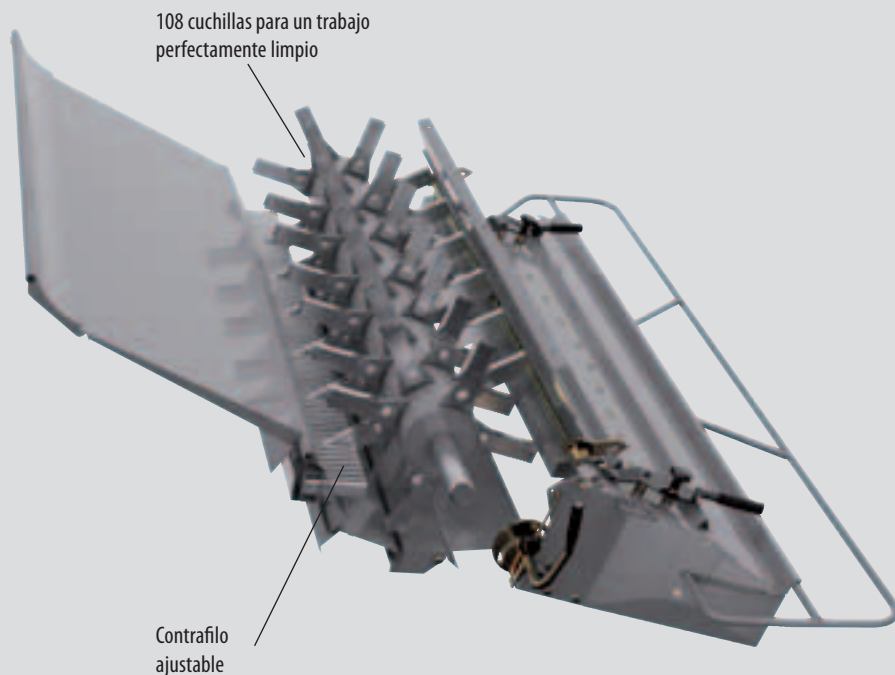


# Picador de paja, esparcidor de tamo: alto rendimiento para conseguir una máxima calidad de picado

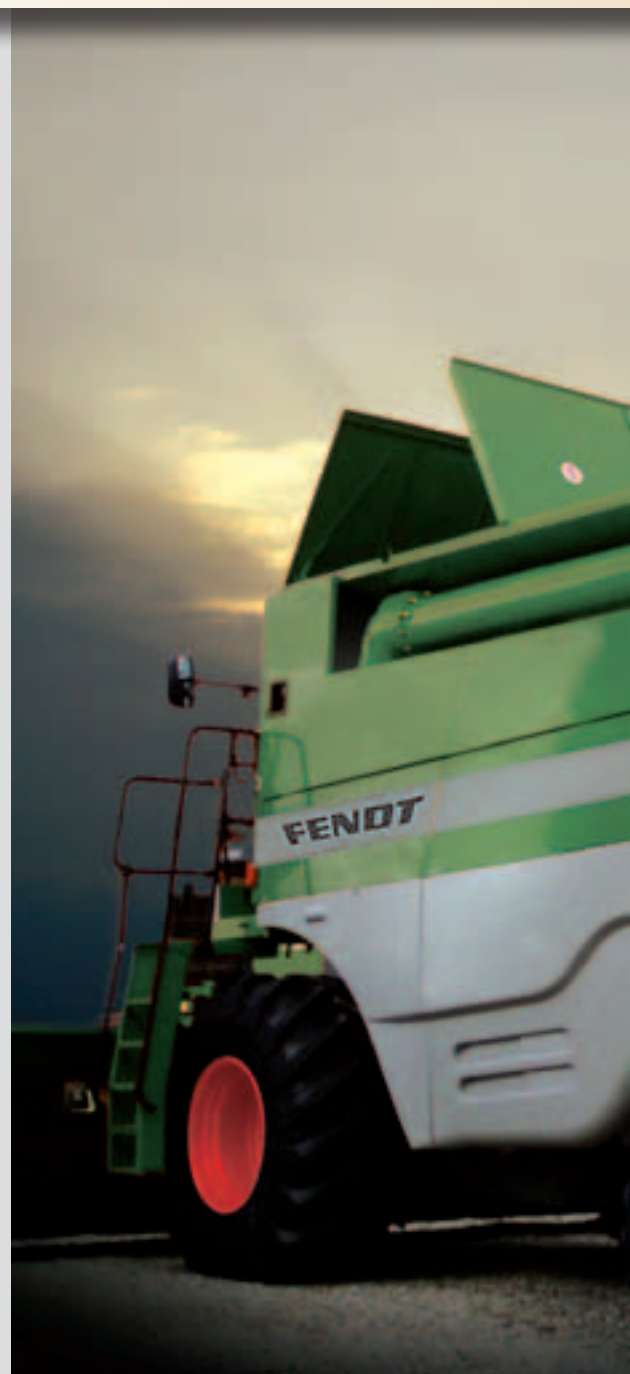


## Regulación del ala de distribución

Para el ajuste exacto del trazado de esparcimiento de tamo, la posición de las alas de distribución se puede ajustar manualmente. De forma opcional también se puede adquirir una regulación de las alas de distribución eléctrica que permite modificar el ajuste con comodidad, a través del terminal Fieldstar y sin escalonamientos.



**Las cosechadoras Fendt están equipadas de serie con un potente picador de paja de ocho estrellas y 108 cuchillas. El picador distribuye también grandes cantidades de paja picada de forma homogénea por toda la anchura de trabajo y las impulsa hacia los rastros aplicando aire. Con un diámetro del rotor de 200 mm, es el más grande de su clase. Este crea las mejores condiciones para la siembra directa o de mínimo laboreo posterior.**



## Difusores de paja ajustables

Con los difusores de paja eléctricamente ajustables se controla la anchura de esparcido. La paja puede distribuirse por toda la anchura del cabezal. El sencillo manejo se realiza a través del terminal, por lo que ya no es necesario bajarse cada vez del vehículo; además, también es posible realizar el ajuste durante el proceso de trilla.





- Potente picador de paja de 8 estrellas con 108 cuchillas
- Contracuchilla para un triturado fiable
- Posibilidad de distribución sobre toda la superficie de corte
- El manejo sencillo y rápido a través del terminal ahorra tiempo

#### **Trituración cuidadosa**

El picador de 8 estrellas produce un óptimo resultado de picado gracias a la existencia de 108 cuchillas y una contracuchilla. En función del grado de trituración que se desee, la contracuchilla puede ajustarse según corresponda. Si se necesita obtener una reducción adicional de la longitud de corte, puede conectarse una barra transversal para una trituración perfecta de la paja y un tratamiento mínimo del suelo.

#### **Manejo sencillo del picador de paja**

El picador de paja se conecta o desconecta con un solo paso. Para cambiar entre el modo de picado y el hilerado el conductor sólo tiene que mover una palanca. La configuración sencilla del picador garantiza la alta seguridad de funcionamiento y un manejo sencillo y rápido.



# La espaciosa cabina de Fendt: un puesto de trabajo cómodo



## Terminal Fieldstar

El conductor puede controlar todas las funciones importantes a través de la interfaz de usuario que se muestra en la pantalla. Todo el menú tiene una disposición lógica e intuitiva.



**En la espaciosa cabina Fendt todo conductor se siente a gusto al instante. Las grandes superficies de vidrio tintadas y la luna delantera convexa permiten tener una excelente visibilidad en todas las direcciones. Se pueden ver incluso los cantos exteriores del cabezal sin que el conductor tenga que abandonar la cómoda posición en la que se encuentra sentado. Las funciones principales para el manejo de la cosechadora Fendt están integradas en el reposabrazos derecho. De esta forma, el conductor lo tiene todo bajo control sin que nada lo distraiga del trabajo real.**

## Todo bajo control con una sola mano

La consola del reposabrazos incorporada en el asiento incorpora todos los elementos de mando importantes en una unidad ergonómica que permite realizar todos los ajustes de forma sencilla y cómoda.

## Asiento confort original de Fendt

El asiento confort Fendt con suspensión neumática se puede ajustar de forma individual para cada conductor y ofrece la máxima comodidad. Junto con la columna de dirección regulable, hallar la posición óptima del asiento y la dirección resulta tremendamente sencillo.





- Cabina moderna y espaciosa
- Concepto de manejo ordenado
- Consola del reposabrazos: todos los elementos de mando importante en una unidad ergonómica
- Asiento confort de Fendt con suspensión neumática
- Aire acondicionado y calefacción de serie
- Terminal Fieldstar de funcionamiento probado
- Manejo sencillo gracias a la pantalla táctil
- Software de oficina GTA 300 de fácil manejo
- Paquete completo para el trazado de mapas de rendimiento con una sola mano (opc.)

### **Manejo, ajuste y supervisión en el terminal Fieldstar**

El ajuste y la supervisión de la cosechadora se efectúan por completo a través de la pantalla de la cabina. Gracias a la interfaz de usuario de la pantalla se puede prescindir de utilizar otros interruptores. La guía de menú de, de gran sencillez para el usuario, permite manejar todo el sistema sin necesidad de conocimientos especiales.

### **Producir con Fieldstar de acuerdo con las necesidades del emplazamiento, respetando el medio ambiente y reduciendo costes.**

Opcionalmente, las cosechadoras Fendt se pueden equipar con el sistema GPS y el trazado de mapas de

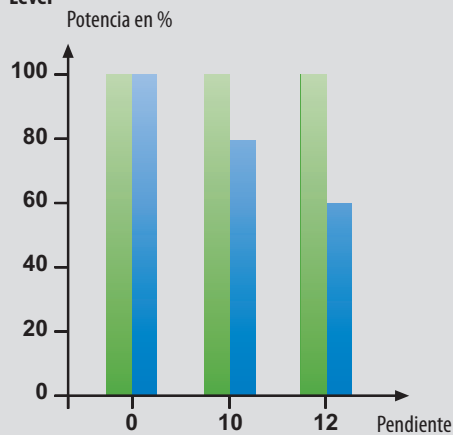
rendimiento, que permiten asignar el producto específico a la posición correspondiente en el campo. Los datos son procesados por el ordenador de a bordo y se almacenan en el mapa de registros. En el PC de la oficina se puede elaborar un mapa de rendimiento.

### **Aire acondicionado y calefacción**

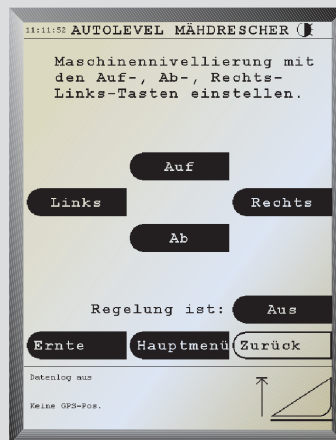
El aire acondicionado incorporado de serie y extremadamente potente proporciona un clima agradable en la cabina incluso en los días de cosecha muy calurosos. La calefacción también se incluye de serie.

# Nivelación del chasis Auto-Level: Genial en las pendientes (opc.)

100 por cien de potencia pendientes gracias al sistema Auto-Level



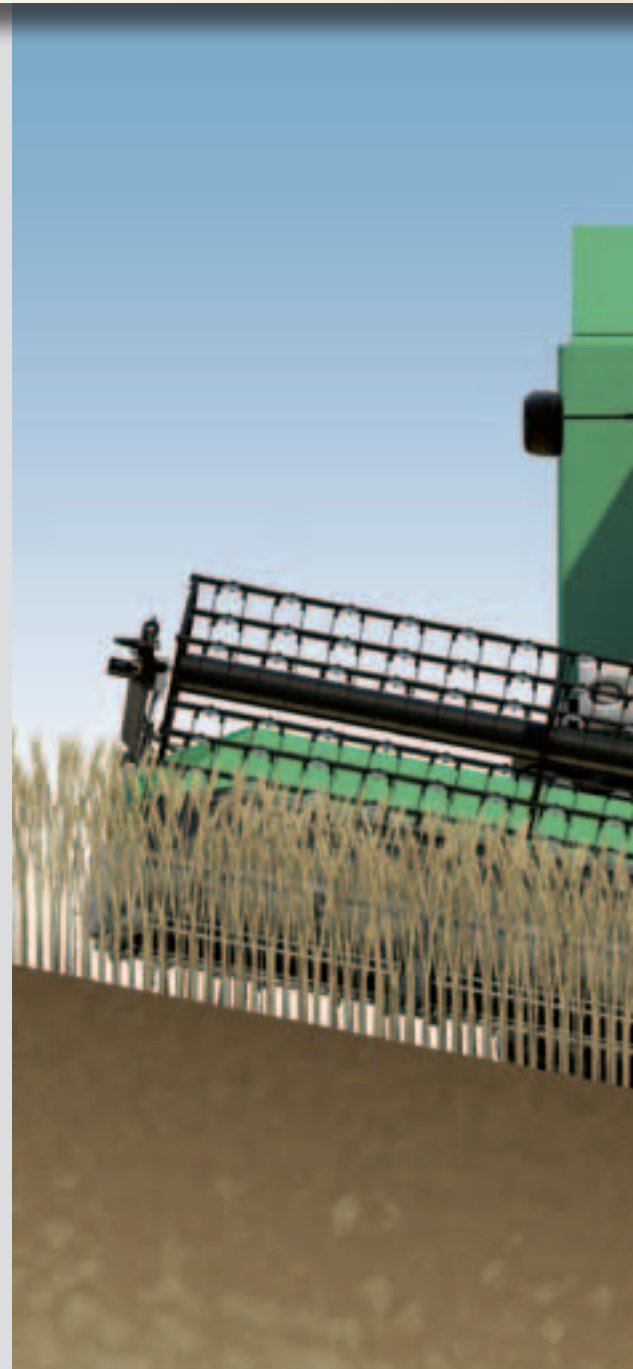
■ con Auto-Level  
■ sin Auto-Level



Ajuste de Auto-Level mediante el terminal Fieldstar



Nivelación en pendientes Auto-Level para alcanzar la máxima potencia en pendientes con una inclinación de hasta el 12%



Para poder trillar en pendientes difíciles, la solución es el sistema automático de inclinación Auto Level: con ayuda del sistema de nivelación en pendientes, la cosechadora permanece en posición completamente horizontal incluso con una inclinación lateral de hasta el 12 por ciento. De esta forma se alcanza un rendimiento máximo con un nivel de pérdidas mínimo incluso en regiones con muchas pendientes.

## Función

El sistema de nivelación en pendientes, que reacciona con facilidad, compensa las irregularidades del terreno y la inclinación de la cosechadora con respecto al suelo, con lo que se obtiene una productividad máxima incluso en posiciones inclinadas. Los accionamientos finales se orientan en el eje. La construcción de los cilindros hidráulicos es especialmente consistente y reacciona directamente a los cambios de las condiciones del suelo.





- **Potencia total hasta el 12 por ciento de inclinación**
- **Rapidez de manejo a través del terminal Fieldstar**
- **Posición agradable del asiento incluso en pendientes**

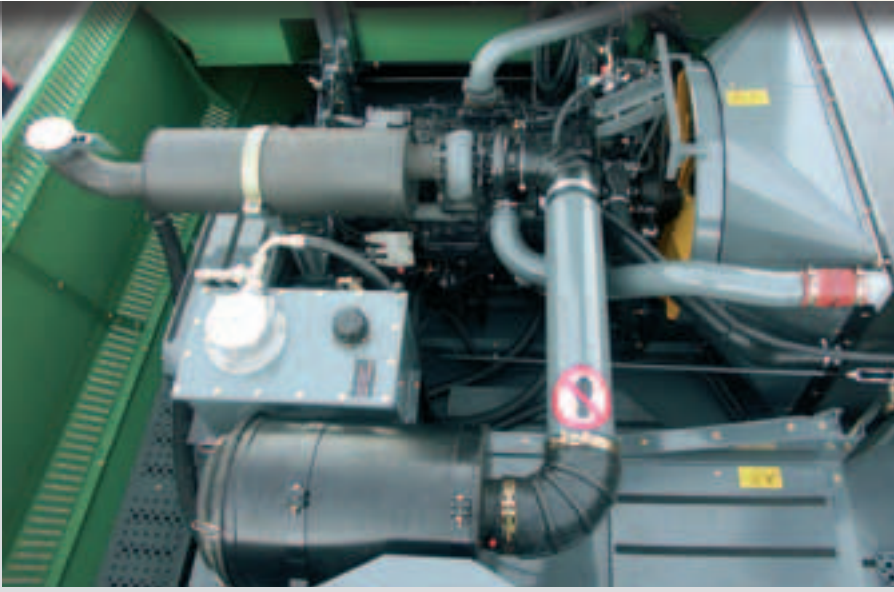
### **Completa nivelación en pendientes de hasta el 12 por ciento**

Los accionamientos finales del eje delantero se orientan mediante dos cilindros hidráulicos situados cerca del centro del eje. Al marchar por terrenos en pendiente los sensores de ángulo comunican cualquier cambio de la inclinación. A continuación los accionamientos finales se orientan automáticamente en la medida que sea necesaria para que el cuerpo de la cosechadora siempre mantenga la posición horizontal con una inclinación de hasta el 12 por ciento.

### **Posibilidad de regulación manual**

En caso necesario el sistema Auto Level también se puede regular manualmente, como por ejemplo, para trasbordar la carga a vehículos de transporte más altos o tener un mejor acceso a la hora de realizar tareas de mantenimiento. El conductor puede reajustar la inclinación del cabezal como desee con solo pulsar una tecla en el terminal Fieldstar.

## Motores modernos y potentes: Alto rendimiento en la cosecha



### Aspiración de polvo

Al crear un vacío la aspiración de polvo garantiza una limpieza óptima del filtro de aire.

El acceso al motor resulta también muy sencillo en las labores de mantenimiento diarias.



**Los modernos motores punteros en cuanto a avances técnicos, que cumplen la normativa más reciente en materia de gases de escape, proporcionan una potente tracción de todos los componentes. Los motores están dispuestos tras el depósito de grano para garantizar una distribución del peso y un confort en la conducción óptimos. El sistema de hidrostatos adaptado de forma óptima y la transmisión de 4 marchas proporcionan un buen avance en todas las condiciones.**

### Potencia completa para obtener resultados de cosecha óptimos

Para las nuevas cosechadoras Fendt de la serie P se ha desarrollado una nueva familia de motores especialmente adaptada. El motor turbo de 6 cilindros y 8,4 litros, con 378 CV/ 278 kW (DIN) para el modelo 8370 P ofrece una potencia suficiente. El modelo 8400 P está equipado con un motor turbo de 8,4 litros y 6 cilindros con 413 CV / 304 kW (DIN).





- Potente motor turbo de 8,4 litros y 6 cilindros con técnica de inyección Common Rail
- Cumple la norma de gases de escape más actual
- Óptima velocidad de trabajo con transmisión de 4 marchas
- Selección del nivel de marcha ajustable a través del terminal
- Buena accesibilidad al motor

#### **Accionamientos de alto rendimiento**

El avance se realiza mediante una potente transmisión hidrostática que se puede dosificar con precisión a través de la palanca multifunción. La transmisión de 4 marchas vela por una adaptación óptima a todas las velocidades de trabajo con un alto grado de rendimiento. Las marchas se pueden cambiar electrónicamente a través del terminal Fieldstar.

#### **Aspiración de polvo**

Con ayuda de la aspiración de polvo se evita que el radiador se llene de polvo. Por su parte, las partículas de polvo se retiran de forma automática gracias a la baja presión de la aspiración. De este modo, se evita un sobrecalentamiento del motor.

## Voluminoso depósito de grano: Espacio para el mejor depósito de grano



El gran depósito de grano, con una capacidad volumétrica de hasta 10.500 litros, está adaptado a la enorme potencia de las cosechadoras Fendt.



La muestra de grano se extrae de forma rápida y sencilla de la tapa de fácil acceso que se encuentra en el lateral de la cosechadora, junto a la cabina del conductor.



El gran depósito de grano de la serie P se llena de forma rápida a través del sinfín del depósito de grano y se descarga de forma contundente con el sistema de descarga automática. Dos sensores de nivel de llenado muestran a su debido tiempo el momento en el que el depósito de grano está lleno. El manejo se realiza de forma cómoda a través del terminal Fieldstar.

### Volumen del depósito de grano

8350	9.800 litros
8350 AL	9.500 litros
8400	10.500 litros
8400 AL	9.500 litros





- **Gran depósito de grano para un máximo rendimiento por día**
- **Descarga rápida del producto de cosecha**
- **Cobertura del depósito de grano con regulación eléctrica**
- **Descarga en alto automática con una velocidad de descarga variable**

#### **Cubierta del depósito de grano**

En el interior del depósito de grano el grano está protegido frente a las diversas condiciones meteorológicas. Así, por ejemplo, si se pone a llover de repente, la cubierta estanca al agua se puede cerrar de forma sencilla y rápida desde la cabina. Basta pulsar un botón en el terminal Fieldstar para llevar la cubierta a la posición deseada.

#### **Alta velocidad de descarga**

El sistema de descarga en alto se controla mediante un interruptor de la palanca multifunción. El sinfín de descarga de grandes dimensiones vacía todo el depósito de grano en un tiempo mínimo. La velocidad de descarga se puede hacer variar además de forma eléctrica desde el asiento del conductor.

# Facilidad de mantenimiento y Asistencia técnica al nivel de Fendt

## Facilidad de mantenimiento

Al desarrollar las nuevas cosechadoras Fendt, las piedras angulares fueron el mantenimiento y la facilidad para llevarlo a cabo. Los revestimientos laterales se pueden abrir con facilidad con la ayuda de los amortiguadores de presión de gas.



## Control sencillo de la tensión de las correas

Las correas de accionamiento se tensan con carga de resorte. Todos los resortes tensores tienen la misma longitud. De esta forma, basta con echar un vistazo para constatar si la tensión de las correas es la correcta: sin necesidad de manuales.



## Menos posibilidades de avería

El control total de las cosechadoras Fendt es electrónico. De esta forma, se reducen los componentes eléctricos, como los fusibles, los relés, las conexiones de hembra y la longitud de los cables; en resumen: menos fuentes de error.

## Acceso fácil a la limpieza de los refrigeradores

El acceso fácil y cómodo al radiador permite realizar una limpieza rápida. De esta manera una larga jornada de trabajo puede terminarse en poco tiempo.

**Las cosechadoras Fendt han sido concebidas para ofrecer una larguísima vida útil. La óptima accesibilidad a todos los puntos de mantenimiento, así como el control de mantenimiento a través del terminal Fieldstar, facilitan las tareas de mantenimiento y asistencia técnica. Con la ayuda del sistema electrónico con bus CAN, las fuentes de error se localizan con rapidez.**

## Control de mantenimiento con Fieldstar

En el terminal Fieldstar podrá activar su plan de mantenimiento actual.

## Sin puntos de lubricación diaria

La cosechadora Fendt no tiene ni un solo punto que requiera lubricación diaria. El plan de mantenimiento también se puede imprimir en la impresora de a bordo.

## Molde de retención de tacos

El gran molde de retención de tacos se descarga accionando una palanca ubicada en la zona izquierda de la máquina. Si el molde de retención de tacos no está cerrado durante la marcha, se envía una señal de advertencia óptica y acústica.



# Suministro de piezas durante la noche

## Conocimientos gracias a la formación práctica

Optimice las operaciones con su cosechadora Fendt a nivel técnico y económico, ya sea en el campo, en carretera, o en los libros, para aumentar la rentabilidad. Instructores profesionales le mostrarán como utilizar tecnología de primera clase del modo más eficaz y seguro, en la teoría y en la práctica.

## Máxima disponibilidad de piezas directamente en su concesionario local

En el caso particular de las máquinas de cosecha, el suministro de piezas de recambio desempeña un papel fundamental. Por esta razón la disponibilidad de las mismas en el concesionario local es un factor de lo más decisivo. En vista de ello, AGCO Parts ofrece a los concesionarios Fendt el programa denominado OptiParts. El resultado es el suministro activo de todas las piezas más usuales a los distribuidores Fendt para que éstos dispongan de una gran cantidad de piezas de repuesto en el almacén. Ideal para limitar a un mínimo absoluto los eventuales tiempos de inactividad.



## Piezas originales Fendt: de AGCO-Parts:

Los recambios Fendt originales están adaptados a su Fendt. Aportan la garantía de calidad de la serie y se someten a pruebas de fiabilidad funcional. Esto le supondrá un beneficio en múltiples aspectos:

- 12 meses de garantía para las piezas originales Fendt y su montaje
- Máximo nivel de seguridad durante el uso.

## Siempre a punto

Gracias al mantenimiento regular y preventivo mantendrá su máquina "en forma" y siempre lista para el uso. Su concesionario puede asistirle de forma activa antes y después de la cosecha con las listas de comprobación para máquinas de técnicas de cosecha Fendt. El mantenimiento preventivo minimiza el riesgo de avería en la próxima cosecha a la vez que garantiza la conservación del valor de la máquina mediante una inspección especializada en la materia.

## Almacén central de piezas de repuesto en el centro de Europa

Un ejemplo del rendimiento orientado al cliente es el rápido suministro y la alta disponibilidad de piezas de repuesto. Para ello los cinco grandes almacenes AGCO de Europa están interconectados en red. La central se encuentra en Francia. Si realiza un pedido a través de su concesionario Fendt antes de las 18.00 h, dispondrá de ellas como muy tarde a las 8.00 h de la mañana del día siguiente (si se encuentra en un radio de 1.000 km).

## Personal con una formación de primera: clientes satisfechos

Hoy día, sus necesidades en cuanto a servicio y asistencia técnica sólo pueden quedar cubiertas si el personal del taller cuenta con una excelente formación. Por eso concedemos un gran valor a la formación de nuestros concesionarios, para que el personal de los talleres siempre esté al día de los últimos avances técnicos. Esto le ofrece la seguridad de que siempre recibirá el mejor servicio técnico y el mejor apoyo.

## Vista seccional

1. Cabezal PowerFlow
2. Elevador de grano
3. Pesado cilindro de trilla con 600 mm de diámetro y ocho brazos batientes
4. Cóncavo de trilla
5. Lanzapajas
6. Rotor separador
7. Ocho sacudidores de paja
8. Bandeja de retorno
9. Bandeja de preparación con dos escalones de descenso
10. Cajas de criba de gestión eléctrica
11. Ventilador
12. Esparcidor de tamo
13. Picador de paja de alta potencia con 108 cuchillas
14. Sinfín de grano
15. Sinfín de retrilla
16. Descarga en alto del depósito de grano
17. Depósito de grano
18. Motor AGCO Sisu Power de 8,4 litros
19. Cabina confort con gran superficie acristalada
20. Terminal Fieldstar







# Especificaciones técnicas

# Equipamiento de serie y equipamiento adicional

	8370	8400
<b>Picador</b>		
Anchura del cabezal (m) PowerFlow	6,80	6.80
Anchura del cabezal (m) PowerFlow opcional	7,70/9,20	7,70/9,20
Accionamiento del molinete	hidráulico	hidráulico
Inversión de la marcha	hidráulico	hidráulico
<b>Trilladora</b>		
Anchura del sistema de trilla (mm)	1680	1680
Diámetro del cilindro de trilla (mm)	600	600
Superficie del cóncavo de trilla (m <sup>2</sup> )	1,18	1,18
Diámetro del separador rotativo (mm)	500	500
Superficie de separación del separador rotativo (m <sup>2</sup> )	1,39	1,39
Número de sacudidores	8	8
Superficie del sacudidor (m <sup>2</sup> )	7,9	7,9
<b>Limpieza</b>		
Superficie total de la criba (m <sup>2</sup> )	5,3	5,3
Escalón doble, ventilado mediante aire comprimido	●	●
Bandeja de preparación extraíble	●	●
Regulación del ventilador	eléctrica	eléctrica
Retrilla independiente	●	●
<b>Depósito de grano</b>		
Contenido (l)	9500	10.500 (9.500 en AL)
Velocidad de descarga (l/seg)	90	90
Máx. altura de descarga (mm)	4500	4500
<b>Motor</b>		
Fabricante	Sisu	Sisu
Potencia máxima (kW/CV)	278/378	304/413
Depósito de combustible (l)	750	750
<b>Accionamiento</b>		
Transmisión hidrostática	●	●
Número de marchas	4	4
<b>Cabina</b>		
Tipo constructivo	integrada, aislada contra el ruido	
Ventilación	Sistema de ventilación con ventilador en el techo	
Climatizador automático	●	●
Calefacción	●	●
<b>Dimensiones y pesos</b>		
Altura (posición de transporte) (mm)	3950	3950
Longitud (sin cabezal) (mm)	8600	8600
Peso (sin cabezal)(kg)	14600	14600

## Anchura total en mm

### con neumático de accionamiento:

	8370 P	8370 P AL	8400 P	8400 P AL
620/75R34	-	3480	-	3480
650/75R32	3500	-	3500	-
800/65R32	3800	3882	3800	3882
900/55R32	4020	4020	4020	4020
1050/50R32	4350	-	4350	-

	8370	8400
● Equipamiento de serie		
○ Equipamiento opcional		
<b>Cabina</b>		
Palanca multifunción	●	●
Sistema de información a bordo Fieldstar	●	●
Aparato de medición del producto Fieldstar	○	●
GPS y trazado de mapas de rendimiento	○	●
Humidímetro	○	●
Impresora	●	●
Asiento confort Fendt, con amortiguación neumática	●	●
Asiento del acompañante Fendt	●	●
Columna de dirección de altura e inclinación regulables	●	●
Aire acondicionado	●	●
Calefacción	●	●
10 faros de trabajo delanteros	●	●
2 faros trabajo en parte lateral delant. (iluminación rastrojos)	●	●
2 faros de trabajo detrás	●	●
Espejo retrovisor de regulación eléctrica	●	●
<b>Picador</b>		
Regulación Auto-Level del cabezal	●	●
Sistema automático de altura de corte	●	●
Sistema automático de descenso	●	●
Control de la presión de carga	○	●
Control automático del molinete	●	●
Acoplador múltiple en el lado izquierdo	●	●
Dispositivo hidráulico de inversión de la marcha	●	●
Levantamieses	●	●
Cuchilla eléctrica para colza	○	○
Enganche automático	○	○
Gato para el transportador del cabezal	○	○
<b>Sistema de trilla</b>		
Regulación eléctrica de los cóncavos	●	●
Regulación de la carga límite Constant-Flow	○	●
Retrilla independiente	●	●
Indicador de retrilla	○	●
Barras dobles	●	●
<b>Limpieza</b>		
Sistema Hi-Flow	●	●
Escalón doble	●	●
Ventilador radial, dividido en dos	●	●
Bandeja de preparación, extraíble	●	●
Tamiz de trillado, regulable en altura	●	●
Criba de orificio redondo, de 2,5 mm o 5 mm (colza)	○	○
Regulación eléctrica de las cribas	●	●
<b>Depósito de grano</b>		
Descarga en alto, de regulación. electrohidráulica	●	●
Toma de muestras desde el puesto del conductor	●	●
Indicador estado llenado del depósito grano óptico y acústico	●	●
Iluminación interna	●	●
<b>Picador</b>		
Picadora de paja	●	●
108 cuchillas dentadas	●	●
Alas de distribución de regulación eléctrica	○	●
Esparcidor de tamo eléctrico	○	●
<b>Sistema Auto-Level de nivelación del chasis</b>		
de la cosechadora en pendientes	○	○
<b>Accionamiento</b>		
Doble tracción	○	○
<b>Monitorización y diagnóstico</b>		
Monitorización de todas las funciones a través de Fieldstar	●	●
Diagnóstico errores mediante sistema electrónico con bus Can	●	●
<b>Equipamiento especial</b>		
Maíz	○	○
Guisantes	○	○



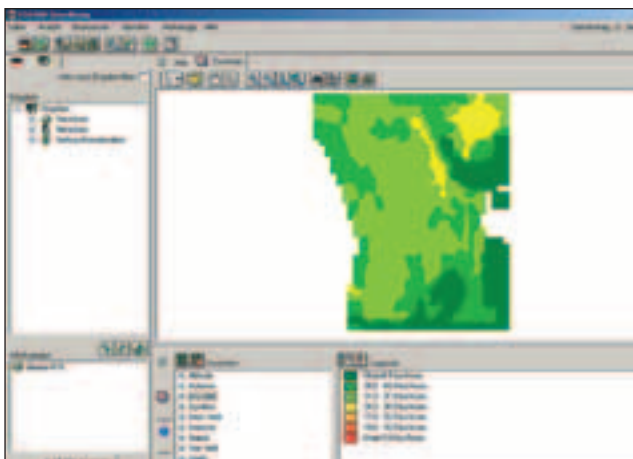
## Equipamiento para una alta potencia: comprobado en la cosecha



La retrilla independiente aumenta la potencia incluso en la trilla posterior.



Las cuchillas se conducen de arriba abajo y presentan una capacidad de carga especialmente buena.



El trazado de mapas de rendimiento muestra los beneficios obtenidos con la cosecha y permite distinguir claramente las fluctuaciones.



El acceso a todos los puntos de mantenimiento es muy sencillo, lo que ahorra tiempo después de una larga jornada laboral.



Muy sencillo: Gracias al acoplador múltiple las conexiones hidráulicas del cabezal pueden acoplarse en una sola maniobra.



Sencillamente práctico: Gracias al conductor de aluminio el acceso al depósito de grano y al filtro no supone problema alguno.

Los mejores conducen Fendt.



**Concesionario:**

Los datos de volumen de suministro, aspecto, rendimiento, dimensiones y pesos, consumo de combustible y costes de explotación de los vehículos corresponden a los conocimientos existentes en el momento de la impresión. Pueden haberse introducido cambios en el momento de la compra del vehículo. Su concesionario Fendt estará encantado de informarle de los cambios que se vayan produciendo.

 **AGCO**  
Your Agriculture Company

AGCO GmbH, Fendt Marketing  
28224 Pozuelo de Alarcón  
Fax 91 352 40 13  
[www.fendt.com](http://www.fendt.com)