

50-300
CV

MF900

Calidad y rendimiento

Palas cargadoras líderes en el sector para tractores de 50 a 300 CV



VISIÓN INNOVACIÓN LIDERAZGO CALIDAD FIABILIDAD SERVICIO ORGULLO COMPROMISO



MASSEY FERGUSON

Palas cargadoras de alta calidad y rendimiento

Las palas cargadoras de la serie Massey Ferguson 900 han sido diseñadas y construidas según estándares líderes en el sector para maximizar el rendimiento, la fiabilidad y la sencillez de manejo sin comprometer el funcionamiento del tractor ni su mantenimiento.

Puede seleccionar entre una amplia gama

La integración total del tractor y la pala cargadora se logra fácilmente con la serie MF 900, para que se adapte a los tractores Massey Ferguson de 50 - 300 CV. Puede elegir entre elevador “estándar” o “paralelo”, disponible a través de una amplia gama de 12 modelos, junto con numerosas opciones para mejorar el rendimiento y la comodidad.

El diseño de alto rendimiento del fabricante de palas cargadoras líder en el mundo garantiza que estas palas ofrezcan una versatilidad y fiabilidad sobresalientes.

Diseño para visibilidad

La excelente visibilidad del frente se logra escondiendo los tubos y las mangueras dentro de los ejes. Esto ayuda a la concentración proporcionando un campo de visión despejado, mientras que la suciedad y los objetos no pueden quedar atrapados, reduciendo el riesgo de daños en el sistema hidráulico.

Lock & Go: más inteligente y mejor

Trabaje de forma más inteligente con “Lock & Go”. Un innovador sistema de conexión y desconexión semiautomático que le ahorra un tiempo muy valioso a la hora de enganchar

palas cargadoras. Gracias a la combinación de un diseño de bastidor auxiliar único, cilindros de elevación y pasador de bloqueo, puede acoplar/desacoplar palas cargadoras de forma eficaz y fiable, una y otra vez. Las palancas de control multifunción le garantizan la facilidad y seguridad operativa en todas las funciones.

La serie MF 900 también está respaldada por una red específica de concesionarios Massey Ferguson que ofrece un servicio de asistencia postventa de primera clase.



01



02



03



04



05

01 Manejo de pacas.

02 - 04 "Lock & Go" es el extraordinario sistema de bloqueo que le ahorra tiempo a la hora de acoplar y desacoplar la pala cargadora.

05 Visibilidad y ventanillas claras.

03

Diseñado para la durabilidad y la eficacia

Desde la resistencia y seguridad del bastidor auxiliar hasta el diseño delgado pero robusto de los ejes de sección de caja soldada, las palas cargadoras de la serie MF 900 proporcionan una serie de características líderes en el sector que garantiza el máximo rendimiento de su tractor Massey Ferguson.

Diseñados específicamente para su tractor Massey Ferguson, ofrecen muchas características sobresalientes para mejorar su eficiencia.

Bastidores auxiliares reforzados

Los bastidores auxiliares están disponibles para adaptarse a la mayoría de los tractores de la gama Massey Ferguson y ahora disponen de mayores superficies de soporte de carga para reforzar su ya robusta construcción y satisfacer las demandas de hoy en día de los tractores de alto rendimiento. El bastidor auxiliar se extiende hacia delante hasta una rejilla de protección y en la mayoría de los casos, una extensión al eje trasero del tractor añade resistencia y rigidez.

Los bastidores auxiliares están diseñados para permitir conexión atornillada, mientras que el sistema semiautomático “Lock & Go” retiene la pala cargadora de forma rígida y segura en su posición.

Mangueras hidráulicas protegidas y ocultas

El diseño del eje de la pala cargadora combina resistencia y una excelente visibilidad frontal, con la construcción de acero “sección C doble” de la más alta calidad que protege y oculta de forma ordenada todas las mangueras hidráulicas. El resistente tubo transversal, que también aloja y protege los componentes hidráulicos, añade resistencia y ayuda a la visibilidad

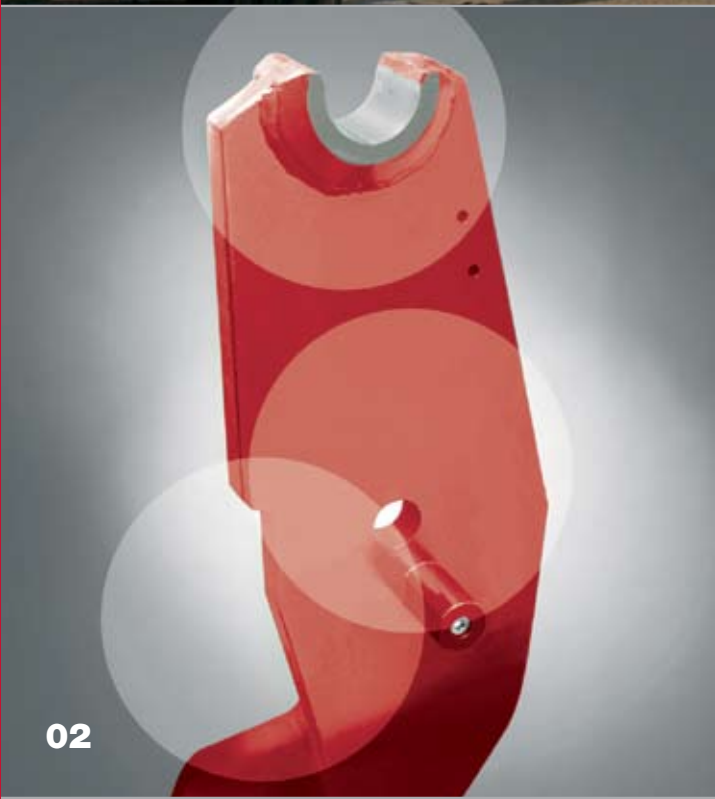
a través de su posición cerca de la parte delantera de la pala cargadora.

Todos los puntos de pivote disponen de casquillos engrasables y reemplazables, proporcionando largos intervalos de lubricación y permitiendo un reemplazo rápido y barato. Además todos los pasadores están galvanizados y en las zonas de mayor esfuerzo son de mayor diámetro (40mm).

La soldadura robotizada garantiza consistencia en toda la construcción, mientras que el acero es sometido a una imprimación y preparación antes de aplicar el acabado de pintura en polvo resistente y duradero.



01



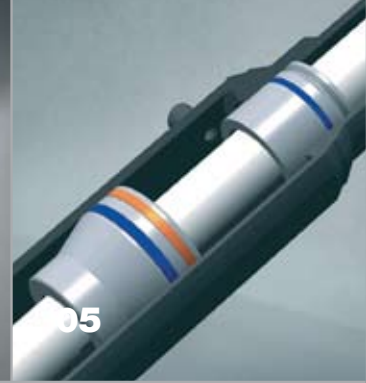
02



03



04



05



06



07

01 Elevadores.
 02 Práctico diseño del bastidor auxiliar.
 03 El tubo transversal alberga los componentes hidráulicos y proporciona fuerza.
 04 Resistentes ejes de la pala cargadora de sección en U dobles.
 05 Cilindros hidráulicos de efecto doble y de presión comprobada.
 06 Soldadura robotizada para garantizar la precisión y resistencia de las soldaduras.
 07 Modernos procesos de pintura.

Funcionamiento sencillo y mayor productividad

Mediante la aplicación de tecnologías líderes en el sector, las palas cargadoras de la serie MF 900 proporcionan soluciones sencillas y prácticas a los retos operativos diarios de la agricultura moderna, garantizando la compatibilidad fundamental, el fácil mantenimiento y la total versatilidad.

Sistema de conexión estándar “Lock & Go”

Para facilitar la conexión y desconexión, todas las palas cargadoras están diseñadas con el sistema estándar “Lock & Go”. Sin necesidad de herramientas e incorporando patas de apoyo rígidas, el sistema “Lock & Go” está simplemente diseñado para ahorrar tiempo, permitiendo una conexión/desconexión sencilla y directa.

“Clic-on” con función de seguridad integrada

Además de la excelente visibilidad del portaherramientas, la función “Clic-on” asiste aún más en la fijación de implementos. Cuando se desengancha un implemento, el dispositivo “Clic-on” mantiene los pasadores de bloqueo en su posición retraída. Enganchar un implemento y girar el portaherramientas hacia atrás permite que los pasadores de bloqueo vuelvan a su posición de bloqueo, automáticamente. El dispositivo “Clic-on” viene equipado de serie en los portaherramientas Euro y Combi-SMS, para que la fijación de implementos sea mucho más fácil y segura.

Conexiones más rápidas

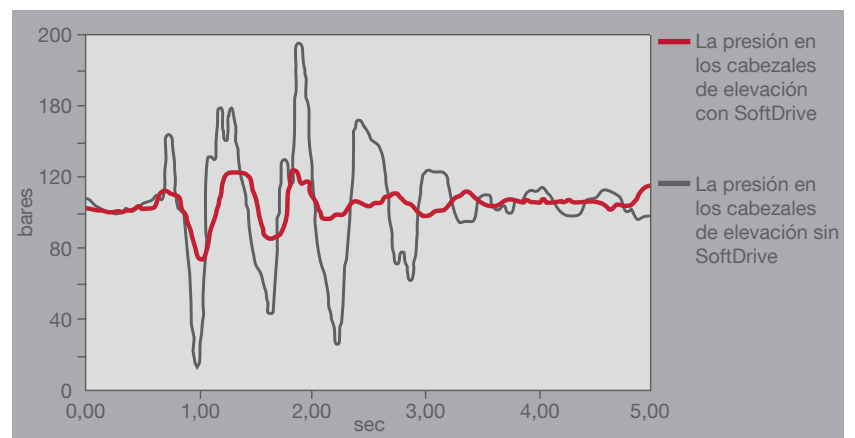
El rápido acoplamiento hidráulico del tractor y la pala cargadora se realiza fácilmente mediante un diseño compacto y conexiones con códigos de color. Para una conexión hidráulica más rápida, el acoplador “Hydroquick” está disponible como opción, mientras que “Selecto-Fix” proporciona beneficios similares al acoplar los implementos hidráulicos al portaherramientas.

Sistema “SoftDrive” innovador

El esfuerzo de la pala cargadora y del tractor, así como el del conductor, puede reducirse

mediante el innovador sistema de amortiguación opcional “SoftDrive”. Disponible en todos los modelos, oculto y protegido dentro del tubo transversal, el sistema “SoftDrive” puede activarse cuando lo necesite - especialmente útil en terrenos abruptos o en aplicaciones de transporte - o desactivarse para apilar palés o manejar pacas.

Para la máxima comodidad del conductor, un kit de interruptor eléctrico opcional permite activar el sistema “SoftDrive” desde la posición de conducción.





01 El sistema semiautomático "Lock & Go" agiliza y simplifica la conexión de la pala cargadora.

02 El accesorio "Hydroquick" opcional agiliza la conexión de la pala cargadora.

03 "Portaherramientas compacto que permite una fijación de implementos fácil y segura, gracias al sistema "click-on", y además incluye el sistema opcional "Selecto-Fix", para acoplar los implementos hidráulicos al portaherramientas de forma rápida y sencilla.

04 Opción SoftDrive.



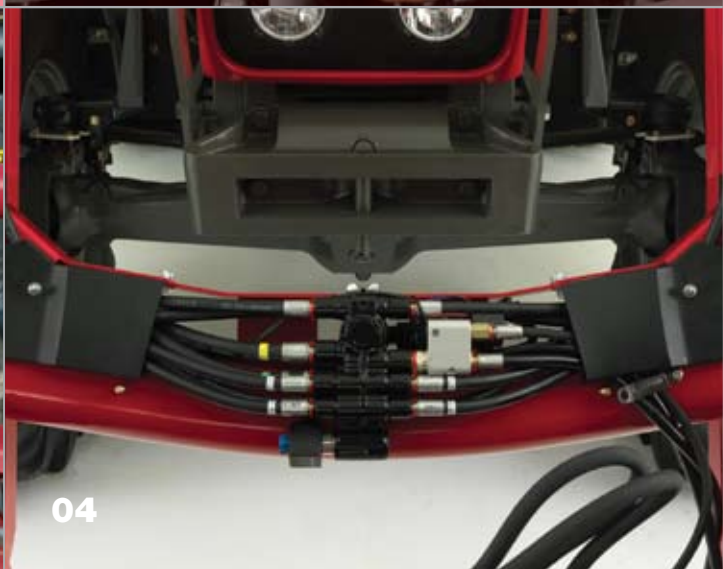
01



02



03



04

07

Lo último en control y comodidad

Las palas cargadoras de la serie MF 900 establecen la norma en control y ergonomía, garantizando un funcionamiento simple y efectivo y proporcionando altos niveles de comodidad, seguridad y rendimiento.

Las palas cargadoras de la serie MF 900 ofrecen una gama de sistemas de control ergonómicos e intuitivos que le proporcionan a usted, el agricultor, la selección más amplia posible.

“Tacto” y control óptimos

El joystick mecánico multifunción “ErgoDrive” con una válvula hidráulica específica se ha ido perfeccionando a lo largo de los años para ofrecer lo mejor en cuanto a “tacto” y control. También puede dejarse a un lado cuando no esté siendo utilizado. Alternativamente, puede especificar el “ElectroDrive CDC” controlado eléctricamente proporcionando precisión y facilidad de operación para hacer que las intensas aplicaciones de la pala cargadora sean más livianas.

Otras opciones disponibles incluyen la posibilidad de manejar la pala cargadora mediante las válvulas distribuidoras del tractor a través de joysticks mecánicos o “SMS”.

Control de función simultánea

Todos estos sistemas permiten al conductor controlar dos funciones simultáneamente (es decir: elevar y avanzar o bajar y descargar, etc.), sin mover la palanca a través de punto muerto. También existe una posición “flotante”, en la que se libera presión de los cabezales de elevación, permitiendo que el enganche siga el contorno del suelo.

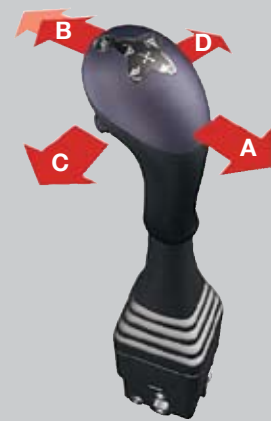
Los sistemas “ElectroDrive CDC” y joystick “SMS” son programables y por lo tanto, especialmente útiles para las repetitivas tareas de

apilamiento que necesitan de una gran precisión.

Elevador paralelo preciso

Perfecto para el manejo de palés y otras operaciones que requieran precisión posicional, los modelos del MF 925 al MF 985 incorporan un innovador sistema de elevador paralelo que garantiza que los implementos permanezcan de forma horizontal en todo el recorrido de elevación, desde el nivel del suelo hasta la máxima altura.

Las características adicionales también incluyen un indicador de nivel de implemento compacto que se puede ajustar para adaptarse a los distintos implementos, además de la opción de un tercer y cuarto servicio hidráulico.



Funciones principales de "ErgoDrive":

- A. Elevar
- B. Bajar
- C. Llenar
- D. Descargar

Funciones combinadas:

- A/C. Elevar y llenar
- A/D. Elevar y descargar
- B/D. Bajar y descargar
- B/C. Bajar y llenar - ajuste de cuchara en posición horizontal



01

02

03

04

09

01 - 02 Los métodos de control incluyen el joystick "ErgoDrive"...

03 ...el joystick "ElectroDrive" opcional..

04 ...el joystick "SMS" - (Series MF 6400 and 7400)...

Alta productividad... tiempo de inactividad reducido

La facilidad de mantenimiento del tractor y de la pala cargadora ha sido un factor primordial durante el diseño y la construcción de la serie MF 900, de ahí su sencillez y rapidez.



En todos los modelos los bastidores auxiliares de la pala cargadora están diseñados para garantizar que se pueda acceder fácilmente al espacio de mantenimiento. La pala cargadora puede bloquearse en posición elevada de forma segura; alternativamente el sistema "Lock & Go" permite que cualquiera de las palas cargadoras de la serie MF 900 pueda retirarse rápidamente para poder acceder al tractor.

Para una seguridad y comodidad añadida, todos los puntos de pivote de la pala cargadora disponen de conexiones de engrase orientadas hacia fuera a las que se puede acceder fácilmente por debajo de las tapas contra polvo que se abren.

La válvula de distribución ubicada en el centro y fácilmente accesible y todos los puntos de pivote con casquillos reemplazables y engrasables, son ejemplos de nuestro compromiso por hacer que el mantenimiento sea fácil y reducir el tiempo de inactividad.

También puede estar seguro de que toda la asistencia en piezas y mantenimiento estará siempre a mano. La red de concesionarios Massey Ferguson es una de las más grandes del mundo, lo que significa que cuando compre una pala cargadora de la serie MF 900 Series estará comprando con total confianza.



Asistencia al cliente

Servicio de asistencia al cliente de AGCO... servicio local para una marca mundial

Massey Ferguson es una marca mundial con máquinas en servicio en todo el mundo, desde los revolucionarios y pequeños tractores de la serie "Fergie" hasta los más recientes tractores y cosechadoras de última tecnología. ¿Alguna vez se ha preguntado cómo podemos seguir suministrando los mejores recambios del mercado y el servicio más diligente a una gama tan amplia de máquinas y tecnologías en todo el mundo?

Cada máquina Massey Ferguson cuenta con el respaldo del sólido servicio postventa de la organización de Asistencia al cliente de AGCO.

Nuestro principal objetivo es garantizar que todas nuestras máquinas, sean nuevas o antiguas, cuentan con un completo servicio de asistencia técnica local que pone a disposición de cada propietario de Massey Ferguson:

- El mejor servicio del sector
- Un bajo coste de propiedad
- Una máquina fiable y duradera
- Unos periodos de inactividad mínimos
- Un elevado valor de reventa

El innovador sistema de logística y almacenamiento de AGCO Parts

Naturalmente, todos los concesionarios Massey Ferguson están respaldados por la división de Asistencia al cliente de AGCO, que se encarga de suministrar los mejores recambios del sector a través de su innovador sistema de logística y almacenamiento. Suministramos sólo recambios originales, así como excelentes servicios, entre los que se incluyen entregas al día siguiente e

inventarios para todas las máquinas Massey Ferguson (incluso para las de más de 10 años de antigüedad). Además, le garantizamos la idoneidad del recambio a la primera.

Una solución de postventa adecuada, con independencia de la antigüedad de la máquina

Sin importar los años que tenga su Massey Ferguson, el servicio de asistencia al cliente de AGCO tiene la solución postventa más adecuada para ahorrar tiempo y dinero, que proporciona soluciones de servicio y mantenimiento adecuadas, económicas y fiables en todas las situaciones.

Asistencia local práctica allí donde se necesite

AGCO presta una atención especial a proporcionar el mejor servicio a nuestros concesionarios Massey Ferguson y esto se extiende más allá de las excepcionales soluciones de servicio y mantenimiento y del suministro de recambios:

- Formación experta y equipos especializados
- Técnicas de diagnóstico avanzadas
- Información sobre tecnología disponible para comunicar la información más actualizada sobre piezas y servicios
- Grupos de asistencia técnica altamente cualificados

Con el respaldo del servicio postventa de Asistencia al cliente de AGCO, no se trata sólo de entregar un filtro o de cambiar el aceite. Se trata de proporcionar a los clientes la mejor respuesta a sus necesidades, junto con los mejores recambios del mercado y el servicio más diligente.



01

01 Asegurando el mejor soporte en servicio.

02 - 04 Líderes de la industria en el suministro de recambios a través de AGCO Parts.

05 Soporte de por vida en todas las máquinas Massey Ferguson.



02



03



04



05

Nuestro compromiso con usted

Nuestra misión en Massey Ferguson, desde la creación de la compañía, ha sido crear, diseñar y fabricar tractores seguros, fiables e innovadores. Tractores que se reconocen en todo el mundo.

VISIÓN

Nuestra visión para el mundo de la maquinaria agrícola siempre ha sido clara: crear soluciones dignas de consideración e innovadoras para los agricultores profesionales que alimentan al mundo. Siempre reconocible, la marca Massey Ferguson representa el progreso tecnológico y el mejor diseño. Además, realizamos las pruebas más exigentes y seguimos los procesos de calidad más rigurosos en la fabricación de nuestros productos para ofrecer un resultado fiable y eficiente.

INNOVACIÓN

Siempre hemos estado por delante de la competencia en cuanto a innovación. Nuestro fundador, Harry Ferguson, es prueba de ello.

A través de la comunicación y el análisis de las necesidades de los clientes, nuestros productos se diseñan, prueban y construyen para mejorar la productividad, eficiencia y comodidad, superando constantemente los límites de la maquinaria agrícola.

Nos esforzamos en simplificar la vida del operador, desde un simple gesto al pulsar un botón hasta las innovaciones tecnológicas en la eficiencia de los motores y la transmisión.

LIDERAZGO

Massey Ferguson es el tractor más vendido en el mundo, lo que nos convierte en líderes del sector agrícola. Hemos recibido galardones por nuestra tecnología líder y por los avances en el diseño, y siempre buscamos avanzar un paso más para ofrecer soluciones eficientes tanto medioambiental como económicamente.

CALIDAD

Se requieren ciertos atributos diferenciadores para fabricar un producto de calidad. En Massey Ferguson, esta diferenciación se inicia en la mesa de dibujo y no se detiene hasta el final. Cada etapa de la fabricación, desde el proceso de construcción y prueba hasta el aprovisionamiento de los mejores componentes, exige excelencia. Nuestros productos y servicios satisfacen los estándares más exigentes, lo que nos permite cumplir nuestros compromisos con total confianza.

FIABILIDAD

No entregamos una máquina Massey Ferguson hasta que contamos con un 100% de seguridad de que se

comportará con el elevado nivel de calidad que se espera de ella. Nuestros productos salen de la fábrica sólo después de someterse a un riguroso y concienzudo proceso de pruebas. Independientemente del uso al que se dedique su tractor, día tras día, estación tras estación, podemos garantizar que ya hemos probado y superado esas condiciones.

SERVICIO

La agricultura puede ser una actividad solitaria, por esta razón nos aseguramos de que pueda recibir asistencia siempre que la necesite y en las épocas críticas del año. Tenga la seguridad de que, gracias a que contamos con más de 3.200 concesionarios distribuidos en más de 140 países y una red de distribución de maquinaria completa, formará parte de una familia de especialistas que le facilitarán un servicio y soporte de gran calidad.

De igual forma, no permitiremos que deje pasar ninguna oportunidad. Si usted cuenta con el compromiso pero no con los recursos financieros necesarios para competir en el ambiente de mercado actual, AGCO Finance puede ser la solución que necesita. Acuda a su concesionario local para obtener más información.

Nuestras opciones de financiación se adaptan específicamente al mercado correspondiente, pero pueden incluir el leasing, alquiler con opción a compra, el alquiler de maquinaria o un crédito.

ORGULLO

En Massey Ferguson, la palabra orgullo tiene muchas implicaciones. Se evidencia en todo aquello que hacemos. Se encuentra en nuestro extraordinario legado, en el exclusivo diseño de nuestros productos y en el apoyo continuo a nuestros clientes.

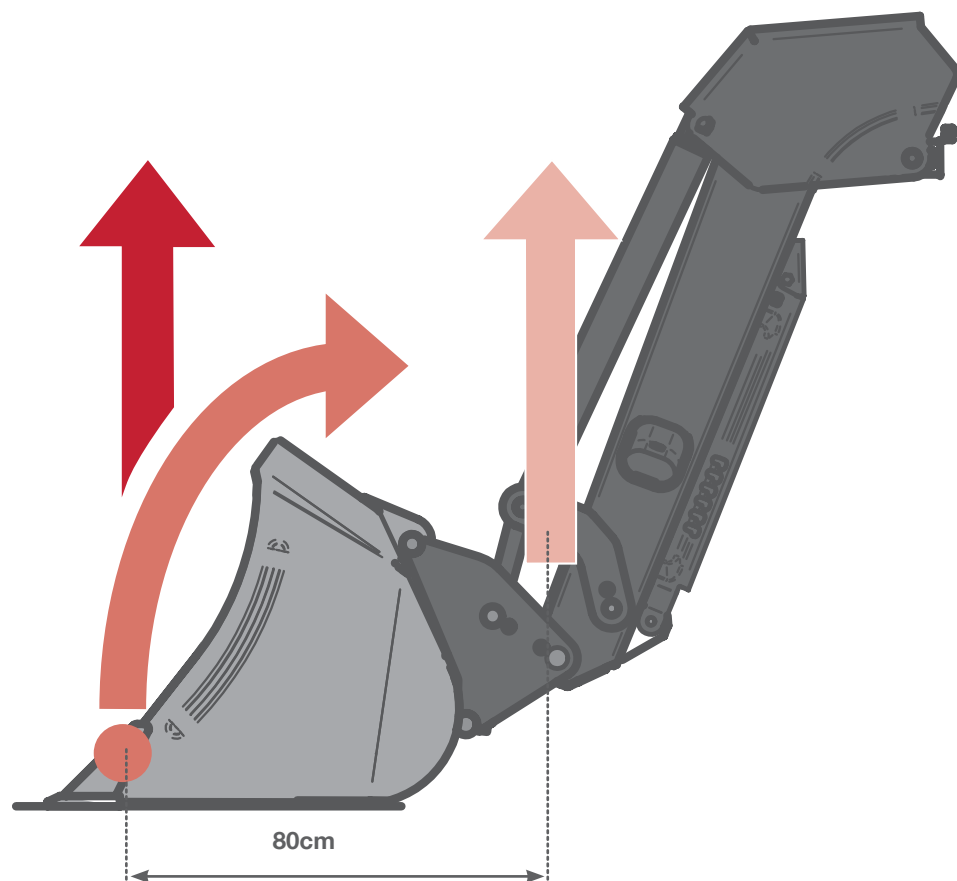
COMPROMISO

Estamos profundamente comprometidos con la satisfacción de las expectativas más altas y la fabricación de productos fiables y de calidad, que incorporen características innovadoras y que cuenten con el respaldo de los mejores paquetes de asistencia. Finalmente, tenemos un compromiso por lograr un crecimiento y una rentabilidad continuados para todos, a la vez que prestamos atención a las necesidades de los negocios pequeños y grandes, a través de la profesionalidad y la calidad.



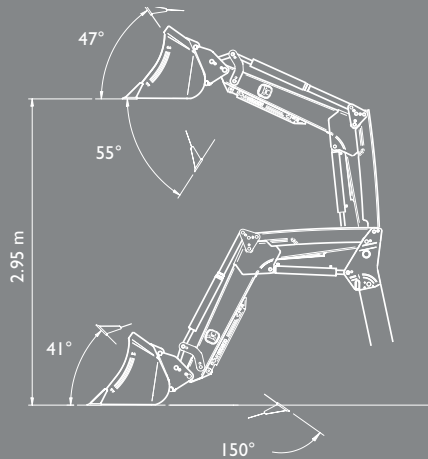
Especificaciones

Hemos empleado todos los medios a nuestro alcance para que la información de esta publicación sea lo más exacta y actual posible. No obstante, puede que en el contenido de esta publicación se encuentren imprecisiones, errores u omisiones de información y que algunos datos de las especificaciones se modifiquen sin previo aviso. Por ello, debe comprobar todas las especificaciones de este documento con su concesionario local de Massey Ferguson antes de realizar su compra.



- 1** Fuerza de elevación en el centro del brazo
- 2** Fuerza de elevación a 80 cm desde el centro del brazo
- 3** Fuerza de arranque a 80 cm desde el centro del brazo

MF 925*



Ángulos de funcionamiento ▲

41° ángulo mín. de avance | 55° ángulo mín. de descarga

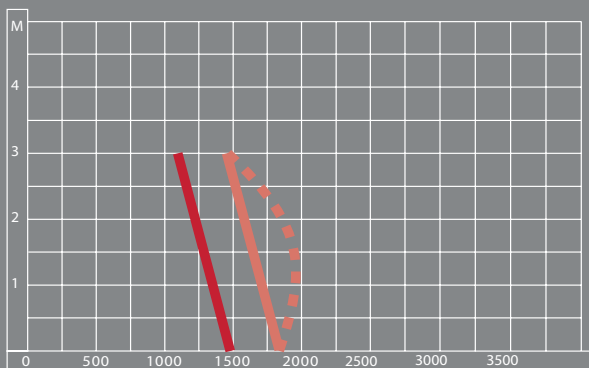
Altura de elevación

Altura de elevación de 3,20 metros desde el centro del brazo y de 2,95 metros bajo el nivel del implemento^

Tiempo de elevación

3 segundos hasta la máxima altura de elevación a 60 l/min.

Fuerza de elevación a 185 bares



1: 1.750 kg desde el centro del brazo, nivel del suelo

1.450 kg en el centro del brazo, altura de elevación máx.

2: 1.450 kg a 80 cm desde el centro del brazo, nivel del suelo;

1.350 kg a 80 cm desde el centro del brazo, altura de elevación 1,5 m

1.150 kg a 80 cm desde el centro del brazo, altura de elevación máx.

3: Fuerza de arranque a 80 cm desde el centro del brazo

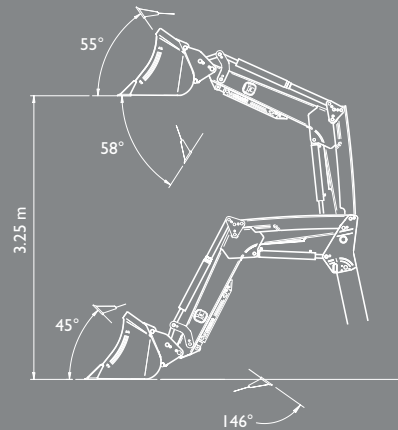
Potencia y peso del tractor

Aproximadamente 50-70 CV (37-52 kW), peso recomendado del tractor: máx. 3.000 kg.

Además de la resistencia del motor, la potencia y el peso del tractor influyen a la hora de elegir la pala cargadora.

Peso de la pala cargadora: 505 kg

MF 935*



Ángulos de funcionamiento ▲

45° ángulo mín. de avance | 58° ángulo mín. de descarga

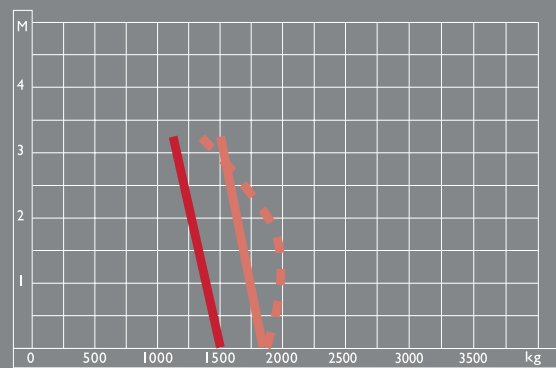
Altura de elevación

Altura de elevación de 3,50 metros desde el centro del brazo y de 3,25 metros bajo el nivel del implemento^

Tiempo de elevación

3,5 segundos hasta la máxima altura de elevación a 60 l/min.

Fuerza de elevación a 185 bares



1: 1.800 kg desde el centro del brazo, nivel del suelo

1.500 kg desde el centro del brazo, altura de elevación máx.

2: 1.500 kg a 80 cm desde el centro del brazo, nivel del suelo

1.400 kg a 80 cm desde el centro del brazo, altura de elevación 1,5 m

1.200 kg a 80 cm desde el centro del brazo, altura de elevación máx.

3: Fuerza de arranque a 80 cm desde el centro del brazo

Potencia y peso del tractor

Aproximadamente 50-80 CV (37-60 kW), peso recomendado del tractor: máx. 4.000 kg.

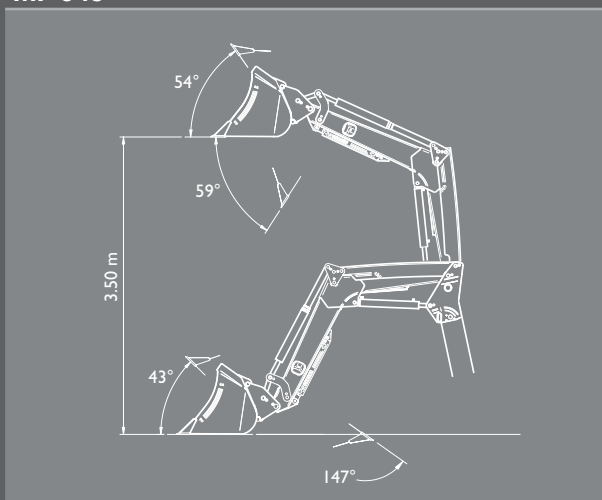
Además de la resistencia del motor, la potencia y el peso del tractor influyen a la hora de elegir la pala cargadora.

Peso de la pala cargadora: 521 kg

*Palas cargadoras de elevación paralela

**Palas cargadoras de elevación no paralela

MF 945*



Ángulos de funcionamiento▲

43° ángulo mín. de avance | 59° ángulo mín. de descarga

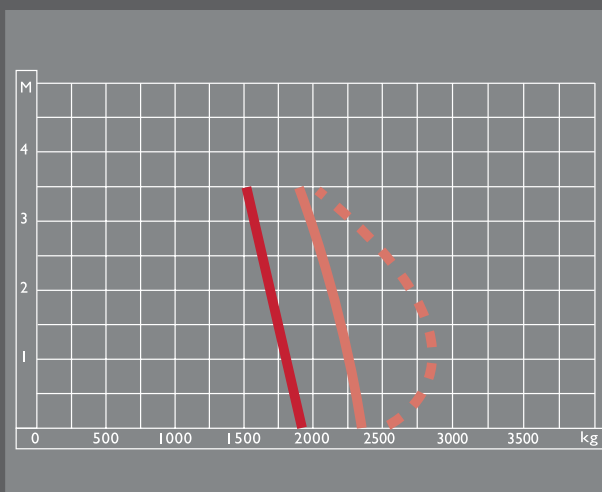
Altura de elevación

3,75 metros desde el centro del brazo; 3,50 metros bajo el nivel del implemento▲

Tiempo de elevación

4,5 segundos hasta la máxima altura de elevación a 60 l/min.

Fuerza de elevación a 185 bares



1: 2.300 kg desde el centro del brazo, nivel del suelo

1: 2.300 kg desde el centro del brazo, nivel del suelo

2: 1.900 kg a 80 cm desde el centro del brazo, nivel del suelo

1.750 kg a 80 cm desde el centro del brazo, altura de elevación 1,5 m

1.550 kg a 80 cm desde el centro del brazo, altura de elevación máx.

3: Fuerza de arranque a 80 cm desde el centro del brazo

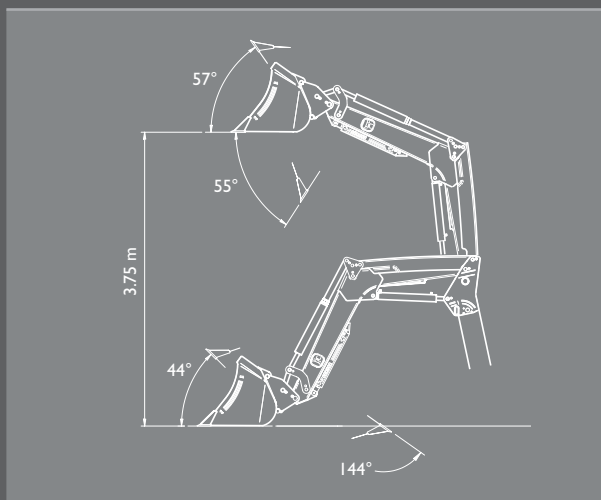
Potencia y peso del tractor

Aproximadamente 60-100 CV (45-75 kW), peso recomendado del tractor: máx. 4.500 kg.

Además de la resistencia del motor, la potencia y el peso del tractor influyen a la hora de elegir la pala cargadora.

Peso de la pala cargadora: 585 kg

MF 955*



Ángulos de funcionamiento▲

44° ángulo mín. de avance | 55° ángulo mín. de descarga

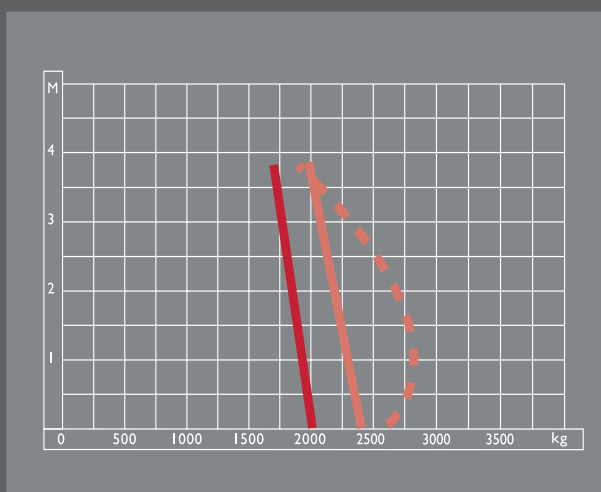
Altura de elevación

4,00 metros desde el centro del brazo; 3,75 metros bajo el nivel del implemento▲

Tiempo de elevación

5 segundos hasta la máxima altura de elevación a 60 l/min.

Fuerza de elevación a 185 bares



1: 2.400 kg desde el centro del brazo, nivel del suelo

2.000 kg en el centro del brazo, altura de elevación máx.

2: 2.050 kg a 80 cm desde el centro del brazo, nivel del suelo

1.900 kg a 80 cm desde el centro del brazo, altura de elevación 1,5 m

1.700 kg a 80 cm desde el centro del brazo, altura de elevación máx.

3: Fuerza de arranque a 80 cm desde el centro del brazo

Potencia y peso del tractor

Aproximadamente 80-120 CV (60-90 kW), peso recomendado del tractor: máx. 5.600 kg

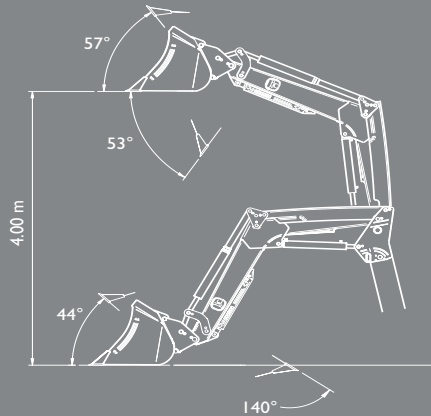
Además de la resistencia del motor, la potencia y el peso del tractor influyen a la hora de elegir la pala cargadora.

Peso de la pala cargadora: 621 kg

*Palas cargadoras de elevación paralela

**Palas cargadoras de elevación no paralela

MF 965*



Ángulos de funcionamiento▲

44° ángulo mín. de avance | 53° ángulo mín. de descarga

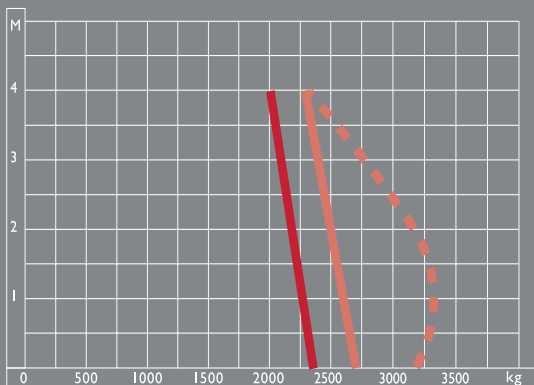
Altura de elevación

4,25 metros desde el centro del brazo, 4,00 metros bajo el nivel del implemento▲

Tiempo de elevación

6 segundos hasta la máxima altura de elevación a 60 l/min.

Fuerza de elevación a 185 bares



1: 2.700 kg desde el centro del brazo, nivel del suelo

2: 300 kg en el centro del brazo, altura de elevación máx.

2: 2.300 kg a 80 cm desde el centro del brazo, nivel del suelo

2: 2.200 kg a 80 cm desde el centro del brazo, altura de elevación 1,5 m

2: 2.000 kg a 80 cm desde el centro del brazo, altura de elevación máx.

3: Fuerza de arranque a 80 cm desde el centro del brazo

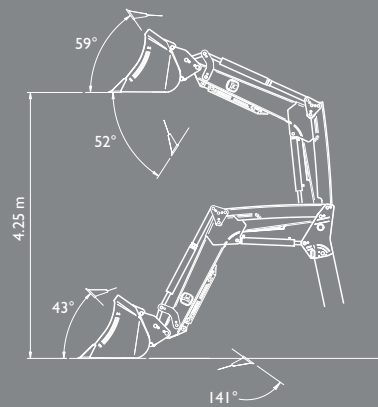
Potencia y peso del tractor

Aproximadamente 100-150 CV (75-112 kW), peso recomendado del tractor: máx. 6.000 kg

Además de la resistencia del motor, la potencia y el peso del tractor influyen a la hora de elegir la pala cargadora.

Peso de la pala cargadora: 721 kg

MF 975*



Ángulos de funcionamiento▲

43° ángulo mín. de avance | 52° ángulo mín. de descarga

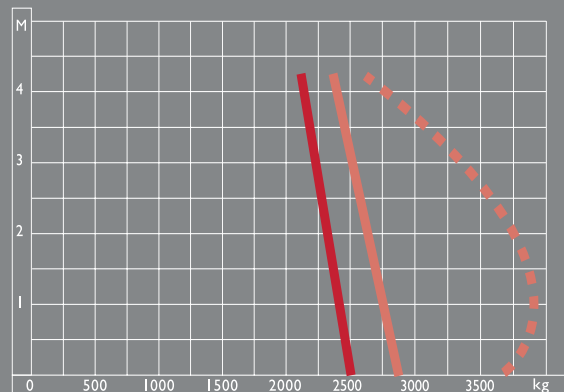
Altura de elevación

4,50 metros desde el centro del brazo, 4,25 metros bajo el nivel del implemento▲

Tiempo de elevación

7 segundos hasta la máxima altura de elevación a 60 l/min.

Fuerza de elevación a 185 bares



1: 2.850 kg desde el centro del brazo, nivel del suelo

2: 350 kg en el centro del brazo, altura de elevación máx.

2: 2.500 kg a 80 cm desde el centro del brazo, nivel del suelo

2: 2.100 kg a 80 cm desde el centro del brazo, altura de elevación máx.

3: Fuerza de arranque a 80 cm desde el centro del brazo

Potencia y peso del tractor

Aproximadamente 120-190 CV (90-142 kW), peso recomendado del tractor: máx. 7.000 kg

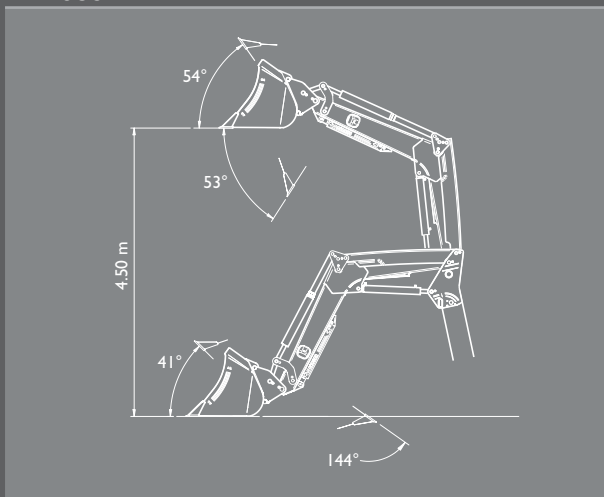
Además de la resistencia del motor, la potencia y el peso del tractor influyen a la hora de elegir la pala cargadora.

Peso de la pala cargadora: 760 kg

*Palas cargadoras de elevación paralela

**Palas cargadoras de elevación no paralela

MF 985*



Ángulos de funcionamiento▲

41° ángulo mín. de avance | 53° ángulo mín. de descarga

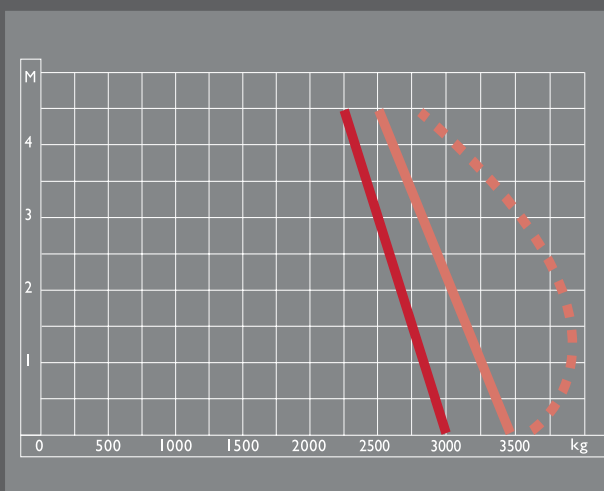
Altura de elevación

4,75 metros desde el centro del brazo, 4,50 metros bajo el nivel del implemento▲

Tiempo de elevación

8,5 segundos hasta la máxima altura de elevación a 60 l/min.

Fuerza de elevación a 185 bares



1: 3.500 kg desde el centro del brazo, nivel del suelo

2.550 kg en el centro del brazo, altura de elevación máx.

2: 3.000 kg a 80 cm desde el centro del brazo, nivel del suelo

2.800 kg a 80 cm desde el centro del brazo, altura de elevación 1,5 m

2.250 kg a 80 cm desde el centro del brazo, altura de elevación máx.

3: Fuerza de arranque a 80 cm desde el centro del brazo

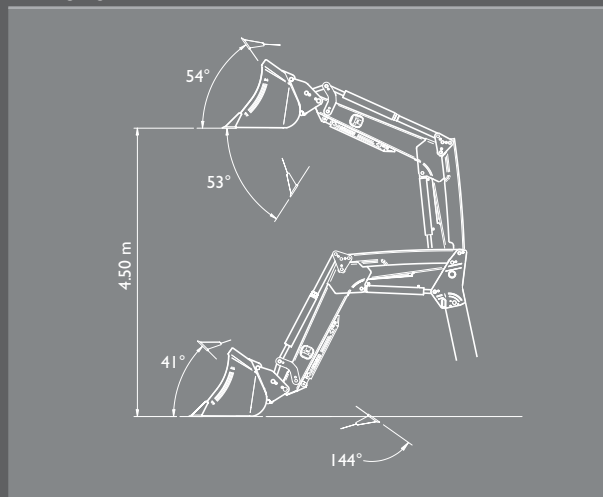
Potencia y peso del tractor

>150 CV (>112 kW), peso recomendado del tractor: máx. 10.000 kg

Además de la resistencia del motor, la potencia y el peso del tractor influyen a la hora de elegir la pala cargadora.

Peso de la pala cargadora: 808 kg

MF 920**



Ángulos de funcionamiento▲

41° ángulo mín. de avance | 55° ángulo mín. de descarga

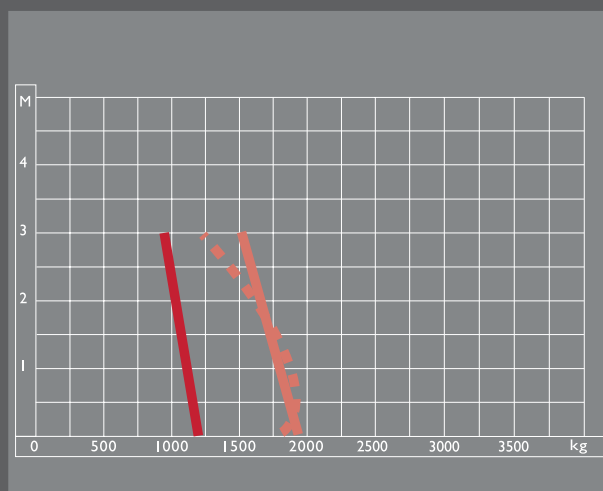
Altura de elevación

3,20 metros desde el centro del brazo, 2,95 metros bajo el nivel del implemento▲

Tiempo de elevación

3 segundos hasta la máxima altura de elevación a 60 l/min.

Fuerza de elevación a 185 bares



1: 1.900 kg desde el centro del brazo, nivel del suelo

1.500 kg en el centro del brazo, altura de elevación máx.

2: 1.200 kg a 80 cm desde el centro del brazo, nivel del suelo

1.100 kg a 80 cm desde el centro del brazo, altura de elevación 1,5 m

950 kg a 80 cm desde el centro del brazo, altura de elevación máx.

3: Fuerza de arranque a 80 cm desde el centro del brazo

Potencia y peso del tractor

Aproximadamente 50-70 CV (37-52 kW), peso recomendado del tractor: máx. 3.000 kg

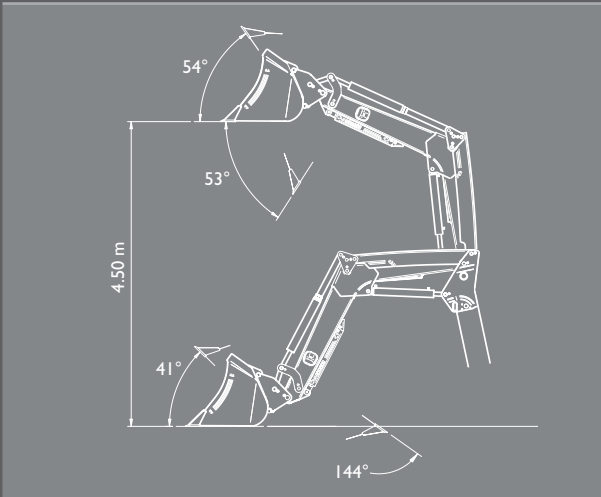
Además de la resistencia del motor, la potencia y el peso del tractor influyen a la hora de elegir la pala cargadora.

Peso de la pala cargadora: 808 kg

*Palas cargadoras de elevación paralela

**Palas cargadoras de elevación no paralela

MF 950**



Ángulos de funcionamiento▲

44° ángulo mín. de avance | 55° ángulo mín. de descarga

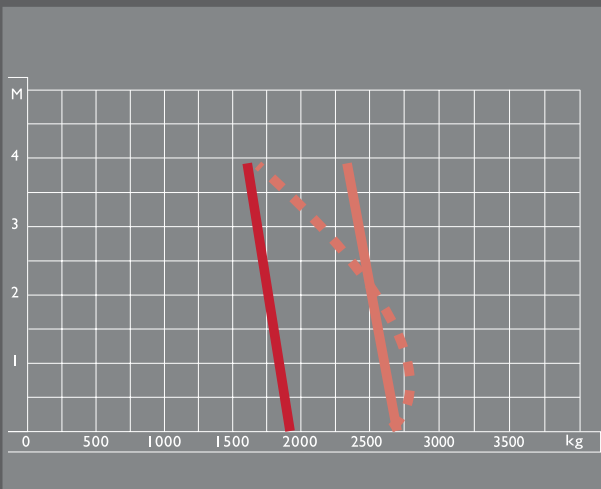
Altura de elevación

4,00 metros desde el centro del brazo; 3,75 metros bajo el nivel del implemento▲

Tiempo de elevación

6 segundos hasta la máxima altura de elevación a 60 l/min.

Fuerza de elevación a 185 bares



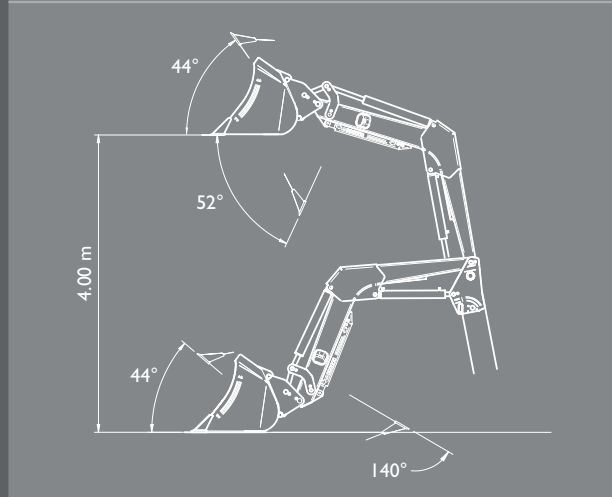
- 1: 2.800 kg desde el centro del brazo, nivel del suelo
2.300 kg en el centro del brazo, altura de elevación máx.
- 2: 1.900 kg a 80 cm desde el centro del brazo, nivel del suelo
1.800 kg a 80 cm desde el centro del brazo, altura de elevación 1,5 m
1.600 kg a 80 cm desde el centro del brazo, altura de elevación máx.
- 3: Fuerza de arranque a 80 cm desde el centro del brazo

Potencia y peso del tractor

Aproximadamente 80-120 CV (60-90 kW), peso recomendado del tractor: máx. 5.200 kg
Además de la resistencia del motor, la potencia y el peso del tractor influyen a la hora de elegir la pala cargadora.

Peso de la pala cargadora: 554 kg

MF 960**



Ángulos de funcionamiento▲

44° ángulo mín. de avance | 52° ángulo mín. de descarga

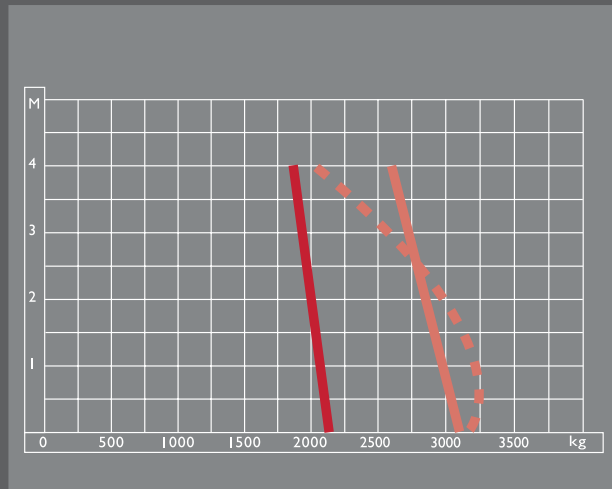
Altura de elevación

4,25 metros desde el centro del brazo, 4,00 metros bajo el nivel del implemento▲

Tiempo de elevación

7 segundos hasta la máxima altura de elevación a 60 l/min.

Fuerza de elevación a 185 bares



- 1: 3.100 kg desde el centro del brazo, nivel del suelo
2.600 kg en el centro del brazo, altura de elevación máx.
- 2: 2.150 kg a 80 cm desde el centro del brazo, nivel del suelo
2.050 kg a 80 cm desde el centro del brazo, altura de elevación 1,5 m
1.850 kg a 80 cm desde el centro del brazo, altura de elevación máx.
- 3: Fuerza de arranque a 80 cm desde el centro del brazo

Potencia y peso del tractor

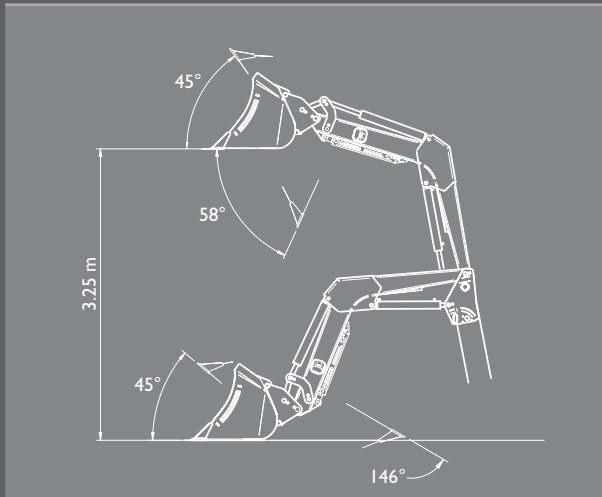
Aproximadamente 100-150 CV (75-112 kW), peso recomendado del tractor: máx. 6.000 kg
Además de la resistencia del motor, la potencia y el peso del tractor influyen a la hora de elegir la pala cargadora.

Peso de la pala cargadora: 628 kg

*Palas cargadoras de elevación paralela

**Palas cargadoras de elevación no paralela

MF 930**



Ángulos de funcionamiento▲

45° ángulo mín. de avance | 58° ángulo mín. de descarga

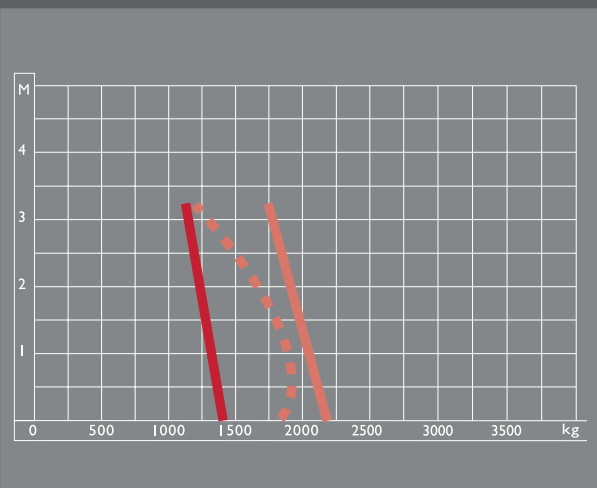
Altura de elevación

3,50 metros desde el centro del brazo; 3,25 metros bajo el nivel del implemento▲

Tiempo de elevación

4 segundos hasta la máxima altura de elevación a 60 l/min.

Fuerza de elevación a 185 bares



1: 2.200 kg desde el centro del brazo, nivel del suelo

1.750 kg en el centro del brazo, altura de elevación máx.

2: 1.400 kg a 80 cm desde el centro del brazo, nivel del suelo

1.300 kg a 80 cm desde el centro del brazo, altura de elevación 1,5 m

1.150 kg a 80 cm desde el centro del brazo, altura de elevación máx.

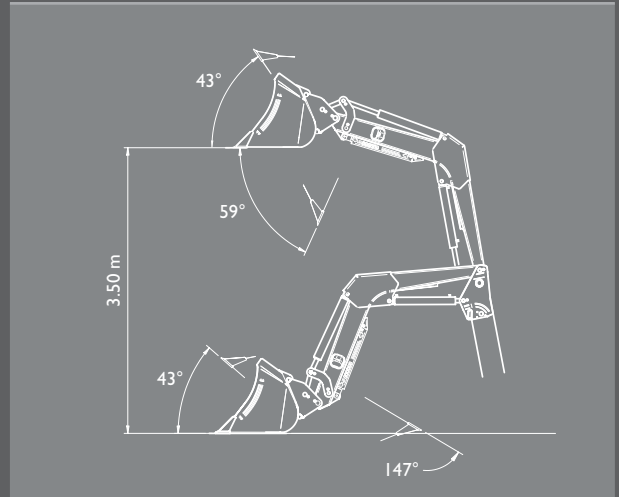
3: Fuerza de arranque a 80 cm desde el centro del brazo

Potencia y peso del tractor

Aproximadamente 50-80 CV (37-60 kW), peso recomendado del tractor: máx. 4.000 kg. Además de la resistencia del motor, la potencia y el peso del tractor influyen a la hora de elegir la pala cargadora.

Peso de la pala cargadora: 450 kg

MF 940**



Ángulos de funcionamiento▲

43° ángulo mín. de avance | 59° ángulo mín. de descarga

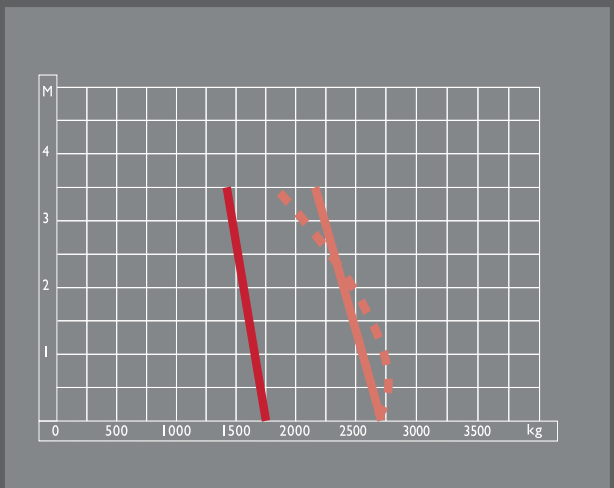
Altura de elevación

3,75 metros desde el centro del brazo; 3,50 metros bajo el nivel del implemento▲

Tiempo de elevación

5 segundos hasta la máxima altura de elevación a 60 l/min.

Fuerza de elevación a 185 bares



1: 2.700 kg desde el centro del brazo, nivel del suelo

2.200 kg en el centro del brazo, altura de elevación máx.

2: 1.750 kg a 80 cm desde el centro del brazo, nivel del suelo

1.650 kg a 80 cm desde el centro del brazo, altura de elevación 1,5 m

1.450 kg a 80 cm desde el centro del brazo, altura de elevación máx.

3: Fuerza de arranque a 80 cm desde el centro del brazo

Potencia y peso del tractor

Aproximadamente 60-100 CV (45-75 kW), peso recomendado del tractor: máx. 4.500 kg. Además de la resistencia del motor, la potencia y el peso del tractor influyen a la hora de elegir la pala cargadora.

Peso de la pala cargadora: 515 kg

*Palas cargadoras de elevación paralela

**Palas cargadoras de elevación no paralela



Aspectos destacados de la serie MF 900

A continuación, le recordamos algunas de las características avanzadas de la serie MF 900 de palas cargadoras que mejoran aún más su firme posicionamiento en el sector de los implementos agrícolas.

- 01** Amplia gama de 12 modelos de palas cargadoras con diversas características opcionales que se adaptan perfectamente a las necesidades de su explotación agrícola. Posibilidad de elegir entre elevador estándar o paralelo, adecuados para todos los tractores Massey Ferguson de entre 50 y 300 CV.
- 02** Con su exclusivo sistema "Lock & Go" de conexión/desconexión semiautomático, la serie MF 900 de palas cargadoras le ahorra tiempo y esfuerzo a la hora de conectar las palas. Seguridad y sencillez de funcionamiento garantizadas, gracias a su joystick multifunción "ErgoDrive".
- 03** El robusto diseño de los ejes de sección de la caja soldada cubre y protege todas las mangueras hidráulicas, para una larga vida útil y una mejor visibilidad del frente.
- 04** El diseño y las especificaciones del bastidor auxiliar han mejorado significativamente para adaptarse a las cargas y los esfuerzos adicionales que ejercen los modernos tractores de alta potencia.
- 05** El acoplamiento hidráulico del tractor y la pala cargadora es aún más rápido, gracias al compacto diseño del acoplador y a la conexión con códigos de color. Además, hay disponible un eficaz acoplador "Hydroquick" opcional.
- 06** El diseño y la construcción de la serie MF900 se caracterizan por la sencillez de acceso al tractor y a la pala cargadora a la hora de realizar el mantenimiento.