

# Kubota



## SEGADORAS DIESEL KUBOTA

# G

## G23-II/G26-II

Nuevos modelos de descarga en altura y descarga normal

Mejorada en potencia, precisión y agilidad, la serie G, proporciona resultados profesionales con la máxima facilidad.



# La versatilidad de hacerlo todo,

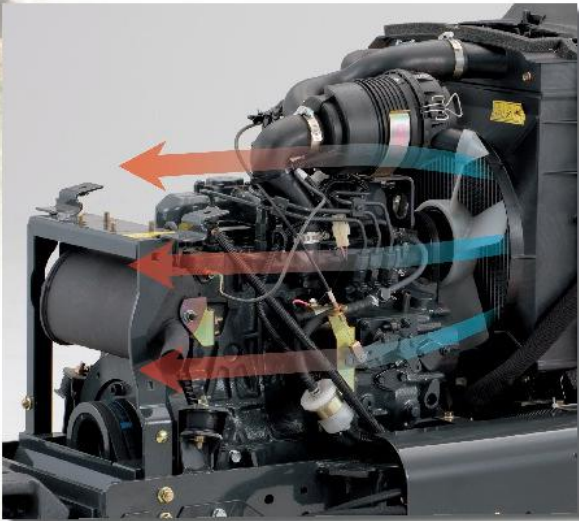


# y hacerlo bien

Con su robusto motor diesel de 3 cilindros, su impresionante maniobrabilidad, y su durabilidad, disfrutarás incrementando la productividad. Saca más provecho a tu jornada laboral.

## Motor Potente

Dotadas con motores diesel de 23.3 C.V. (G23-II) y 25.5 C.V. (G26-II), estas segadoras Kubota, han sido diseñadas para trabajar mejor y con mayor rapidez. Debido a su gran potencia, pueden trabajar incluso en hierba alta, húmeda, o en pendientes pronunciadas con facilidad.



## Alta Velocidad

El potente motor y la transmisión de las G23-II y G26-II, permite trabajar a las altas velocidades de 15.5 km y 17 km respectivamente. Como resultado, se reduce sustancialmente el tiempo entre trabajos.



## Mínimo Radio de Giro

Cuando hablamos de agilidad, Kubota nunca escatima. La serie G puede trabajar fácilmente en esquinas estrechas, hacer giros pronunciados, y cortar la hierba con alta eficiencia incluso en las zonas más complicadas.



## Pedal HST

Cuando se requiere de frecuentes cambios en velocidad y dirección, el HST nos permite un manejo suave, simplemente con un pedal de control, permitiendo tener las manos libres para la conducción.





## Frenos de Disco en Baño de Aceite

Con este tipo de frenos de disco, podrás parar rápidamente y sin esfuerzo. Además su durabilidad permite que no haya pérdida de rendimiento debido al desgaste.

## Sistema de Bloqueo Diferencial

Atascarse en el barro o hierba húmeda ya no será un problema. Simplemente active el sistema de bloqueo de diferencial para lograr una tracción positiva, y ya estará de nuevo de vuelta a su trabajo.



## Eje Delantero de Fundición de Hierro

Hemos equipado este alto rendimiento, con un robusto y duradero eje delantero de fundición de hierro. Así, usted tendrá libertad para realizar trabajos pesados de siega con un mínimo esfuerzo y desgaste sin temor alguno.

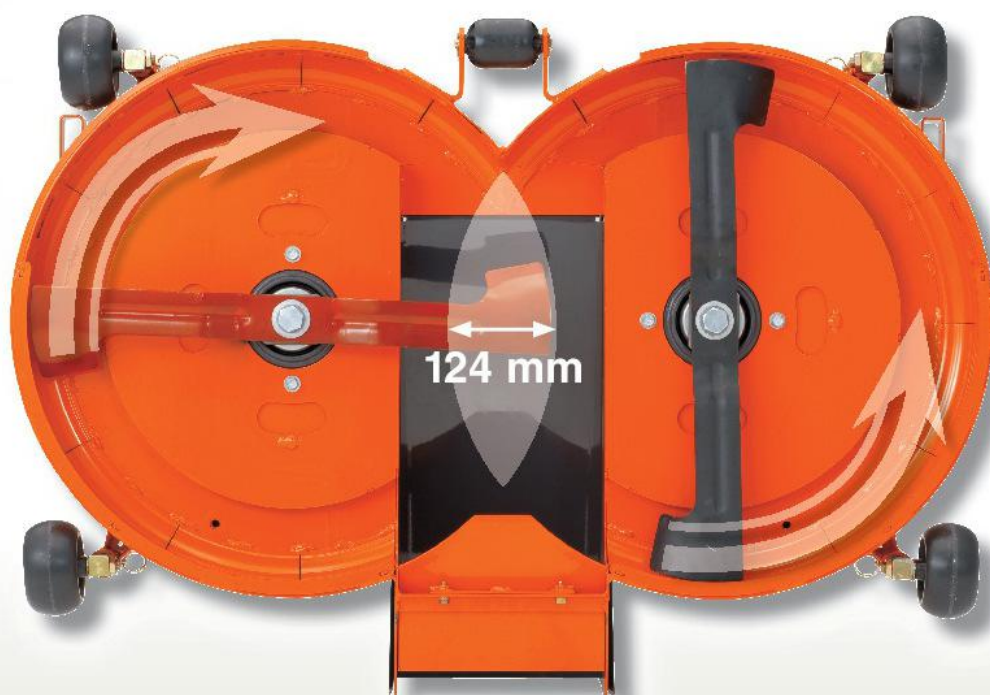
## Embrague en baño de aceite de la TDF (Sólo G26-II)\*

Un embrague en baño de aceite en la TDF permite a su segadora trabajar más tiempo sin esfuerzo. Esto se debe a que engrana suavemente con la máxima eficiencia, reduciendo choques; dando como resultado un manejo más suave, y menor mantenimiento.

\* Embrague de tensión por correa para G23-II

# y hacerlo bien

Un profesional no se conforma con menos. Los Kubota G23-II/ G26-II son extraordinarios. Con su potente motor diesel Kubota, su segadora con engranajes conductores de alta precisión, y la mayor altura de descarga dentro de su clase, la nueva serie G está lista para cualquier tarea.



*El sistema de transmisión ofrece una durabilidad excepcional, incluso trabajando en las peores condiciones.*

## **Plataforma de Corte Gemela**

La ingeniería de precisión es lo que hace destacar a la nueva serie G. En lugar de utilizar correas, la serie G sincroniza cuchillas gemelas, conducidas por un sistema duradero y preciso de engranajes. Esto permite que el recorrido de las cuchillas se solape 124 mm sin el riesgo de chocar una con otra; y al estar más juntas, permite un corte más limpio desde el primer trabajo al último.

## **Ajuste de altura de corte mediante ruleta selector**

Un simple giro de la ruleta selector, es lo único que se requiere para ajustar la altura de corte al nivel deseado. La ruleta selector permite ajustes en intervalos de ¼ de pulgada, para resultados más precisos.



# El confort y la funcionalidad van

La nueva serie G permite hacer trabajos duros con facilidad. El espacioso área de trabajo, y sus funciones de alta tecnología, conllevan un mayor confort incluso en las jornadas más largas de trabajo.



230 mm 150 mm

## Gran Altura de Despeje con y sin Plataforma Segadora

Con una altura mínima de 230 mm sin la plataforma segadora, y 150 mm con ella, la serie G hace posible pasar por encima de rocas y otros pequeños obstáculos que se interpongan en el camino, fácilmente.

## Panel de control Easy checker®

El Nuevo diseño del panel de control mejora su operatividad colocando todos los indicadores vitales en un solo panel fácil de leer. El nuevo panel lleva incorporado un tacómetro a la izquierda, y una pantalla LCD para el nivel de combustible y refrigerante a la derecha. Los indicadores de advertencia de batería, luces, intermitentes, y bajo nivel de combustible, están en el medio. Con un simple vistazo tenemos una imagen completa de todas las funciones del tractor.



## Dirección Hidrostática

La dirección hidrostática, reduce la fatiga del operador, y facilita la siega entre árboles y otros obstáculos.



## Control de Crucero

Para una siega confortable en grandes espacios, el control de crucero mantiene la velocidad constante sin la necesidad de mantener el pie en el pedal.



# n de la mano.

## Flujo de Aire Inverso

En la G23-II/G26-II, el radiador está localizado en la mitad del tractor, en lugar de en el frontal. El aire se coge desde la zona del operador, y es dirigido hacia la parte delantera, pasando a través del radiador. Esto reduce el sobrecalentamiento, mantiene la hierba lejos de la rejilla del radiador, evitando que se obstruya, y previene que el aire caliente llegue a la zona donde se encuentra el operador.



## Fácil Acceso, y Suelo Plano

La amplitud hace la subida al cortacésped más fácil, además el operario al tener mayor amplitud puede trabajar más cómodamente, con mayor espacio, teniendo así una comodidad añadida al trabajo.

## Depósito de Combustible de Gran Capacidad

Un gran depósito de combustible de 20 litros, no solo hace posible que se pueda trabajar más tiempo sin parar a repostar, sino que también reduce el número de repostajes en trabajos largos.

# Hechas para trabajos duros. Dis

Los trabajos pesados no tienen que desanimarte. Esto se debe a que hemos incluido montones de características intuitivas que hacen que manejar estas segadoras Kubota sea un verdadero placer.



## Deflector de Descarga

Un simple movimiento de palanca hace que el deflector gire, liberando la hierba acumulada en el colector, previniendo su acumulación en el conducto de la segadora.



Placa de descarga en funcionamiento



Placa de descarga sin funcionamiento

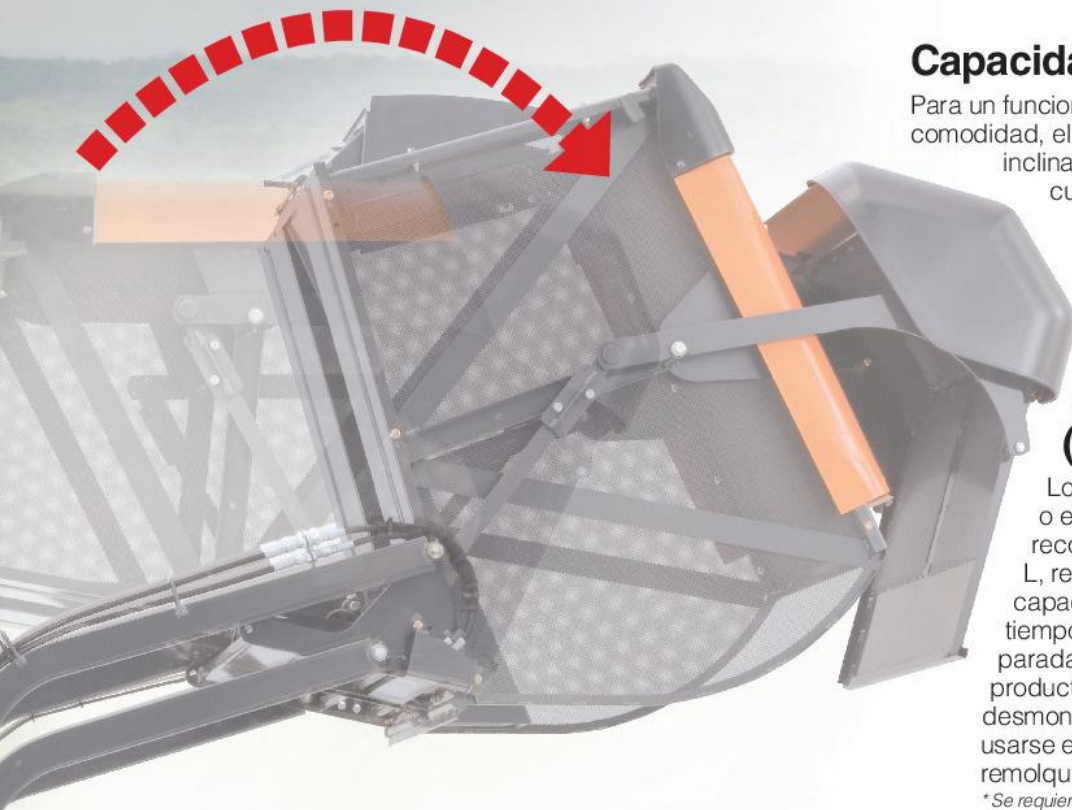


Palanca de la placa de descarga





# iseñadas para un fácil manejo.



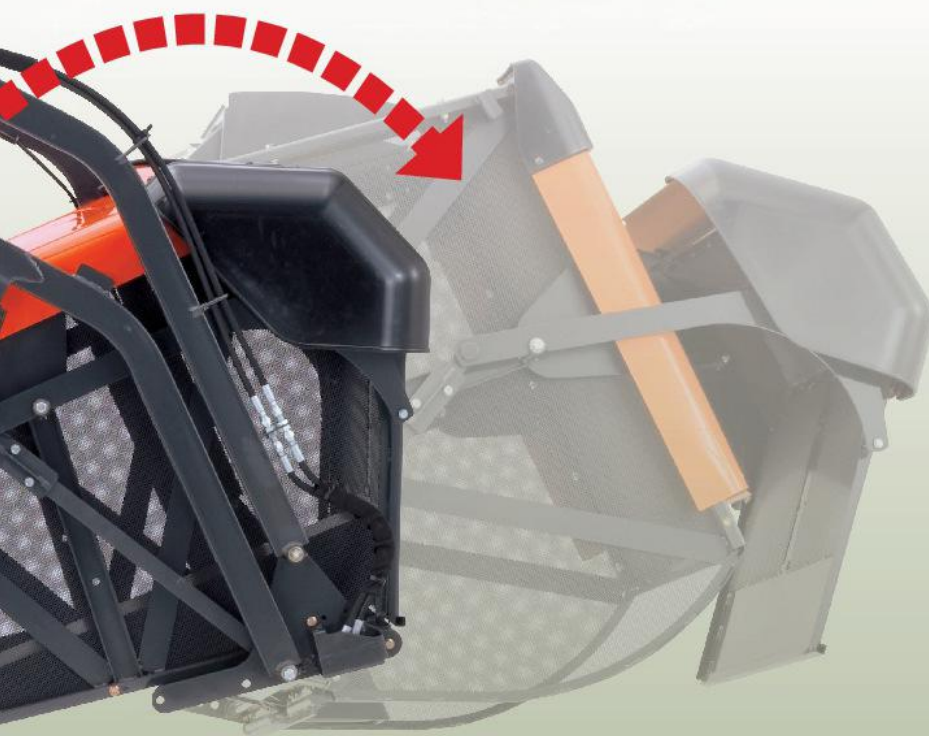
## Capacidad de Descarga

Para un funcionamiento más suave y mayor comodidad, el recogedor de hierba se puede inclinar para la descarga en prácticamente cualquier ángulo y altura.

## Recogedor de Hierba de Gran Capacidad (desmontable)

Los modelos de descarga normal, o en altura, están equipados con recogedores de hierba de 560 L/640 L, respectivamente. Estas grandes capacidades permiten trabajar más tiempo sin parar a descargar. Pocas paradas se traducen en un trabajo más productivo. Dado que el recogedor es desmontable\*, la segadora también puede usarse en otras tareas, tales como llevar un remolque (hasta 229kg).

\* Se requiere un kit opcional de desmontaje para el modelo de descarga en altura.



## Conducto de Descarga con Sensor

Las G23-II y G26-II vienen equipadas con un sensor en el conducto de descarga, que hace sonar una alarma cuando el recogedor de hierba está lleno y listo para ser vaciado, previniendo así los atascos.



## Ángulo de Salida de 21°

Un gran ángulo de salida de 21°, hace más fácil cargar la segadora en camiones sin quitar el recogedor. También permite segar cerca de los obstáculos que nos puedan aparecer, y ascender por pendientes muy inclinadas.

## Especificaciones

Modelo		G23-II	G26-II
<b>Motor</b>			
Modelo		Kubota D902	Kubota D1005
Tipo		Motor diese de 3 cilindros refrigerado por agua	
Máxima potencia	C.V.	23.3	25.5
Cilindrada	cc	898	1001
Velocidad nominal	rpm	3200	
<b>Capacidad tanque combustible</b>	ℓ	20	
<b>Transmisión</b>			
Tipo		Transmisión hidrostática	
Velocidad máxima (marcha adelante)	km/h	15.5	17.0
Bloqueo diferencial		Standard	
Control de crucero		Standard	
Velocidad de control		1 pedal F/R	
<b>Neumático</b>			
Delantero		16 x 7.5-8 césped	
Trasero		24 x 12-12 césped	
<b>Freno</b>			
		Discos en baño de aceite	
<b>Dirección</b>			
Tipo		Propulsión hidráulica	
Corte mínimo	m	1.55	1.7
<b>Dimensiones</b>			
Pisada (D/T)	mm	900 / 840	
Distancia entre ejes	mm	1390	1460
Longitud total (HD/LD w/o soporte para contrapesos)	mm	3165 / 2985	3220 / 3040
Anchura total	mm	1150	
Anchura total (incluyendo recogedor) (HD/LD)	mm	1600 / 1350 (Dirección)	
Peso (con segadora y recogedor) (HD/LD)	kg	930 / 720	960 / 750
Altura de despeje (con/sin segadora)	mm	230	
<b>Segadora</b>			
Tipo		Engranajes conductores	
Revoluciones TDF		2614	
Embrague		Correa tensora	Baño de aceite, hidráulico
<b>Otros</b>			
Medidor temperatura de agua		Standard	
Alarma de sobrecalentamiento		Standard	
Medidor de combustible		Standard	
Cuentahoras/Tacómetro		Standard	
Fácil chequeo		Standard	

## Especificaciones de la segadora

Modelo		RCK48-G23-II	RCK54-G26-II
Anchura de corte	cm	122	137
Método de conducción		Engranajes conductores	
Modo de elevación		Hidráulico	
Altura de elevación	mm	150	
Altura de corte	inch	1.0 – 4.0	
Ajuste de la altura de corte		Ruleta selectora (1/4")	
Número de cuchillas		2	
Longitud cuchillas	mm	673	748
<b>G/C Recogedor</b>			
Capacidad (HD / LD)	ℓ	640 / 560	
Altura de descarga (HD)	mm	1930	
Sensor de recogedor lleno		Sensor de pesada	
Material bolsa recogedor (HD/LD)		Metal / Tela	

La compañía se reserva los derechos de cambiar las especificaciones sin previo aviso. Este folleto es para uso descriptivo solamente.

©2013 Kubota Corporation



**KUBOTA ESPAÑA, S.A.**

Avenida Recomba No.5, Poligono Industrial La Laguna,  
Leganes, 28914 (MADRID)

Tel 91-508-6442 Fax 91-508-0522

<http://www.kubotatractores.es>