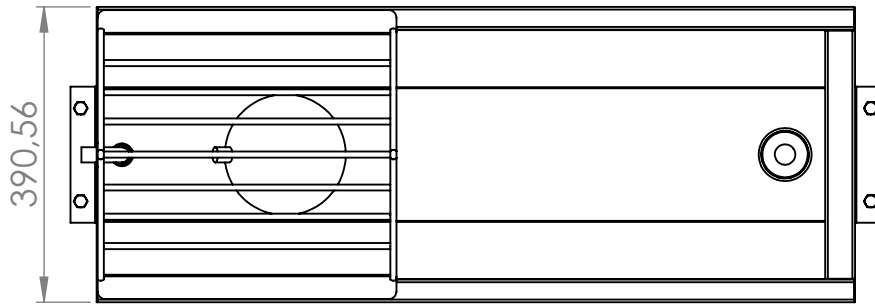


4 3 2 1

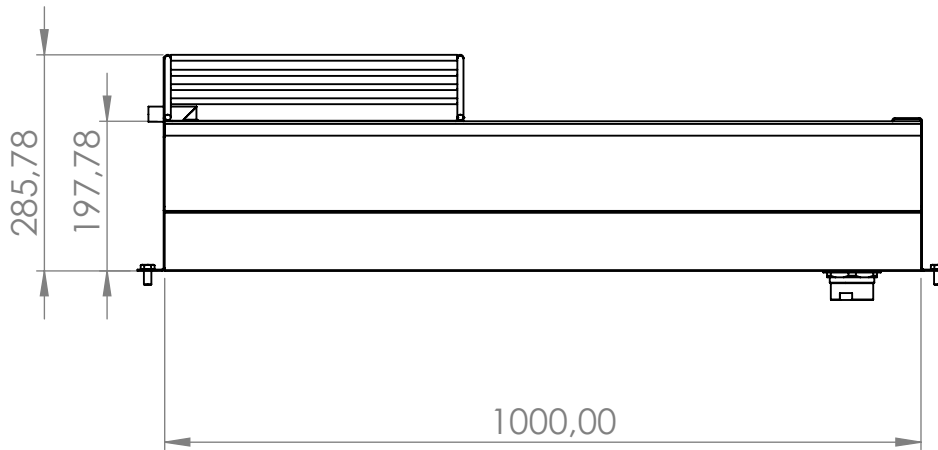
F

F



E

E

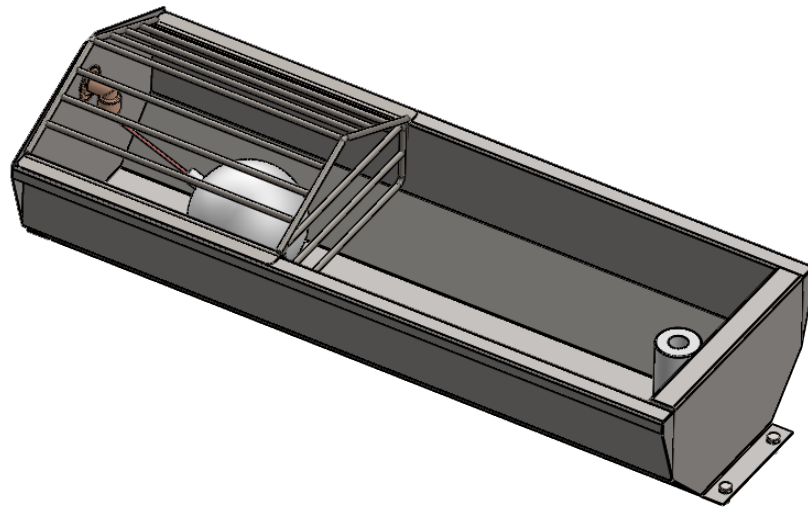


D

D

C

C



B

B

Volumen útil: 75 litros



JAVIER CAMARA
INDUSTRIAS GANADERAS

DIBUJADO
 REVISADO

NOMBRE

FECHA

05/05/2021

A

A



Nº DE PLANO

F006C - 1M

ESCALA:

MATERIAL:

ACABADO:

RUGOSIDAD:

1:20

Inoxidable

A4

HOJA 1 DE 1

PESO:

TOLERANCIA GENERAL 2768mk

4 3 2 1