

4 3 2 1

F

F

E

E

D

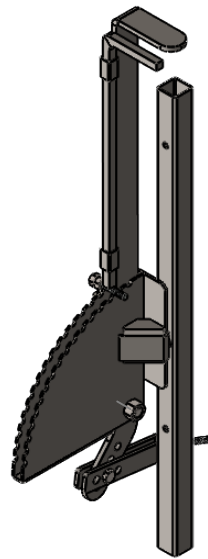
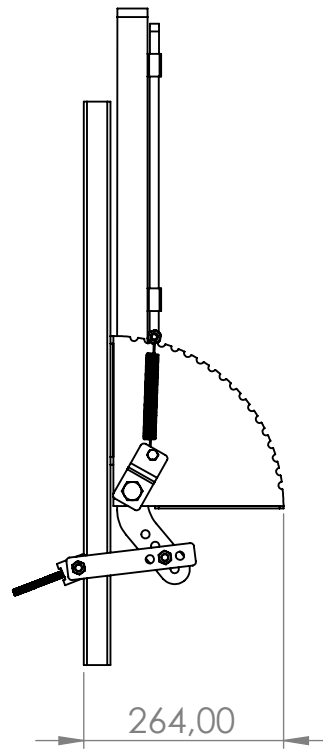
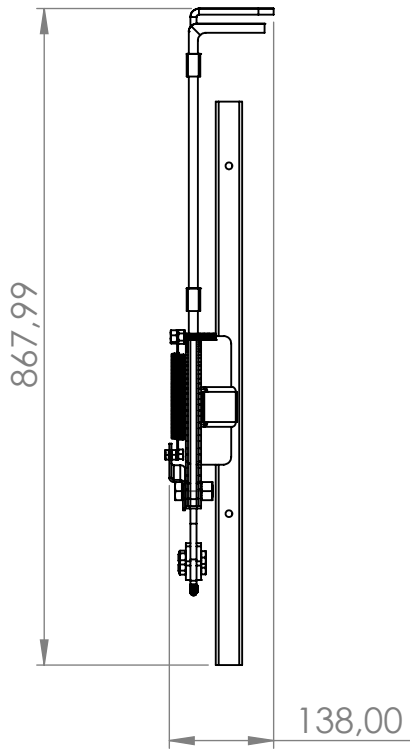
D

C

C

B

B



JAVIER CAMARA
INDUSTRIAS GANADERAS

	NOMBRE	FECHA
PIEZA	JAVIER ARACIL	25/07/2019
PLANOS		16/04/2021

ESPEJOR:	DESCRIPCIÓN:
MANO:	DIMENSIONES GENERALES (CH DESPLEGADA): mm
ESCALA: 1:10 HOJA 1 DE 1	FABRICADO: MATERIAL:

PRODUCTO:
CÓDIGO: B321

4 3 2 1

A

A