

ATOM 2000-1000

Motore / Engine

VM
4 cilindri / cylinders – 3000 cc
80 kW @ 2600 rpm
420 Nm @ 1100 rpm

Telaio / Chassis

» Acciaio ad alta resistenza AHSS, zincatura a caldo. ROPS.
Altezza macchina regolabile: 138 – 150 cm.
» Advanced High Strength Steel, deep hot galvanization. ROPS.
Adjustable height of machine: 138 – 150 cm.

Cabina / Cab

» Struttura esterna in vetroresina stratificata. Cabina pressurizzata, livello di protezione Categoria 4. Filtro aria cabina Categoria 4.
Sedile pneumatico.
Aria condizionata, riscaldamento.
» Cab body in reinforced fiberglass.
Pressurized cab, Category 4 protection level.
Cab air filter Category 4, easy access to filter for maintenance.
Pneumatic seat.
Air conditioning, heating.
» Disponibile la cabina con tetto rialzato, che aumenta lo spazio interno disponibile in altezza. La posizione di guida più alta garantisce ancora più comfort.
» Cab also available with top extension, which increases cab inside vertical room.
Higher seat position increases driving comfort.

Comandi / Controls

» Joystick di controllo avanzamento.
Interruttori di comando dei getti direttamente sul joystick.
Regolazione della pressione tramite comando elettrico.
Display digitale per la visualizzazione del livello cisterna e della pressione di lavoro.
» Joystick for forward/reverse and speed control.
Switches for nozzles controls directly on main joystick.
Electric pressure regulation with switch.
Digital display for tank level and working pressure.
» Display 7" a colori per telecamere multiple IR.
Display digitale per la visualizzazione delle dosi di trattamento.
Computer per il controllo automatico delle dosi di trattamento.
Sistema di guida satellitare GPS.
Sistema di interfaccia GPS/computer.
» 7" color display for multiple cameras IR.
Digital display for spray rates parameters.
Computer for automatic spray rates management.
GPS guidance systems.
GPS/ spray controller interface system.

Cisterna / Tank

» Cisterna in vetroresina stratificata, con trattamento interno anti-acido.
Capacità ATOM 2000: 2000 litri.
Capacità ATOM 1000: 1000 litri.
Paratia interna anti-rollo.
Serbatoio lava-impianto. Serbatoio lava-mani.
» Reinforced fiberglass tank with inside protective layer.
Capacity ATOM 2000: 2000 litres.
Capacity ATOM 1000: 1000 litres.
Inside baffle anti-rolling.
Flush tank. Hand wash tank.

Trasmissione / Transmission

» 4 ruote motrici.
4 ruote sterzanti.
Trasmissione continua idrostatica heavy-duty.
Ponti differenziali heavy duty.
» 4 wheel drive and steer.
Continuous hydrostatic heavy-duty transmission.
Mechanical heavy duty axles, suitable for steep slopes.

Circuito fitosanitario / Spray equipment

» Pompa a membrane con testate e collettori in ottone.
» Chemicals diaphragm pump with brass heads and manifolds.
125 – 260 l/min | 50 bar
» Applicazioni possibili con dosi basse – medie – alte: da 100 fino a 10000 l/ha.
» Possible spray rates low – medium – high: from 100 to 10000 l/ha
» Doppio sistema idraulico di agitazione della cisterna, a triplo e doppio flusso, portata totale > 1000 l/min.
» Double hydraulic tank mixture agitation system, with triple + double flow, total flow >1000 l/min.
» Doppio sistema di filtrazione: filtro in aspirazione + filtri in mandata.
» Double filtering system: suction filter + in-line pressure filters.
» Comando elettrico delle sezioni con valvole motorizzate e regolazione elettrica della pressione.
» Nozzles sections remote controls with electric valves and electric pressure regulation.

Ugelli / Nozzles

» Possibilità di installare raggere anteriori e posteriori. 2 o 4 sezioni di getti indipendenti.
Getti doppi o tripli anti-goccia.
Getti a lunga gittata.
Getti a regolazione di conicità.
Ugelli anti-deriva.
Getti a specchio per fertirrigazione o irrigazione.
» Available front and rear nozzles manifolds.
2 or 4 independent nozzles sections.
Double or triple no-drip nozzles.
Long range jets.
Adjustable cone nozzles.
Anti-drift tips.
Flood jets for use with fertilizers or for watering purposes.

Sospensioni / Suspensions

» Balestre paraboliche, ammortizzatori.
» Parabolic springs, shock absorbers.
» Sospensioni pneumatiche cabina.
» Cab pneumatic suspensions.

Dimensioni / Dimensions

ATOM	2000	1000
Lunghezza [cm] Length	559 - 569	510
Altezza [cm] Height	138 - 150	138 - 150
Larghezza esterno ruote [cm] Width outside tires	171 - 198	171 - 184
Larghezza max macchina [cm] Width outside machine (max)	174	160
Raggio di sterzo max [cm] Steering radius max	401	342
Ruote Tires	10,0/75-15.3 31x15.50-15	

ATOM 2000-1000



ATOMIZZATORE SEMOVENTE
2000 - 1000 LITRI
SELF-PROPELLED SPRAYER
2000 - 1000 LITRES



ANDREOLI ENGINEERING Srl

Via prov.le Modena, 68/B - 41016 Novi di Modena (MO) - ITALY
Tel +39 (0)59 670164 - Fax +39 (0)59 677027
www.andreoliengineering.it - www.andreoliengineering.com



Ci riserviamo il diritto di modificare i nostri modelli e le loro caratteristiche senza preavviso / Nous nous reservons le droit de modifier nos modeles et leur caracteristiques sans preavis

ATOM 2000-1000

» ATOM 2000 è l'atomizzatore semovente per la gestione professionale dei trattamenti.

ATOM 2000 assicura grandi prestazioni, totale sicurezza dell'operatore e ottimo comfort di guida, anche in forme di allevamento basse, sotto chioma e in forte pendenza.

Le caratteristiche principali di ATOM 2000 sono:

- dimensioni compatte
- altezza macchina molto ridotta (fino a 138 cm cabina compresa)
- potente sistema di ventilazione
- cabina Categoria 4 per la massima protezione dell'operatore
- ottimo comfort di guida

ATOM 2000, grazie alle sue dimensioni compatte, maneggevolezza e potenza del sistema di ventilazione, consente di eseguire i trattamenti in piena sicurezza ad alta velocità.

E' disponibile anche il modello ATOM 1000, con capacità della cisterna di 1000 litri.

» ATOM 2000 is a self-propelled sprayer for the professional management of spraying operations.

ATOM 2000 ensures high performances, total driver safety and very good driving comfort, even under very low canopy and in steep conditions.

ATOM 2000 main features are:

- Compact dimensions
- Very low profile (down to 138 cm cab included)
- Powerful blower system
- Cab with Category 4 top level protection
- Very good driving comfort

Thanks to its compact dimensions, maneuverability and powerful blower system, ATOM 2000 safely performs spraying operations at high speed.

ATOM is also available in the 1000 version, with tank capacity of 1000 litres.



» Nuovi motori diesel a gestione elettronica.

Trasmissione continua idrostatica.

4 gamme di velocità.

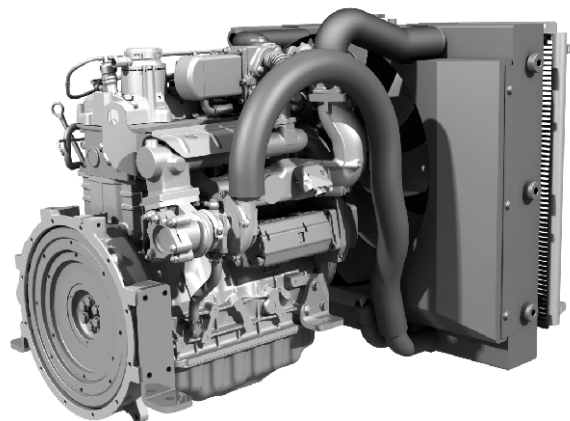
Sterzata idraulica a tre modalità: 2 RS, 4 RS, 4 RS in fase.

» New diesel engines with electronic management.

Continuous hydrostatic transmission.

4 speed ranges.

3 modes hydraulic steering: 2 WS, 4 WS, crab.



» Cabina pressurizzata, livello di protezione Categoria 4.

Filtro aria cabina Categoria 4.

Aria condizionata, riscaldamento. Climatizzatore automatico.

Joystick di comando con interruttori di controllo per gli ugelli.

Regolazione della pressione tramite comando elettrico.

Display digitale livello cisterna e pressione di lavoro.

Computer automatico per il controllo delle dosi.

Sistema GPS di guida con interfaccia computer.

Display 7" a colori con telecamere IR.

» Pressurized cab, protection level Category 4.

Air filtering system Category 4 compliant.

Air conditioning and heating. Automatic climate control.

Joystick with remote control switches for nozzles.

Electric remote control for pressure adjustment.

Digital display tank level and spray pressure.

Spray rates automatic controller.

GPS guidance system with spray controller interface.

7" color display with IR back cameras.



» E' disponibile anche la cabina con tetto rialzato, che aumenta lo spazio interno disponibile in altezza.

La posizione di guida più alta garantisce ancora più comfort.

La cabina con tetto rialzato dispone anche di uno specchio retrovisore centrale per la visione posteriore dei getti.

» Cab is also available with top extension, which increases cab inside vertical room.

Higher seat position increases driving comfort.

Cab with top extension also has an extra back mirror to keep back nozzles under control.



» Versione ATOM 2000 KIWI: macchina ribassata (fino a 138 cm cabina compresa), convogliatore VAC 896 KIWI, 4 sezioni di getti.

» ATOM 2000 KIWI version: low profile machine (down to 138 cm with cab), VAC 896 KIWI blower, 4 nozzles sections.



» Nuovi ponti differenziali heavy-duty.

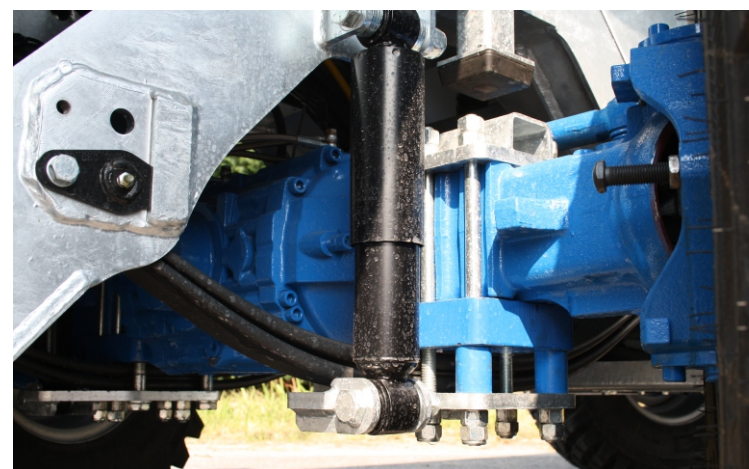
Disponibile il sistema Limited Slip su entrambi i ponti.

Frenatura idraulica, freno di servizio, freno di stazionamento.

» New heavy-duty axles.

Available Limited Slip system on both axles.

Hydraulic brake, service brake, park brake.



» Sistema di sospensioni telaio con balestre paraboliche e ammortizzatori.

Sospensioni pneumatiche della cabina.

» Chassis suspensions system with mechanical springs and dampers.

Cab pneumatic suspensions.



» ATOM è equipaggiato con il convogliatore VAC che garantisce:

- flusso d'aria uniformemente distribuito sulla vegetazione a tutte le altezze

- assoluta simmetria della distribuzione dell'aria

- alte portate d'aria elaborate dalla ventola

- ridotto consumo di carburante

VAC aspira l'aria anteriormente, evitando il ricircolo di prodotto e il risucchio di foglie.

VAC ha una doppia uscita posteriore che aumenta la portata d'aria verso le parti più alte della vegetazione.

VAC MINI TARGET a semi-torretta è particolarmente indicato per i trattamenti mirati su spalliera.

» ATOM is equipped with VAC blower ensuring:

- air flow pattern perfectly matching geometry of vegetation at any height

- air pattern absolutely symmetric and even

- high air flow volume

- reduced fuel consumption

VAC front air intake avoids chemicals and leaves suction.

VAC has a double air outlet, increasing airflow directed to top of vegetation.

VAC MINI TARGET, tower shaped, is particularly suitable for accurate spraying operations in espalier-type orchards.



» Disponibile anche la versione ATOM 1000, capacità cisterna 1000 litri.

» Also available ATOM 1000 version, tank capacity 1000 litres.