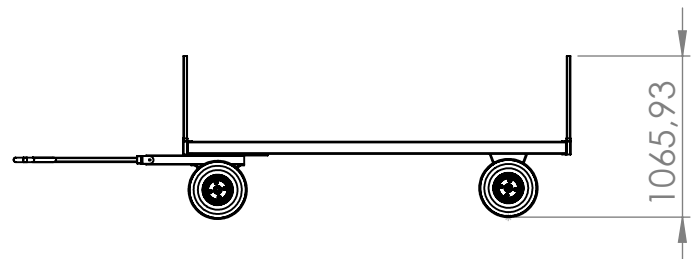


4 3 2 1

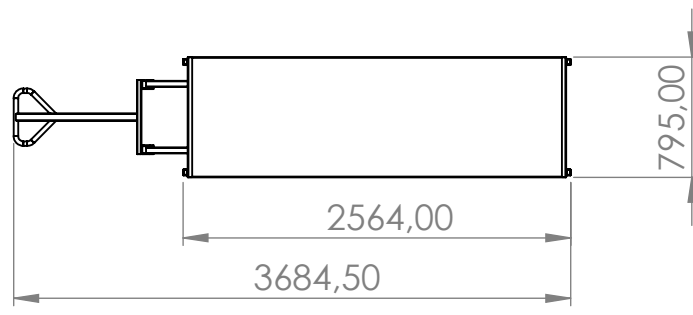
F

F



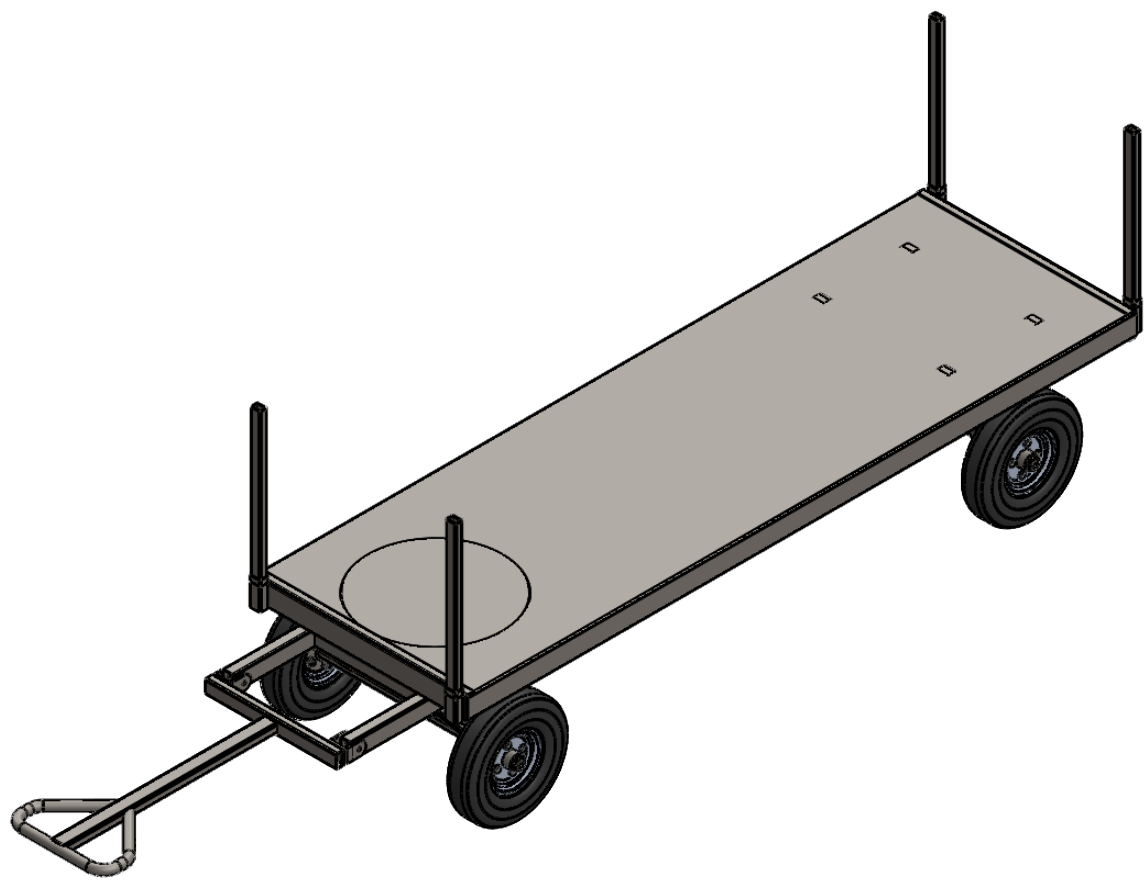
E

E



D

D



C

C

B

B

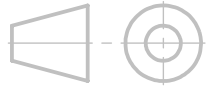


JAVIER CAMARA
INDUSTRIAS GANADERAS

	NOMBRE	FECHA
DIBUJADO		21/01/2021
REVISADO		

A

A



Nº DE PLANO

D003 - Carro transporte paja

ESCALA: 1:50	MATERIAL:	ACABADO:	RUGOSIDAD:
-----------------	-----------	----------	------------

A4	HOJA 1 DE 1	PESO:	TOLERANCIA GENERAL 2768mk
----	-------------	-------	---------------------------

4 3 2 1