

TRITURADORAS



✓ Bastidor fabricado en **ACERO SUECO**

✓ **DESPLAZAMIENTO** hidráulico

✓ **PATINES** laterales

✓ **DIÁMETRO RAMA** hasta 6cm.



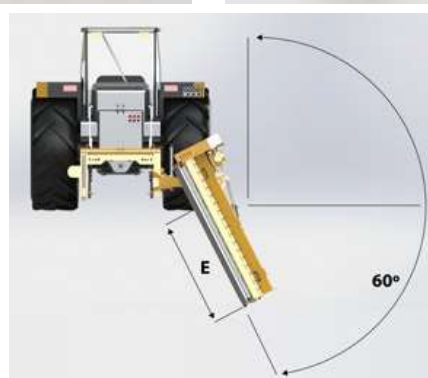
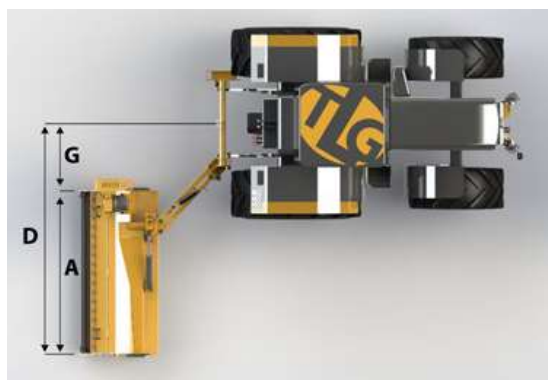
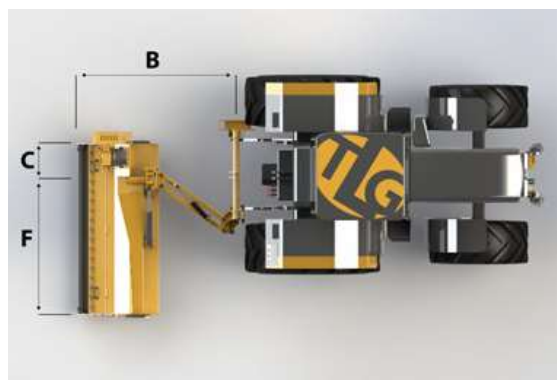
TRITURADORAS



Trituradora diseñada para tractores de media y alta potencia. **Especial para trabajos en hierba, viña, espacios verdes y restos de poda, hasta un diámetro de 6 cm.** • Bastidor construido en acero de alto límite elástico. • Rotor de 430 mm de diámetro. • Desplazamiento hidráulico. • Rulo trasero de nivelación. • Enganche Cat II. • Martillos forjados y endurecidos con tornillo de 18 mm. • 2 líneas de contracuchillas. • Puerta trasera. • Transmisión lateral por 4 correas XPB. • Protección delantera anti proyecciones. • Patines regulables en altura. • Grupo con rueda libre y régimen de entrada a 540 rpm • Transmisión cardan reforzado doble homocinético • Protecciones según normativa. • **Certificación CE.**

características técnicas

CÓDIGO	ANCHO TRABAJO (mm)	ANCHO (mm)	ALTO (mm)	FONDO (mm)	MARTILLOS	POTENCIA MIN-MAX (CV)	PESO (kg)	R.P.M.
3822060017	1600	2000	1080	2330	12	60 - 120	620	540
3822060018	1800	2200	1080	2330	16	80 - 120	695	540
3822060100	2000	2400	1080	2330	18	90 - 120	755	540
3822060002	2200	2600	1080	2330	22	90 - 120	850	540



	TGL1600	TGL1800	TGL2000	TGL2200
A	1600	1800	2000	2200
B	2070	2070	2070	2070
C	400	400	400	400
D	2550	2750	2950	3150
E	1000	1200	1400	1600
F	1200	1400	1600	1800
G	900	900	900	900

opción doble chasis