

4 3 2 1

F

E

D

C

B

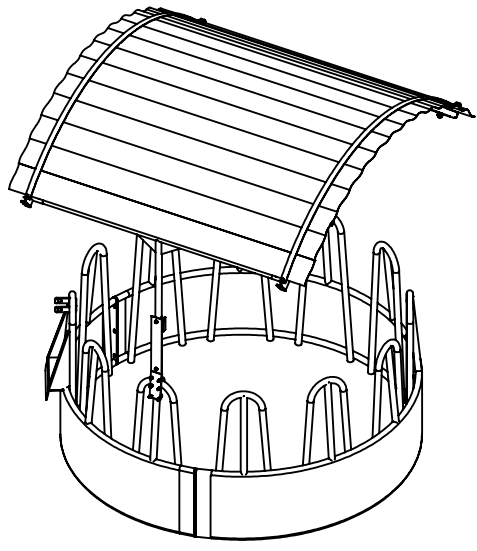
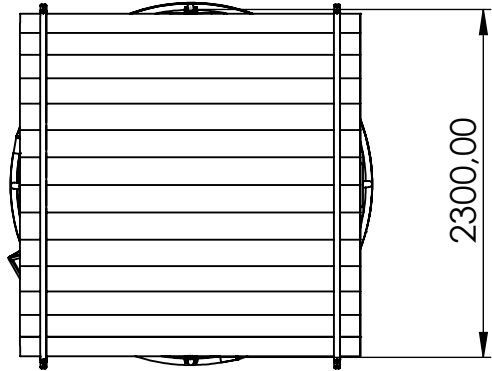
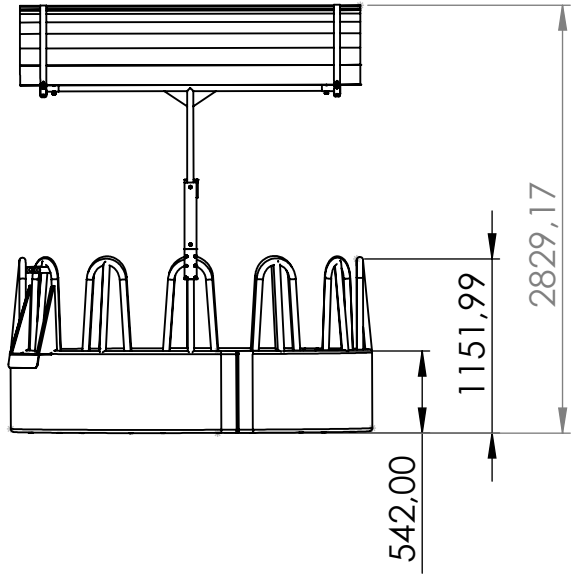
F

E

D

C

B



**JAVIER CAMARA**  
**INDUSTRIAS GANADERAS**

	NOMBRE	FECHA
PIEZA	JAVIER ARACIL	05/03/2020
PLANOS		06/05/2021

A

A

ESPEJOR:	DESCRIPCIÓN:
MANO:	DIMENSIONES GENERALES (CH DESPLEGADA): mm
ESCALA: 1:50 HOJA 1 DE 1	FABRICADO: MATERIAL:

PRODUCTO:
CÓDIGO: <b>A006-CT</b>

4 3 2 1