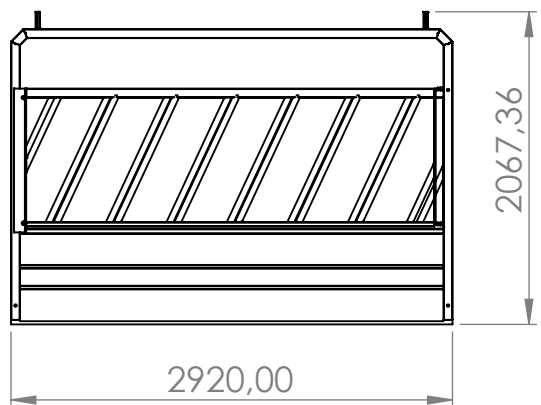
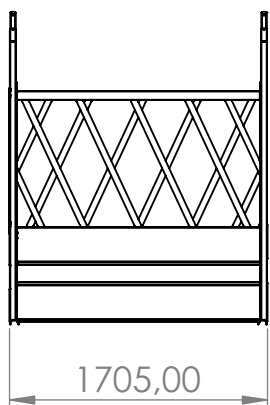


4 3 2 1

F

F

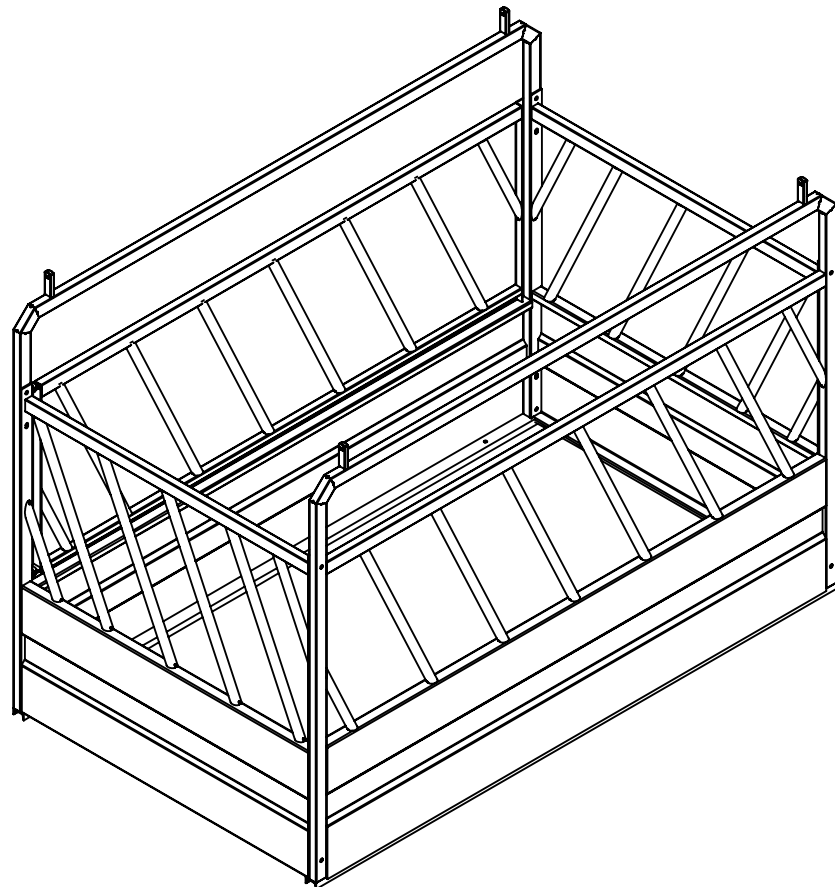


E

E

D

D



C

C

B

B



JAVIER CAMARA
INDUSTRIAS GANADERAS

	NOMBRE	FECHA
PIEZA	JAVIER ARACIL	07/06/2021
PLANOS		21/06/2021

A

A

ESPEJOR:	DESCRIPCIÓN:
MANO:	DIMENSIONES GENERALES (CH DESPLEGADA): mm
ESCALA: 1:50 HOJA 1 DE 1	FABRICADO: MATERIAL:

PRODUCTO:	A031- Comedero vacuno dos caras
CÓDIGO:	A031

4 3 2 1