

4 3 2 1

F

F

E

E

D

D

C

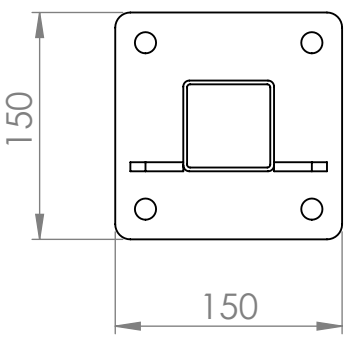
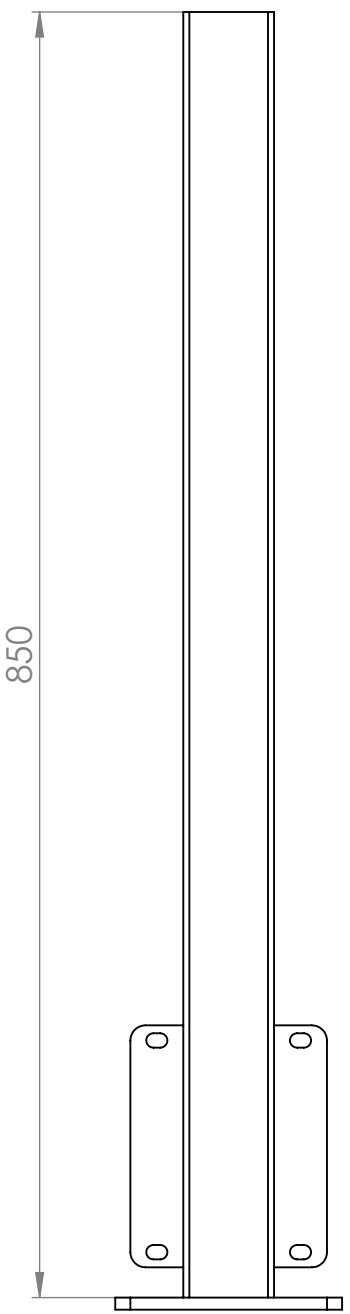
C

B

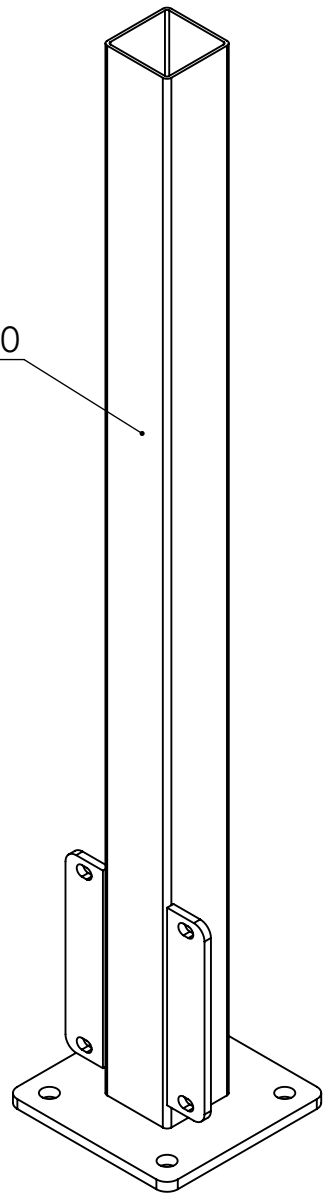
B

A

A



60x60



**JAVIER CAMARA**  
**INDUSTRIAS GANADERAS**

	NOMBRE	FECHA
PIEZA	JAVIER ARACIL	17/01/2022
PLANOS	JAVIER ARACIL	19/01/2022

DESCRIPCIÓN: Pilar libre servicio regulable corderos

CÓDIGO: **G710**

4 3 2 1