



Manual de usuario
HUSQVARNA AUTOMOWER®
405X/415X



ES, Español

Lea detenidamente el manual de usuario y asegúrese de entender su contenido antes de utilizar el producto.

Contenido

1 Introducción	
1.1 Introducción.....	3
1.2 Descripción del producto	4
1.3 Símbolos que aparecen en el producto.....	5
1.4 Símbolos de la pantalla.....	5
1.5 Símbolos de la batería.....	6
1.6 Instrucciones generales del manual.....	6
1.7 Vista general de la estructura de menús 1.....	7
1.8 Vista general de la estructura de menús 2.....	8
1.9 Display.....	9
1.10 Teclado.....	9
2 Seguridad	
2.1 Definiciones de seguridad.....	10
2.2 Instrucciones generales de seguridad.....	10
2.3 Instrucciones de seguridad para la instalación...	11
2.4 Instrucciones de seguridad para el funcionamiento.....	11
2.5 Instrucciones de seguridad para el mantenimiento.....	12
2.6 Seguridad de la batería.....	12
2.7 Cómo elevar y mover el producto.....	12
3 Instalación	
3.1 Introducción sobre la instalación.....	13
3.2 Componentes principales para la instalación.....	13
3.3 Preparativos generales.....	13
3.4 Antes de instalar los cables.....	13
3.5 Instalación del producto.....	18
3.6 Colocación del cable con estacas.....	19
3.7 Enterrar el cable delimitador o el cable guía.....	20
3.8 Extender el cable delimitador o el cable guía.....	20
3.9 Después de instalar el producto.....	20
3.10 Ajustes del producto.....	20
3.11 Aplicación Automower® Connect.....	21
3.12 Ajuste del producto con el teclado y la pantalla.....	22
4 Funcionamiento	
4.1 Uso del botón ON/OFF.....	32
4.2 Arranque del producto.....	32
4.3 Aparcar el producto.....	33
4.4 Parada del producto.....	33
4.5 Apagado del producto.....	33
4.6 Carga de la batería.....	33
5 Mantenimiento	
5.1 Introducción - Mantenimiento.....	34
5.2 Limpie el producto.....	34
5.3 Sustitución de las cuchillas.....	36
5.4 Batería.....	36
5.5 Mantenimiento en invierno.....	36
6 Resolución de problemas	
6.1 Introducción - Resolución de problemas.....	37
6.2 Mensajes de error.....	37
6.3 Mensajes de información y advertencia.....	42
6.4 Luz indicadora de la estación de carga.....	43
6.5 Síntomas.....	44
6.6 Ubicación de roturas en el cable de lazo.....	45
7 Transporte, almacenamiento y eliminación	
7.1 Transporte.....	48
7.2 Almacenamiento.....	48
7.3 Eliminación.....	48
8 Datos técnicos	
8.1 Automower® 405X/415X.....	50
8.2 Marcas comerciales registradas.....	52
9 Garantía	
9.1 Condiciones de la garantía.....	53

1 Introducción

1.1 Introducción

Nº de serie:
Número de producto:
Código PIN:

El número de serie y el número de producto se encuentran en la placa de características y en el embalaje del producto.

- Registre su producto en www.husqvarna.com. Introduzca el número de serie del producto, el número de producto y la fecha de compra para registrar el producto.

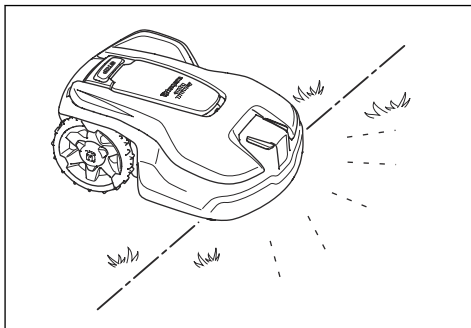
1.1.1 Asistencia

Para obtener asistencia sobre el producto, póngase en contacto con su distribuidor Husqvarna.

1.1.2 Descripción del producto

Nota: Husqvarna actualiza periódicamente el aspecto y la función de los productos. Consulte la sección *Asistencia en la página 3*.

El producto es un robot cortacésped. El producto tiene una fuente de alimentación con batería y corta el césped automáticamente. Alterna continuamente entre corte y carga. El patrón de movimiento es aleatorio, lo que significa que el césped se corta de manera uniforme y con menos deterioro. El cable perimetral y el cable guía controlan el movimiento del producto dentro de la zona de trabajo. Los sensores del producto detectan cuándo se aproxima al cable delimitador. La parte delantera del producto siempre sobrepasa el cable delimitador a una distancia determinada antes de que gire el producto. Cuando el producto se encuentra con un obstáculo o se aproxima al cable delimitador, selecciona una nueva dirección.



El usuario selecciona los ajustes de funcionamiento con las teclas del teclado. La pantalla muestra los ajustes de funcionamiento seleccionados y disponibles, además del modo de funcionamiento del producto.

1.1.2.1 Técnica de corte

El producto no produce emisiones, es fácil de usar y ahorra energía. La técnica de corte frecuente mejora la calidad del césped y reduce el uso de fertilizantes. No se necesita recoger el césped.

1.1.2.2 Búsqueda de la estación de carga

El producto funciona hasta que se reduce el nivel de carga de la batería y luego se dirige a la estación de carga. El cable guía se coloca desde la estación de carga hasta una parte remota del área de trabajo o a través de un pasillo estrecho. El cable guía se conecta con el cable delimitador para que el producto encuentre la estación de carga más fácil y rápidamente.

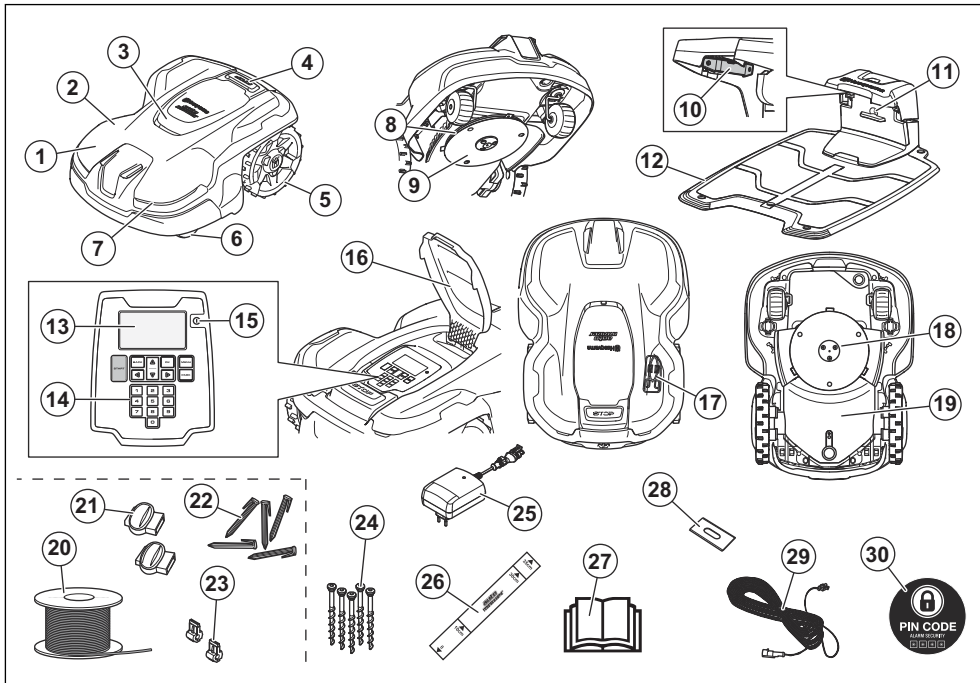
1.1.2.3 Automower® Connect

Automower® Connect es una aplicación móvil que permite seleccionar los ajustes de funcionamiento remotamente. Consulte la sección *Aplicación Automower® Connect en la página 21*.

1.1.2.4 Automower® Intelligent Mapping (AIM)

Automower® Intelligent Mapping (AIM) está disponible en la aplicación Automower® Connect. Utilice Automower® Intelligent Mapping (AIM) para trazar un mapa virtual de su césped y la instalación. En el mapa puede crear áreas de trabajo virtuales y zonas a evitar. Consulte la sección *Automower® Intelligent Mapping (AIM) en la página 21*.

1.2 Descripción del producto



- | | |
|--|--|
| 1. Cuerpo del producto | 16. Placa de características con código de identificación del producto |
| 2. Cubierta superior | 17. Herramienta de mantenimiento ¹ |
| 3. Tapa de la pantalla y del teclado | 18. Sistema de corte |
| 4. botón STOP | 19. Caja de chasis con sistema electrónico, batería y motores |
| 5. Ruedas traseras | 20. Cable de lazo para cable de vuelta y cable guía ² |
| 6. Ruedas delanteras | 21. Conectores para el cable de lazo ³ |
| 7. Faro | 22. Estacas ⁴ |
| 8. Disco de corte | 23. Acopladores para el cable de lazo ⁵ |
| 9. Plancha protectora | 24. Tornillos para fijar la estación de carga |
| 10. Pletinas de contacto | 25. Fuente de alimentación ⁶ |
| 11. Indicador LED para comprobar el funcionamiento de la estación de carga, el cable delimitador y el cable guía | 26. Regla para la instalación del cable delimitador (saque la regla de la caja del producto) |
| 12. Estación de carga | 27. Guía rápida y manual de usuario |
| 13. Pantalla | 28. Cuchilla |
| 14. Teclado | 29. Cable de baja tensión |
| 15. botón ON/OFF | |

¹ Se encuentra debajo de la cubierta superior.

² Es una pieza del kit de instalación que se puede adquirir por separado.

³ Es una pieza del kit de instalación que se puede adquirir por separado.

⁴ Es una pieza del kit de instalación que se puede adquirir por separado.

⁵ Es una pieza del kit de instalación que se puede adquirir por separado.

⁶ El aspecto puede ser diferente para los distintos mercados.

30. Etiqueta de alarma

1.3 Símbolos que aparecen en el producto

Puede encontrar estos símbolos en el producto. Estúdielos con atención.



ADVERTENCIA: Lea las instrucciones para el usuario antes de poner en funcionamiento el producto.



ADVERTENCIA: Desactive el producto antes de manipularlo o levantarlo.



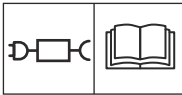
ADVERTENCIA: Mantenga una distancia de seguridad con el producto cuando este esté funcionando. Mantenga alejados las manos y los pies de las cuchillas giratorias.



ADVERTENCIA: No se monte encima del producto. No acerque las manos o los pies al producto ni los introduzca por debajo.



Función de bloqueo.



Utilice una fuente de alimentación extraíble de la potencia indicada en la etiqueta de características junto al símbolo.



Este producto cumple con las directivas CE vigentes.



Este producto cumple con las directivas vigentes del Reino Unido.



No está permitido desechar este producto como residuo doméstico general. Asegúrese de que el producto se recicla de acuerdo con las normativas locales.



El chasis contiene componentes sensibles a descargas electrostáticas (ESD). Además, el chasis debe volver a sellarse de manera profesional. Por ello, el chasis solo deberá ser abierto por técnicos de mantenimiento autorizados. Un sello roto puede invalidar la totalidad o parte de la garantía.



El cable de baja tensión no se debe acortar, alargar ni empalmar.

No utilice un recortabordes cerca del cable de baja tensión. Tenga cuidado al recortar los bordes donde estén colocados los cables.

1.4 Símbolos de la pantalla



El menú Programar le permite configurar cuándo desea que el producto corte el césped.



El menú Altura de corte permite ajustar la altura de corte del producto.



En el menú Seguridad, puede seleccionar uno de los 3 niveles de seguridad que ofrece el producto.



En el menú Mensajes, puede encontrar los *Mensajes de error* y los *Mensajes de información* del producto.



La función Temporizador de clima adapta automáticamente los intervalos de corte al crecimiento de la hierba.



En el menú Instalación, puede configurar los ajustes manuales de la instalación del producto.



En el menú Ajustes, puede cambiar la configuración general del producto.



En el menú Accesorios, puede configurar los ajustes de los accesorios del producto.



El programa está ajustado para que el producto no corte la hierba.



El producto anula la programación.



El indicador de la batería muestra el nivel de carga de la batería. Mientras el producto se carga, el símbolo parpadea.



El producto se encuentra en la estación de carga y la batería está completamente cargada.



El producto está configurado en el modo ECO.



Comunicación inalámbrica Bluetooth® con la aplicación Automower® Connect de su dispositivo móvil.



La navegación asistida por GPS está activa. Parpadea mientras recoge información GPS.



La navegación asistida por GPS no está activa.



Intensidad de la señal GPRS recibida.



Problema con la conexión al servidor de Internet.



Problema con la tarjeta o el módulo SIM.

1.5 Símbolos de la batería



ADVERTENCIA: Las baterías de Ion-Litio pueden explotar o causar un incendio si se desmontan, se cortocircuitan o se manipulan de forma brusca. No las exponga al agua, al fuego ni a altas temperaturas.



Lea las instrucciones para el usuario.



No deseche la batería echándola al fuego ni la exponga a una fuente de calor.



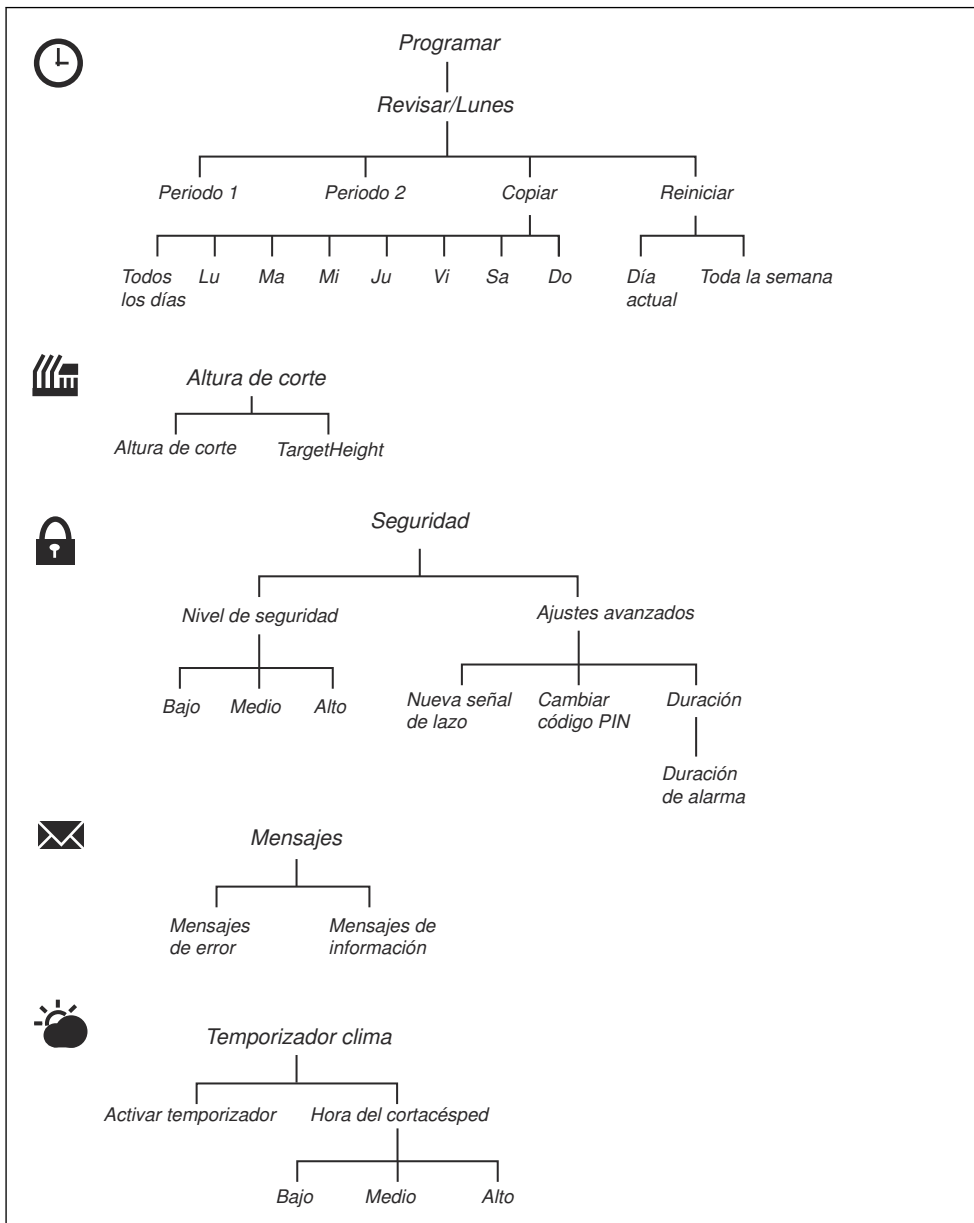
No sumerja la batería en agua.

1.6 Instrucciones generales del manual

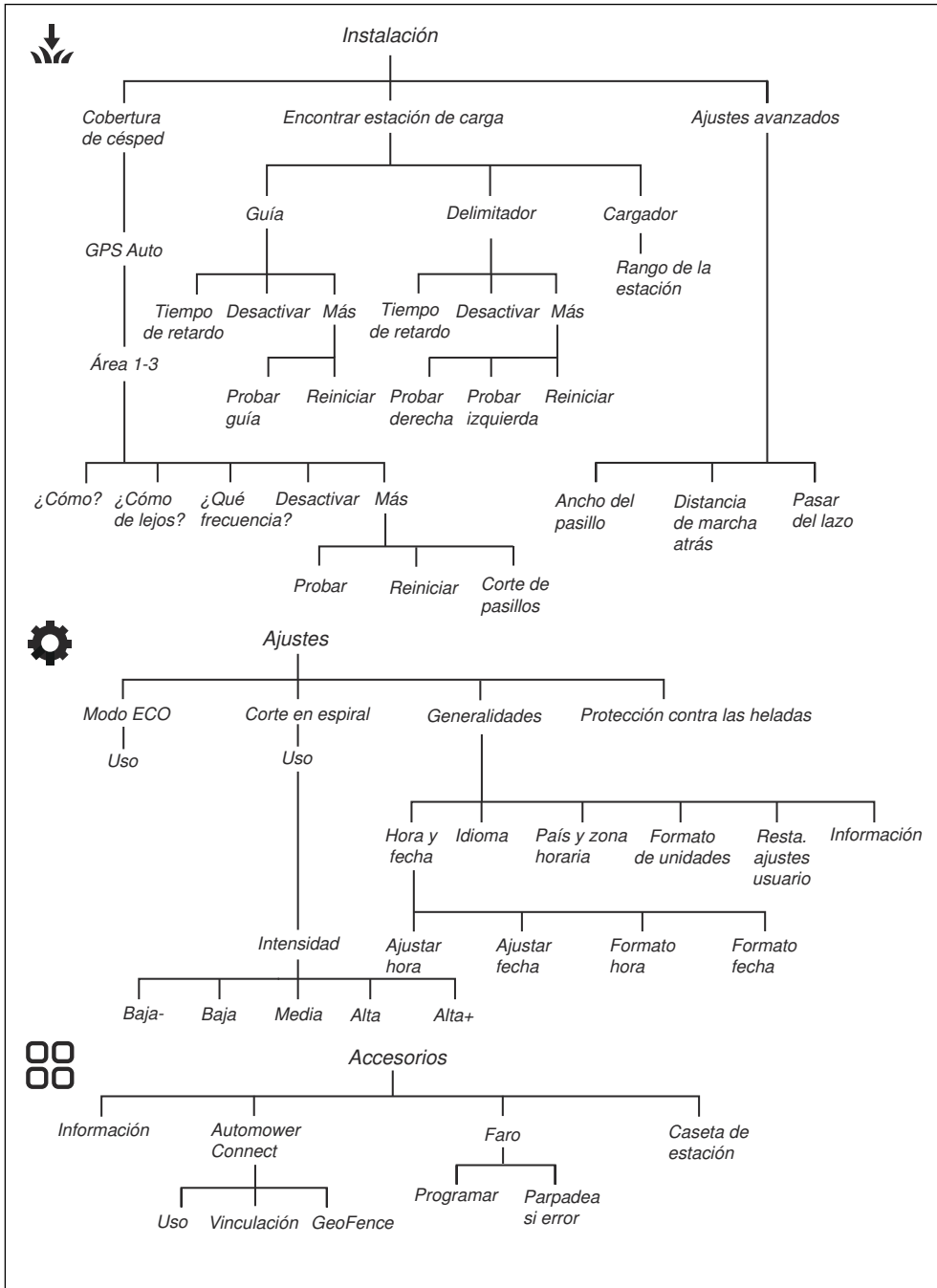
En el manual de usuario encontrará el siguiente sistema para simplificar su uso:

- El texto escrito en *cursiva* representa texto que aparece en la pantalla o es una referencia a otro apartado del manual de usuario.
- El texto escrito en **negrita** representa los botones del producto.

1.7 Vista general de la estructura de menús 1



1.8 Vista general de la estructura de menús 2



1.9 Display

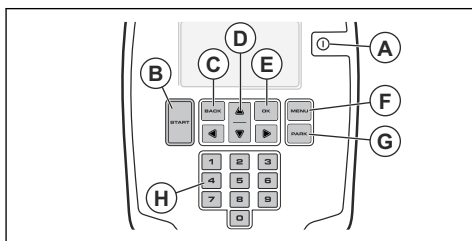
La pantalla del producto muestra información y la configuración del producto.

Para acceder a la pantalla, pulse el botón **STOP**.

1.10 Teclado

Utilice el teclado del producto para desplazarse por los menús. Para acceder al teclado, pulse el botón **STOP**.

- Utilice el botón **ON/OFF** (A) para encender/apagar el producto. El indicador LED del teclado muestra si el producto está ENCENDIDO o APAGADO. Consulte la sección *Uso del botón ON/OFF en la página 32*.
- El botón **START** (B) se utiliza para poner el producto en funcionamiento.
- Utilice el botón **BACK** (Atrás) (C) para retroceder en las listas de menús.
- Utilice los botones de **flecha** (D) para desplazarse por el menú.
- Utilice el botón **OK** (E) para realizar selecciones.
- Utilice el botón **MENU** (Menú) (F) para ir al menú principal.
- Utilice el botón **PARK** (Aparcar) (G) para enviar el producto a la estación de carga.
- Utilice los botones **numéricos** (H) para introducir dígitos.



2 Seguridad

2.1 Definiciones de seguridad

Las advertencias, precauciones y notas se utilizan para destacar información especialmente importante del manual.



ADVERTENCIA: Indica un riesgo de lesiones o incluso de muerte del usuario o de las personas cercanas si no se respetan las instrucciones del manual.



PRECAUCIÓN: Indica un riesgo de daños en el producto, otros materiales o el área adyacente si no se respetan las instrucciones del manual.

Nota: Se usa para proporcionar más información necesaria en una situación determinada.

2.2 Instrucciones generales de seguridad



ADVERTENCIA: Lea las siguientes instrucciones antes de utilizar el producto.

- No utilice el producto si hay personas, especialmente niños, o animales cerca del área de trabajo.
 - Deben colocarse señales de advertencia en las inmediaciones del área de trabajo del producto si se utiliza en lugares públicos. Los signos deben incorporar el siguiente texto: Advertencia: Cortacésped automático. Manténgase alejado de la máquina. Vigile a los niños.
 - No toque nunca las piezas móviles peligrosas, como el disco de corte, antes de que se hayan detenido por completo.
 - Apague el producto antes de retirar una obstrucción, realizar tareas de mantenimiento o examinar el producto y si el producto comienza a vibrar de forma anómala. Examine el producto en busca de daños antes de volver a ponerlo en marcha. No utilice el producto si está defectuoso.
 - Si se produce una lesión o un accidente, busque asistencia médica.
 - No deje el cable de alimentación ni el cable alargador en el área de trabajo. Esto puede provocar daños en los cables.
 - Nunca conecte cables o enchufes dañados ni toque un cable dañado antes de desconectarlo de la red eléctrica. Desconecte el enchufe de la toma de corriente si el cable sufre daños durante el funcionamiento. Un cable dañado o desgastado incrementa el riesgo de descarga eléctrica. Los cables dañados deben ser sustituidos por personal de servicio.
 - Cuando conecte el cable de alimentación a la toma de corriente, utilice un interruptor diferencial (RCD) con una intensidad de corriente máxima de 30 mA.
 - Cargue el producto únicamente en la estación de carga suministrada. Para desechar de forma segura la batería, consulte *Eliminación en la página 48*. Un uso incorrecto puede provocar una descarga eléctrica, sobrecalentamiento o fuga de líquido corrosivo de la batería. En el caso de fuga de electrolito, enjuague con agua o un producto neutralizante. Busque asistencia médica si le entra líquido corrosivo en los ojos.
 - Utilice únicamente baterías originales recomendadas por Husqvarna. No se puede garantizar la seguridad del producto si las baterías no son originales. No utilice baterías no recargables.
 - Siga las instrucciones de instalación incluidas para especificar el área de trabajo; consulte *Instalación del producto en la página 18*.
 - Siga las instrucciones de puesta en marcha y uso del producto; consulte *Funcionamiento en la página 32*.
- Lea atentamente el manual de usuario y asegúrese de que entiende las instrucciones antes de utilizar el producto. Guarde el manual para futuras consultas.
 - Este aparato no debe ser utilizado por niños ni personas con habilidades físicas, sensoriales o mentales disminuidas (que pudieran afectar al manejo seguro del producto), o sin la experiencia o conocimientos suficientes, a menos que lo hagan con supervisión o reciban instrucción en relación con el uso del aparato por parte de una persona responsable de su seguridad. No obstante, la normativa de la UE permite que los niños mayores de ocho años y las personas con facultades físicas, psíquicas o sensoriales disminuidas, o sin la experiencia y los conocimientos necesarios pueden usar este aparato si se les supervisa o instruye en lo que respecta al uso seguro del aparato y comprenden los peligros existentes. Los niños no deben jugar con el aparato. Los niños no deberán llevar a cabo la limpieza ni operaciones de mantenimiento sin supervisión.
 - El producto solo se puede utilizar con el equipo recomendado por Husqvarna. Todos los demás usos son inadecuados.

- Si existe riesgo de que se produzca una tormenta eléctrica, Husqvarna recomienda desconectar la fuente de alimentación y todos los cables que van a la estación de carga para reducir el riesgo de que se produzcan daños en componentes eléctricos. Conecte la fuente de alimentación y todos los cables cuando desaparezca el riesgo de tormenta eléctrica. Es importante conectar correctamente todos los cables.
- Siga las instrucciones de mantenimiento y, si es necesario, utilice piezas de repuesto originales de Husqvarna; consulte *Mantenimiento en la página 34*.
- Para informarse sobre datos técnicos como el peso, las dimensiones y los valores de emisión sonora, consulte *Datos técnicos en la página 50*.
- El usuario es responsable de los accidentes que puedan sufrir otras personas o sus bienes.
- Este producto solamente lo podrán manejar, mantener y reparar aquellas personas que conozcan perfectamente sus normas de seguridad y características especiales.
- No está permitido modificar el diseño original del producto.
- Cumpla con las normas de su país relativas a la seguridad eléctrica.
- Husqvarna no garantiza la total compatibilidad entre el producto y otros tipos de sistemas inalámbricos, como mandos a distancia, radiotransmisores o similares.
- La alarma sonora incorporada tiene un volumen muy alto. Tenga cuidado, especialmente si el producto se encuentra en el interior de un edificio.
- El intervalo de temperaturas de funcionamiento y almacenamiento oscila entre 0 y 50 °C (32-122 °F). El intervalo de temperaturas de carga oscila entre 0 y 45 °C (32-113 °F). Las temperaturas demasiado elevadas pueden causar daños en el producto.
- No deje estanca la fuente de alimentación. El agua condensada puede dañar la fuente de alimentación y aumentar el riesgo de choque eléctrico.
- Aplicable a EE. UU./Canadá. Si la fuente de alimentación se instala en el exterior: Riesgo de descarga eléctrica. Realice la instalación únicamente en un interruptor diferencial de clase A (RCD) que tenga un cuerpo impermeable con una clavija de conexión insertada o extraída.

2.4 Instrucciones de seguridad para el funcionamiento



ADVERTENCIA: Lea las siguientes instrucciones de advertencia antes de utilizar el producto.

2.3 Instrucciones de seguridad para la instalación



ADVERTENCIA: Lea las siguientes instrucciones de advertencia antes de utilizar el producto.

- No instale la estación de carga ni ningún accesorio en un lugar que se encuentre a 60 cm (24 pulg.) o menos de cualquier combustible, ni debe haber ningún material combustible encima de dichos elementos. En caso de funcionamiento incorrecto, la estación de carga y la fuente de alimentación se pueden calentar y crear un posible riesgo de incendio.
- No coloque la fuente de alimentación a una altura en la que exista el riesgo de contacto con agua. No coloque la fuente de alimentación en el suelo.
- Mantenga alejados las manos y los pies de las hojas giratorias. Nunca acerque las manos o los pies al producto ni lo introduzca debajo de este cuando esté encendido.
- Use el modo Aparcar o apague el producto cuando haya alguien, especialmente niños o animales, en el área de trabajo. Consulte la sección *Apagado del producto en la página 33*. Husqvarna recomienda configurar el producto para que funcione cuando no hay actividad en el área de trabajo. El producto puede causar lesiones a los animales que pasen por el área de trabajo de noche, como, por ejemplo, erizos. Consulte la sección *Programar en la página 22*.
- Compruebe que no haya piedras, ramas, herramientas, juguetes u otros objetos en el césped. Las cuchillas pueden resultar dañadas si impactan contra un objeto.
- No levante el producto ni lo mueva cuando esté encendido.
- No permita que el producto choque con personas o animales. Si una persona o animal se interpone en el recorrido del producto, pare el producto de inmediato. Consulte la sección *Parada del producto en la página 33*.
- No coloque ningún objeto encima del producto ni de su estación de carga.
- No utilice el producto si el botón **STOP** no funciona.
- Apague siempre el producto cuando no vaya a utilizarlo. El producto solo puede arrancarse si introduce el código PIN correcto.
- No utilice el producto al mismo tiempo que funcionan aspersores emergentes. Utilice la función *Programar* para evitar que el producto y los aspersores emergentes funcionen al mismo tiempo. Consulte la sección *Ajustar la función Programar en la página 22*.

2.5 Instrucciones de seguridad para el mantenimiento



ADVERTENCIA: Lea las instrucciones de advertencia siguientes antes de realizar el mantenimiento del producto.

- **Apague** el producto antes de realizar tareas de mantenimiento en él.
- No utilice un equipo de limpieza de alta presión para limpiar el producto. No utilice disolventes para limpiar el producto.
- Desconecte el conector de la estación de carga antes de limpiarla o realizar tareas de mantenimiento en ella.

2.6 Seguridad de la batería



ADVERTENCIA: Lea las siguientes instrucciones de advertencia antes de utilizar el producto.

- Las baterías de iones de litio pueden explotar o causar un incendio si se desmontan, se cortocircuitan o se exponen al agua, al fuego o a altas temperaturas. Maneje con cuidado, no desmonte o abra la batería ni efectúe ningún tipo de maniobra eléctrica o mecánica peligrosa. Se debe evitar la exposición a la luz solar directa.

2.7 Cómo elevar y mover el producto



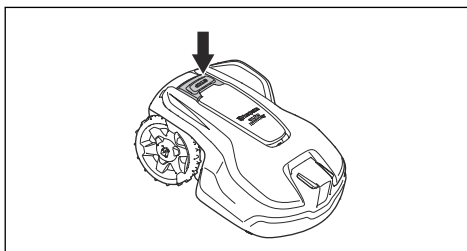
ADVERTENCIA: Apague el producto antes de levantarlo. El producto está desactivado cuando la luz indicadora del teclado está apagada.



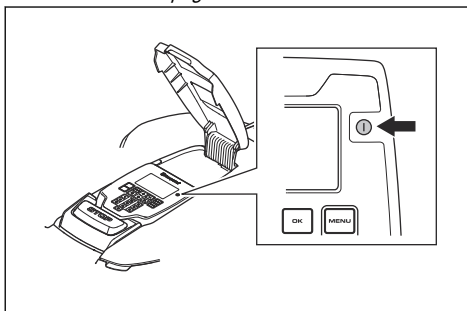
PRECAUCIÓN: No levante el producto mientras esté aparcado en la estación de carga. Esto podría dañar la estación de carga y el producto. Pulse **STOP** y tire del producto para extraerlo de la estación de carga antes de levantarlo.

Para moverse de forma segura desde la zona de trabajo y dentro de ella:

1. Pulse el botón **STOP** para detener el producto.



2. Pulse el botón **ON/OFF** durante 3 segundos y asegúrese de que el producto está apagado. Compruebe que la luz indicadora del teclado esté apagada. Esto significa que el producto está desactivado. Consulte la sección *Uso del botón ON/OFF en la página 32*.



3. Transporte el producto por el asa con el disco de corte alejado del cuerpo.



3 Instalación

3.1 Introducción sobre la instalación



ADVERTENCIA: Asegúrese de leer y comprender el capítulo sobre seguridad antes de instalar el producto.



PRECAUCIÓN: Utilice material para la instalación y piezas de repuesto originales.

Nota: Consulte www.husqvarna.com para obtener más información acerca de la instalación.

3.2 Componentes principales para la instalación

La instalación incluye los siguientes componentes:

- Un robot cortacésped que corta el césped automáticamente.
- Una estación de carga, que tiene tres funciones:
 - Enviar señales de control a lo largo del cable delimitador.
 - Enviar señales de control a lo largo del cable guía para que el producto pueda seguir el cable guía hasta ciertas zonas remotas del jardín y encontrar el camino de vuelta a la estación de carga.
 - Cargar el producto.
- Una fuente de alimentación, que se conecta a la estación de carga y a una toma de corriente de 100-240 V.
- Se debe colocar el cable de lazo alrededor del área de trabajo y de los objetos y plantas donde el producto no debe chocar. El cable de lazo se utiliza tanto para cable delimitador como para cable guía.

3.3 Preparativos generales



PRECAUCIÓN: Los charcos en el césped pueden causar daños al producto.

Nota: Lea todo el capítulo Instalación antes de empezar la instalación. La forma en que se realiza la instalación afecta al rendimiento del producto. Por tanto, es importante planificar bien la instalación.

- Elabore un plano de la zona de trabajo en el que se incluyan todos los obstáculos. Esta medida permite determinar con facilidad las posiciones ideales de la estación de carga, el cable delimitador y el cable guía.
- Marque en el plano el lugar donde colocará la estación de carga, el cable de vuelta y el cable guía.
- Marque en el plano el lugar donde el cable guía se conectará con el cable delimitador. Consulte la sección *Instalar el cable guía en la página 19*.
- Tape los baches del césped.
- Corte la hierba antes de instalar el producto. Asegúrese de que la hierba tiene una altura máxima de 10 cm (3.9 pulg.).

Nota: Durante las primeras semanas tras la instalación, percibirá un nivel sonoro más alto de lo normal al cortar el césped. Cuando el producto lleve cierto tiempo cortando la hierba, el ruido será mucho más bajo.

3.4 Antes de instalar los cables

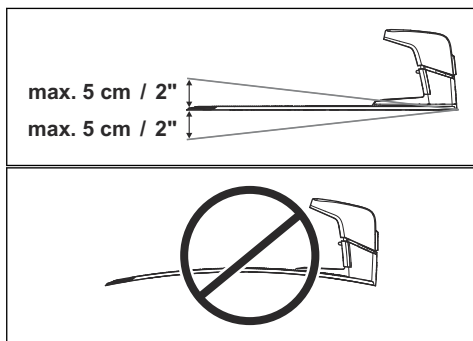
Puede optar por montar los cables con estacas o enterrarlos. Puede combinar ambos métodos en la misma zona de trabajo.



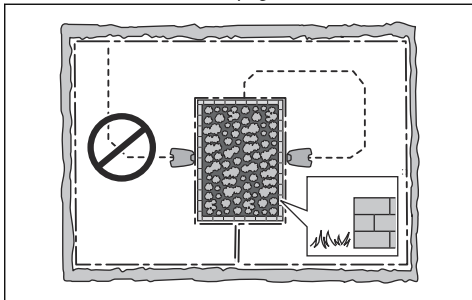
PRECAUCIÓN: Si utiliza un escarificador en la zona de trabajo, entierre el cable delimitador y el cable guía para no dañarlos.

3.4.1 Determinar el lugar donde se colocará la estación de carga

- Deje un mínimo de 3 m (10 pies) de espacio libre delante de la estación de carga. Consulte la sección *Determinar el lugar donde se colocará el cable guía en la página 17*.
- Deje un mínimo de 150 cm (60 pulg.) de espacio libre a la derecha y a la izquierda del centro de la estación de carga.
- Coloque la estación de carga cerca de una toma de corriente.
- Coloque la estación de carga sobre una superficie plana.
- La base de la estación de carga no debe estar doblada.



- Si el área de trabajo tiene dos partes separadas por una pendiente pronunciada, recomendamos colocar la estación de carga en la sección inferior.
- Coloque la estación de carga en una zona que esté protegida de la luz del sol.
- Si la estación de carga se instala en una isla, conecte el cable guía a la isla. Consulte la sección *Habilitar una isla en la página 16*.



3.4.2 Determinar el lugar donde se colocará la fuente de alimentación



ADVERTENCIA: No corte ni extienda el cable de baja tensión. Puede sufrir una descarga eléctrica.



PRECAUCIÓN: Asegúrese de que las cuchillas del producto no puedan cortar el cable de baja tensión.



ADVERTENCIA: El cable de alimentación y el cable alargador deben estar fuera de la zona de trabajo para evitar daños en los cables.



PRECAUCIÓN: No coloque el cable de baja tensión en una bobina o debajo de la base de la estación de carga. La bobina causa interferencias en la señal de la estación de carga.



- Coloque la fuente de alimentación en una zona a cubierto y protegida del sol y la lluvia.
- Coloque la fuente de alimentación en una zona bien ventilada.
- Utilice un dispositivo de corriente residual (RCD) con una corriente de desconexión de 30 mA como máximo cuando conecte la fuente de alimentación a la toma de corriente.

Hay disponibles como accesorios cables de baja tensión de distinta longitud.

3.4.3 Elección del lugar donde se colocará el cable delimitador



PRECAUCIÓN: Debe haber una barrera con una altura mínima de 15 cm (6 pulg.) entre el cable delimitador y las masas de agua, las pendientes, los precipicios o las vías públicas. De esta forma, evitará daños en el producto.



PRECAUCIÓN: No utilice el producto sobre grava.



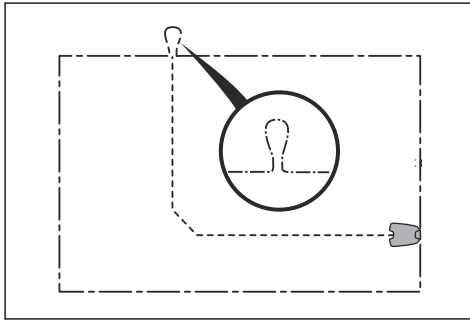
PRECAUCIÓN: No haga curvas muy cerradas cuando instale el cable delimitador.



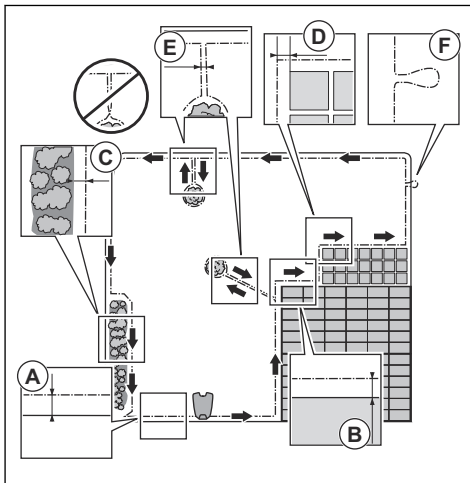
PRECAUCIÓN: Para lograr un funcionamiento óptimo sin ruido, aisle todos los obstáculos como, por ejemplo, árboles, raíces y piedras.

El cable delimitador debe colocarse formando un bucle alrededor del área de trabajo. Los sensores del producto detectan cuando este se aproxima al cable delimitador y hacen que cambie de dirección. Todas las partes que componen el área de trabajo deben encontrarse a un máximo de 35 m (115 pies) del cable delimitador.

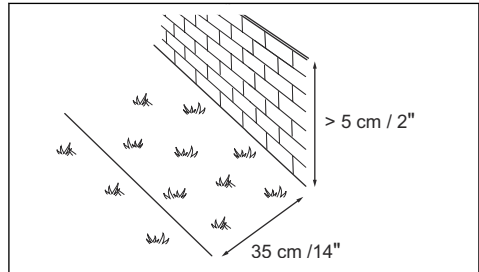
Para facilitar la conexión entre el cable guía y el cable delimitador, se recomienda hacer una gaza en el cable delimitador por la que se pasará el cable guía para conectarlos. Realice la gaza con unos 20 cm (8 pulg) de cable delimitador.



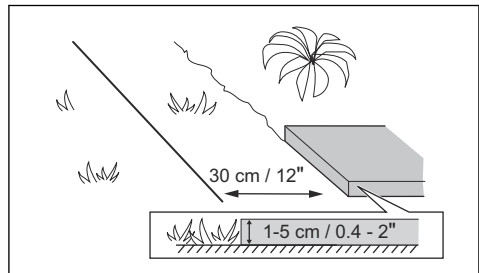
Nota: Elabore un plano del área de trabajo antes de instalar el cable delimitador y el cable guía.



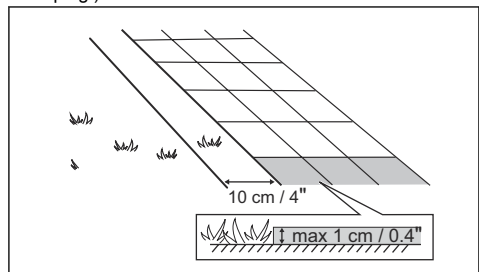
- Coloque el cable delimitador alrededor de toda el área de trabajo (A). Ajuste la distancia entre el cable delimitador y los obstáculos.
- Coloque el cable delimitador a 35 cm (14 pulg.) (B) de un obstáculo que tenga más de 5 cm (2 pulg.) de altura.



- Coloque el cable delimitador a 30 cm (12 pulg.) (C) de un obstáculo que tenga 1-5 cm (0.4-2 pulg.) de altura.



- Coloque el cable delimitador a 10 cm (4 pulg.) (D) de un obstáculo que tenga menos de 1 cm (0.4 pulg.) de altura.



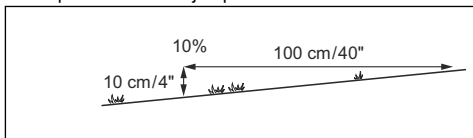
- Si tiene un sendero de adoquines a ras del césped en el jardín, coloque el cable delimitador debajo de los adoquines.

Nota: Si el sendero de adoquines tiene un ancho mínimo de 30 cm (12 pulg.), utilice el ajuste de fábrica para la función *Avanzar más allá del cable* para cortar toda la hierba que pasa a los adoquines. Consulte la sección *Configurar la función de conducción por fuera del cable* en la página 28.

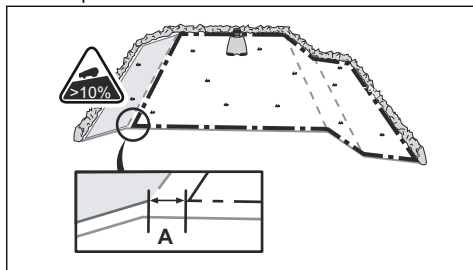
- Si hace una isla, coloque el cable delimitador que entra y sale de la isla cerca del uno del otro (E). Coloque los cables en la misma estaca. Consulte la sección *Habilitar una isla* en la página 16.
- Haga una gaza (F) en el punto en el que el cable guía se vaya a conectar al cable delimitador.

3.4.3.1 Colocar el cable de vuelta en una pendiente

El producto puede utilizarse en pendientes del 40%. Las pendientes demasiado pronunciadas deben demarcarse con el cable delimitador. La inclinación (%) indica la altura por metro. Por ejemplo: 10 cm / 100 cm = 10%.



- Si la pendiente existente en la zona de trabajo tiene más de un 40% de inclinación, aíslala con el cable de vuelta.
- Si la pendiente se encuentra en el perímetro del césped y tiene más de un 15% de inclinación, coloque el cable delimitador a 20 cm (8 pulg.) (A) del perímetro.



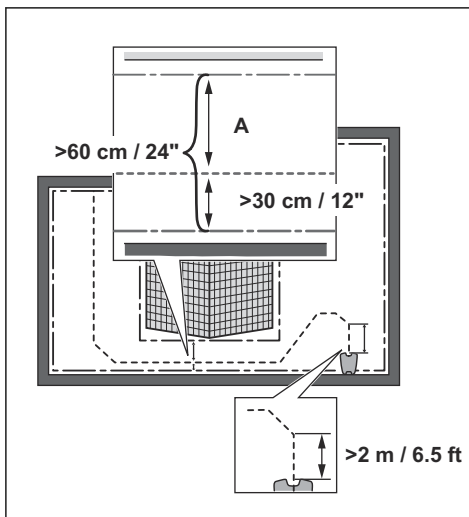
- Si la pendiente está junto a una vía pública, coloque una barrera con un mínimo de 15 cm (6 pulg.) en el perímetro donde se encuentra la pendiente. La barrera puede consistir en un muro o una valla.

3.4.3.2 Pasillos

Un pasillo es un tramo con cable delimitador a ambos lados que sirve para conectar 2 partes de la zona de trabajo. La distancia entre el cable delimitador y los lados del pasillo debe ser como mínimo de 60 cm (24 pulg.).

Nota: Si el pasillo tiene menos de 2 m (6.5 pulg.) de ancho, instale un cable guía a través del pasillo.

La distancia mínima recomendada entre el cable guía y el cable delimitador debe ser de 30 cm (12 pulg.). El producto funciona siempre a la izquierda del cable guía (si se mira en dirección a la estación de carga). Es recomendable que haya el máximo espacio libre posible a la izquierda del cable guía (A).



3.4.3.3 Habilitar una isla



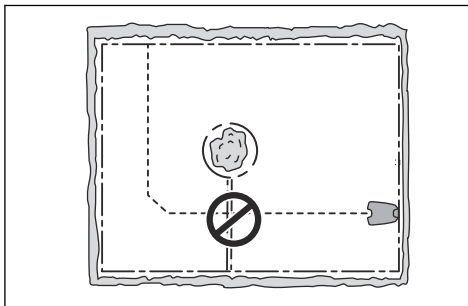
PRECAUCIÓN: No cruce las secciones del cable de vuelta. Las secciones del cable de vuelta deben discurrir en paralelo.



PRECAUCIÓN: No coloque el cable guía sobre el cable delimitador.



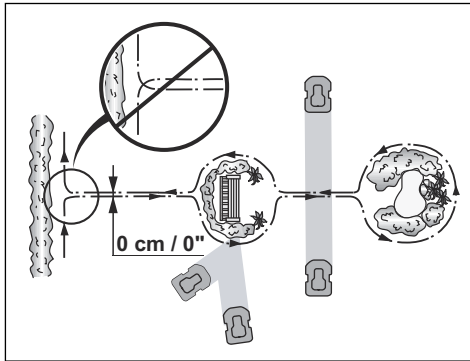
PRECAUCIÓN: Aísle o quite los obstáculos que tengan menos de 15 cm (6 pulg.) de altura. Aísle o quite los obstáculos que provoquen ligeras pendientes, como piedras, plantas o raíces. De esta forma, evitará daños en las cuchillas del producto.



Para crear islas, aisle espacios en la zona de trabajo con el cable delimitador. Es recomendable que aisle cualquier objeto estable presente en la zona de trabajo.

Algunos obstáculos se mantienen firmes ante una colisión, por ejemplo, los árboles y los arbustos de más de 15 cm (6 pulg.) de altura. Cuando el producto choca con ellos, cambia de dirección.

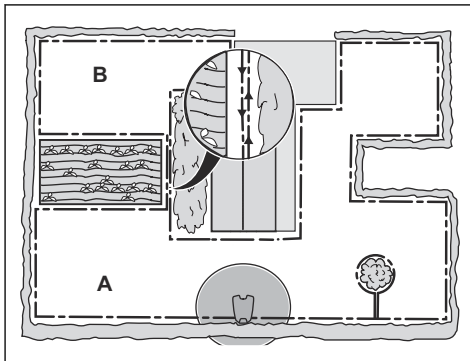
- Dirija el cable de vuelta hacia el obstáculo y alrededor de él para habilitar una isla.
- Una las 2 secciones de ida y de vuelta del cable delimitador de la isla. De esta forma, el producto se desplazará por el cable.
- Coloque las 2 secciones del cable de vuelta en la misma estaca.



3.4.3.4 Crear una zona secundaria

Cree una zona secundaria (B) si la zona de trabajo tiene 2 zonas que no están conectadas por un pasillo. La zona de trabajo donde se encuentre la estación de carga será la zona principal (A).

Nota: El producto debe trasladarse manualmente entre la zona principal y la zona secundaria.



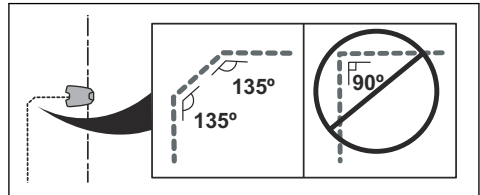
- Coloque el cable delimitador alrededor de la zona secundaria (B) para crear una isla. Consulte la sección *Habilitar una isla en la página 16*.

Nota: El cable delimitador debe colocarse formando 1 lazo alrededor de toda la zona de trabajo (A + B).

Nota: Cuando el producto corta la hierba en la zona secundaria, debe seleccionarse el modo *Área secundaria*. Consulte la sección *Área secundaria en la página 32*.

3.4.4 Determinar el lugar donde se colocará el cable guía

- Coloque el cable guía en una línea que se encuentre como mínimo a 2 m (6.5 ft) delante de la estación de carga.
- Deje todo el espacio libre posible a la izquierda del cable guía, mirando en dirección a la estación de carga.
- Coloque el cable guía como mínimo a 30 cm (12 pulg.) del cable de vuelta.
- No haga curvas cerradas cuando instale el cable guía.

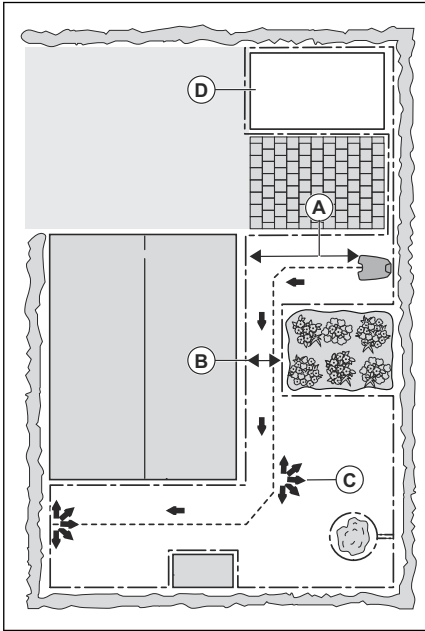


- Si la zona de trabajo tiene una pendiente, coloque el cable guía en diagonal con respecto a la pendiente.

3.4.5 Ejemplos de zona de trabajo

- Si la estación de carga se coloca en una zona pequeña (A), asegúrese de que la distancia hasta el cable delimitador sea de al menos 3 m (10 pies) delante de la estación de carga.
- Si la zona de trabajo tiene un pasillo (B), la distancia mínima entre los cables delimitadores debe ser de 2 m/6.5 pies. Con un cable guía instalado en el pasillo, la distancia mínima entre los cables delimitadores debe ser de 60 cm/ 24 pulg.
- Si la zona de trabajo tiene áreas conectadas por un pasillo estrecho (B), puede configurar el producto para que primero siga y luego abandone el cable guía después de una distancia determinada (C). Los ajustes se pueden cambiar en *Navegación asistida por GPS, Cobertura césped y Corte sistemático de pasillos en la página 25*.

- Si la zona de trabajo incluye una zona secundaria (D), consulte *Área secundaria en la página 32*. Ponga el producto en la zona secundaria y seleccione el modo *Área secundaria*.



3.5 Instalación del producto

3.5.1 Herramientas de instalación

- Martillo/mazo de plástico: Para facilitar la colocación de las estacas en el suelo.
- Cortabordes/pala recta: Para enterrar el cable delimitador.
- Alicates universales: Para cortar el cable delimitador y presionar los conectores para unirlos.
- Alicates ajustables: Para presionar los acopladores juntos.

3.5.2 Instalación de la estación de carga



PRECAUCIÓN: No abra más orificios en la base de la estación de carga.



PRECAUCIÓN: No pise la placa base de la estación de carga.



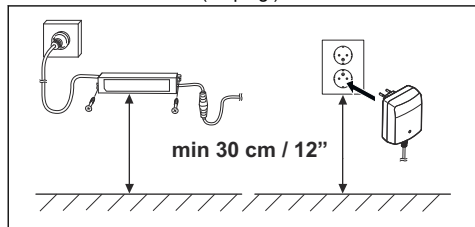
ADVERTENCIA: Asegúrese de que los enchufes del cable de baja tensión y de la fuente de alimentación están limpios y secos antes de conectarlos.

Al conectar la fuente de alimentación, utilice únicamente una toma de corriente que esté conectada a un interruptor diferencial (RCD).

1. Lea detenidamente las instrucciones de la estación de carga. Consulte la sección *Determinar el lugar donde se colocará la estación de carga en la página 13*.
2. Coloque la estación de carga en la zona seleccionada.

Nota: No fije la estación de carga al suelo con los tornillos suministrados hasta que no haya instalado el cable guía. Consulte la sección *Instalar el cable guía en la página 19*.

3. Conecte el cable de baja tensión a la estación de carga.
4. Coloque la fuente de alimentación a una altura mínima de 30 cm (12 pulg.).



5. Conecte el cable de la fuente de alimentación a una toma de corriente de 100-240 V.

Nota: El robot cortacésped puede cargarse al conectar la estación de carga. Coloque el producto en la estación de carga mientras tiende los cables guía y delimitador. Encienda el producto. No realice ningún ajuste en el producto hasta que haya finalizado la instalación.

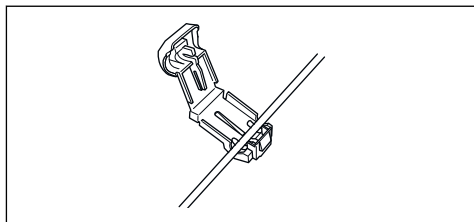
6. Coloque el cable de baja tensión en el suelo con estacas o entiérrelo. Consulte *Colocación del cable con estacas en la página 19* o *Enterrar el cable delimitador o el cable guía en la página 20*.
7. Conecte los cables a la estación de carga después de haber instalado el cable delimitador y el cable guía. Consulte *Instalación del cable delimitador en la página 19* y *Instalar el cable guía en la página 19*.
8. Fije la estación de carga a tierra con los tornillos suministrados después de instalar el cable guía. Consulte la sección *Instalar el cable guía en la página 19*.

3.5.3 Instalación del cable delimitador

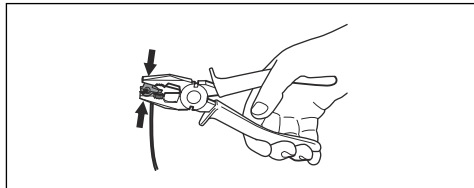


PRECAUCIÓN: No deje enrollado el cable sobrante. El cable enrollado provoca interferencias con el producto.

1. Coloque el cable delimitador por toda la zona de trabajo. Inicie y complete la instalación por detrás de la estación de carga.
2. Abra el conector y coloque el cable delimitador en él.



3. Cierre el conector con unos alicates.



4. Corte el cable delimitador 1-2 cm (0.4-0.8 pulg.) por encima de cada conector.
5. Presione el conector derecho sobre el pasador metálico de la estación de carga con la marca "AR".
6. Presione el conector izquierdo sobre el pasador metálico de la estación de carga con la marca "AL".

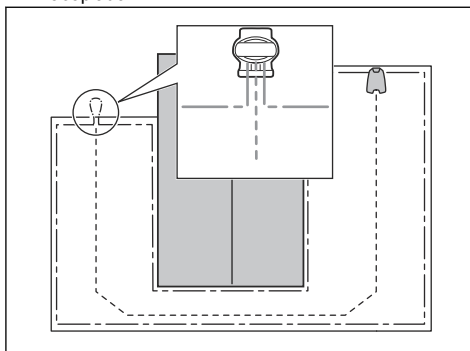
3.5.4 Instalar el cable guía



PRECAUCIÓN: Torcer los cables juntos o un bloque de terminales roscados aislado con cinta aislante no son empalmes adecuados. La humedad del suelo hará que el cable se oxide y tras un tiempo puede producirse un circuito abierto.

1. Abra el conector y coloque el cable en él.
2. Cierre el conector con unos alicates.
3. Corte el cable guía 1-2 cm (0.4-0.8 pulg.) por encima de cada conector.
4. Inserte el cable guía por la ranura de la base de la estación de carga.
5. Presione el conector sobre el pasador metálico de la estación de carga con la marca "GUIDE".

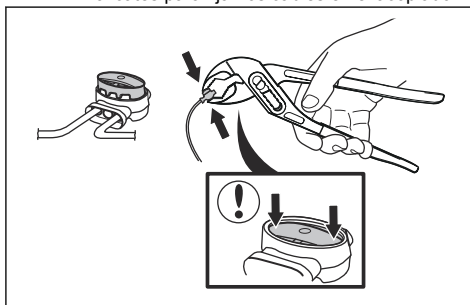
6. Desconecte la estación de carga de la toma de corriente.
7. Coloque el extremo del cable guía en el lazo del cable delimitador.
8. Corte el cable delimitador con unos alicates.
9. Conecte el cable guía al cable delimitador con un acoplador.



- a) Inserte los 2 extremos del cable delimitador y el extremo del cable guía en el acoplador.

Nota: Cerciórese de que pueda ver los extremos de los cables a través de la zona transparente del acoplador.

- b) Presione la tapa del acoplador con unos alicates para fijar los cables en el acoplador.



10. Fije el cable guía al suelo con estacas o entierre el cable guía en el suelo. Consulte *Colocación del cable con estacas en la página 19* o *Enterrar el cable delimitador o el cable guía en la página 20*.
11. Conecte la estación de carga a la toma de corriente.

3.6 Colocación del cable con estacas



PRECAUCIÓN: Asegúrese de que las estacas fijen bien al suelo el cable delimitador y el cable guía.



PRECAUCIÓN: Si el césped se corta demasiado bajo justo después de la instalación, el aislamiento del cable se puede dañar. Es posible que, si el aislamiento está dañado, no aparezcan interrupciones hasta varias semanas o meses después.

1. Coloque el cable delimitador y el cable guía en el suelo.
2. Coloque las estacas a un máximo de 75 cm (30 pulg.) de distancia entre sí.
3. Fije las estacas en el suelo con un martillo convencional o con cabeza de plástico.

Nota: El cable estará cubierto con hierba y no estará a la vista transcurridas unas semanas.

3.7 Enterrar el cable delimitador o el cable guía

- Abra una zanja en el suelo con un cortabordes o una pala recta.
- Entierre el cable delimitador o el cable guía 1-20 cm (0.4-8 pulg.) en el suelo.

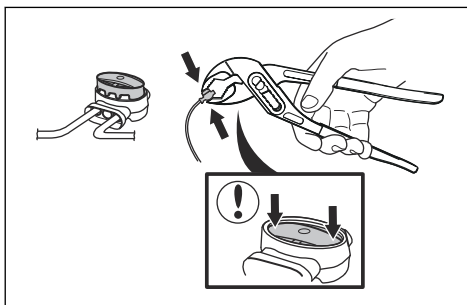
3.8 Extender el cable delimitador o el cable guía

Nota: Extienda el cable delimitador o el cable guía si son muy cortos para la zona de trabajo. Utilice piezas de repuesto originales, por ejemplo, acopladores.

1. Desconecte la estación de carga de la toma de corriente.
2. Corte el cable delimitador o el cable guía en el punto necesario para instalar la extensión con la ayuda de unos alicates.
3. A continuación, añada el cable donde necesite instalar la extensión.
4. Coloque el cable delimitador o el cable guía en la posición deseada.
5. Coloque los extremos del cable en un acoplador.

Nota: Cerciórese de que pueda ver los extremos del cable delimitador o del cable guía a través de la zona transparente del acoplador.

6. Presione la tapa del acoplador con unos alicates para fijar los cables en el acoplador.

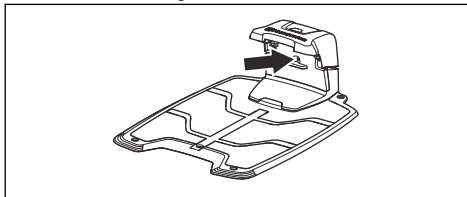


7. Fije el cable delimitador o el cable guía en su lugar con estacas.
8. Conecte la estación de carga a la toma de corriente.

3.9 Después de instalar el producto

3.9.1 Comprobación visual de la estación de carga

1. Asegúrese de que la luz indicadora LED de la estación de carga esté encendida en verde.



2. Si la luz indicadora LED no está encendida de color verde, revise la instalación. Consulte *Luz indicadora de la estación de carga en la página 43* y *Instalación de la estación de carga en la página 18*.

3.9.2 Regulación básica

Antes de que el producto comience a funcionar por primera vez, debe establecer los ajustes básicos.

1. Coloque el producto en la estación de carga.
2. Encienda el producto.
3. Pulse los botones de **flecha** y el botón **OK**. Seleccione el idioma, el país, la fecha y la hora, y establezca un código PIN.

Nota: En algunos modelos, es necesario introducir un código PIN de fábrica antes de seleccionar un código PIN personal. No puede utilizar 0000 como código PIN.

3.10 Ajustes del producto

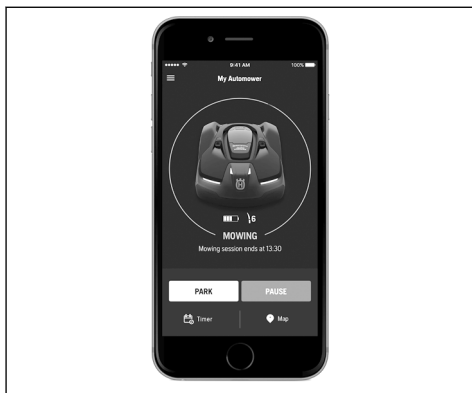
Utilice el teclado y la pantalla del producto o la aplicación Automower® Connect para configurar los

ajustes de las funciones del producto. Las funciones del producto tienen ajustes de fábrica válidos para la mayoría de las zonas de trabajo, pero los ajustes se pueden adaptar a la particularidad de cada zona de trabajo.

3.11 Aplicación Automower® Connect

El producto puede conectarse a dispositivos móviles que tengan la aplicación Automower® Connect instalada. Automower® Connect es una aplicación gratuita para su dispositivo móvil. Utilice las funciones adicionales del producto en la aplicación Automower® Connect.

- El *Panel de control* muestra funcionamiento actual del producto. Puede seleccionar un modo de funcionamiento para el producto en el panel de control.
- El *Mapa* muestra la posición actual del producto y el punto central establecido para la función .
- En el menú *Ajustes*, puede cambiar la configuración del producto.
- En el menú *Estadísticas*, puede ver las estadísticas del producto.
- En el menú *Mensajes*, puede encontrar los *Mensajes de error* y los *Mensajes de información* del producto.



La aplicación Automower® Connect utiliza conectividad móvil de largo alcance y conectividad de corto alcance Bluetooth®.

3.11.1 Instalar la aplicación Automower® Connect

1. Descargue la aplicación Automower® Connect en su dispositivo móvil.
2. Registre una cuenta de Husqvarna en la aplicación Automower® Connect.
3. Se enviará un mensaje a la dirección de correo electrónico registrada. Siga las instrucciones del mensaje en un periodo máximo de 24 horas para validar su cuenta.

4. Inicie sesión en su cuenta de Husqvarna en la aplicación Automower® Connect.

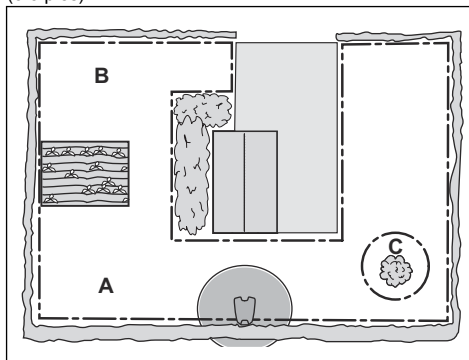
3.11.2 Emparejamiento de Automower® Connect con el producto

Automower® 405X/415X incluye la conexión Bluetooth® y el kit de comunicación móvil Automower® Connect.

1. Lleve a cabo los pasos del 1 al 3 de *Acceso al menú en la pantalla del producto en la página 22*.
2. Utilice los botones de **flecha** y el botón **OK** para desplazarse por los menús: *Accesorios > Automower® Connect > Emparejamiento > Nuevo emparejamiento*.
3. Siga las instrucciones de la aplicación Automower® Connect.

3.11.3 Automower® Intelligent Mapping (AIM)

Automower® Intelligent Mapping (AIM) está disponible en la aplicación Automower® Connect. La tecnología utiliza diferentes sensores, GPS incluido, en el producto. La precisión del mapa es de, aproximadamente, 1 m (3.3 pies).



Algunas de las funciones disponibles con son:

- Muestra un mapa del césped en la aplicación Automower® Connect, que incluye la estación de carga, el cable delimitador, el cable guía y las islas.
- Puede crear áreas de trabajo (A) y (B) en la instalación, donde puede establecer un programa y una altura de corte para cada área de trabajo.
- Puede crear zonas a evitar (C) en las que el producto no pueda entrar y cortar la hierba.

Nota: Con la función AIM, puede establecer áreas de trabajo y zonas a evitar con una precisión aproximada de 1 m (3.3 pies).

La recopilación de datos del mapa se inicia automáticamente. El producto recopila datos mientras

funciona y el mapa se completa en 1-2 semanas. Retire obstáculos temporales del césped cuando el producto esté en funcionamiento y recopile datos. Si cambia la instalación de los cables o la estación de carga, debe crear un nuevo mapa. Puede obtener más información sobre la función en la aplicación Automower® Connect.

3.11.4 Firmware con descarga inalámbrica FOTA (Firmware over the air)

El producto tiene una función que descarga automáticamente las nuevas versiones de firmware. Cuando haya una versión de firmware nueva, aparece una notificación en la aplicación que puede seleccionarse para instalar el nuevo firmware. Esta función está activada de fábrica.

3.12 Ajuste del producto con el teclado y la pantalla

3.12.1 Acceso al menú en la pantalla del producto

1. Pulse el botón **STOP**.
2. Utilice los botones **numéricos** y el botón **OK** para introducir el código PIN.
3. Pulse el botón **MENU**.

3.12.2 Vista general de la estructura de menús

El menú principal contiene:

- Programar
- Altura de corte
- Seguridad
- Mensajes
- Temporizador clima
- Instalación
- Ajustes
- Accesorios

Consulte *Vista general de la estructura de menús 1 en la página 7* y *Vista general de la estructura de menús 2 en la página 8*.

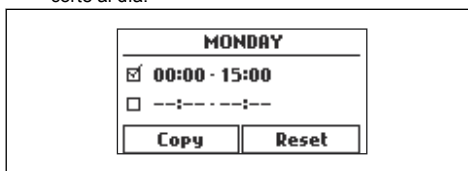
3.12.3 Programar



Nota: Para obtener los mejores resultados, no corte el césped con demasiada frecuencia. Si se permite que el producto corte con demasiada frecuencia, es posible que el césped parezca aplastado. El producto también está sometido a un desgaste innecesario.

3.12.3.1 Ajustar la función Programar

1. Lleve a cabo los pasos del 1 al 3 de *Acceso al menú en la pantalla del producto en la página 22*.
2. Utilice los botones de **flecha** y el botón **OK** para desplazarse por los menús: *Programar > Revisar*.
3. Utilice los botones de **flecha** y el botón **OK** para seleccionar el día.
4. Utilice el botón de **flecha** derecha para seleccionar el periodo.
5. Pulse el botón **OK**.
6. Calcule las horas de funcionamiento adecuadas. Consulte la sección *Haga una estimación del tiempo de funcionamiento necesario en la página 22*.
7. Introduzca la hora con los botones **numéricos**. El producto puede llevar a cabo 1 o 2 periodos de corte al día.



8. Si el producto no debe cortar la hierba un día concreto, anule la selección de la casilla que aparece junto a los 2 periodos de tiempo.

3.12.3.2 Haga una estimación del tiempo de funcionamiento necesario.

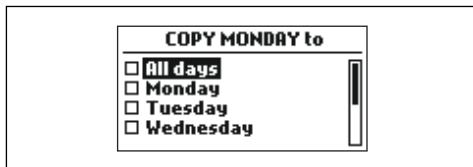
Si la zona de trabajo fuera de menor tamaño que el correspondiente a la capacidad máxima del producto, se debe establecer un programa que reduzca el deterioro del césped y del producto. El producto tiene un tiempo de corte máximo cada día. Puede establecer el tiempo de funcionamiento del producto en el programa. El tiempo de funcionamiento incluye el corte, la búsqueda y la carga. El tiempo de funcionamiento puede ser diferente debido a muchas razones, por ejemplo, la disposición de la zona de trabajo, el crecimiento de la hierba y la antigüedad de la batería. Cuando el producto ya ha funcionado durante el tiempo de corte máximo en un día, aparece en la pantalla el mensaje *Corte de hoy completado*.

Los tiempos de funcionamiento recomendados para algunos ejemplos de zonas de trabajo se muestran en la siguiente tabla. Si el resultado no es satisfactorio, aumente el tiempo de funcionamiento.

Área, m ²	Tiempo de funcionamiento recomendado, h
500	10
1000	17
1500	24

3.12.3.3 Copiar los ajustes de programación

1. Lleve a cabo los pasos del 1 al 3 de *Acceso al menú en la pantalla del producto en la página 22*.
2. Utilice los botones de **flecha** y el botón **OK** para desplazarse por los menús: *Programar > Revisar > Copiar*.
3. Utilice los botones de **flecha** y el botón **OK** para copiar los ajustes de programación. Puede copiar los ajustes de programación por días o de toda la semana.



3.12.3.4 Restablecer los ajustes de programación

Puede eliminar todos los ajustes de programación y utilizar los ajustes de fábrica.

1. Lleve a cabo los pasos del 1 al 3 de *Acceso al menú en la pantalla del producto en la página 22*.
2. Utilice los botones de **flecha** y el botón **OK** para desplazarse por los menús: *Programar > Avanzado > Restablecer*.
 - a) Pulse los botones de **flecha** para seleccionar *Día actual* para aplicar los ajustes de fábrica solo al día actual.
 - b) Pulse los botones de **flecha** para seleccionar *Toda la semana* para aplicar los ajustes de fábrica a toda la programación.
3. Pulse el botón **OK**.

3.12.4 Altura de corte



3.12.4.1 Ajuste de la altura de corte



PRECAUCIÓN: Durante las primeras semanas tras una nueva instalación, la altura de corte se debe configurar como Máx para evitar dañar el cable de lazo. Después, la altura de corte se puede reducir poco a poco cada semana, hasta alcanzar la altura de corte deseada.

La altura de corte puede variar de MÍN (2 cm/0.8 pulg.) a MÁX (5 cm/2 pulg.).

Ajuste de la altura de corte

1. Lleve a cabo los pasos del 1 al 3 de *Acceso al menú en la pantalla del producto en la página 22*.

2. Utilice los botones de **flecha** y el botón **OK** para desplazarse por los menús: *Altura de corte > Altura de corte*.
3. Utilice los botones de **flecha** para establecer la altura de corte.
4. Pulse el botón **OK**.

3.12.4.2 TargetHeight

Utilice la función TargetHeight para bajar la altura de corte MÁX. a la altura especificada gradualmente durante 10 días. Si cambia manualmente la altura de corte durante este tiempo, se desactivará la función TargetHeight.

Ajuste de TargetHeight

1. Lleve a cabo los pasos del 1 al 3 de *Acceso al menú en la pantalla del producto en la página 22*.
2. Utilice los botones de **flecha** y el botón **OK** para desplazarse por los menús *Altura de corte > TargetHeight*.
3. Pulse el botón **OK** para activar o desactivar la función.
4. Pulse el botón **ATRÁS**.

3.12.5 Nivel de seguridad



Se puede elegir entre 3 niveles de seguridad para el producto.

Funcionamiento	Baja	Media	Alta
<i>código PIN</i>		X	X
<i>Botón STOP pulsado</i>			X
<i>Alejado</i>			X

- *Código PIN:* es necesario introducir el código PIN correcto para acceder a la estructura de menús del producto. Si se introduce un código PIN incorrecto 5 veces, el producto se bloquea durante cierto tiempo. El bloqueo se reanuda cada vez que se produzca un nuevo intento fallido.
- *Botón STOP pulsado:* la alarma se activa si el botón **STOP** está pulsado y el código PIN no se introduce en menos de 30 segundos.
- *Alejado:* la alarma se activa si se levanta el producto.

3.12.5.1 Ajustar el nivel de seguridad

Seleccione 1 de los 3 niveles de seguridad para el producto.

1. Lleve a cabo los pasos del 1 al 3 de *Acceso al menú en la pantalla del producto en la página 22*.

- Utilice los **botones de flecha** y el botón **OK** para desplazarse por los menús: *Ajustes > Seguridad > Nivel de seguridad*.
- Utilice los **botones de flecha** y el botón **OK** para seleccionar el nivel de seguridad.
- Pulse el botón **OK**.

3.12.5.2 Creación de una nueva señal de lazo

La señal de lazo se selecciona aleatoriamente para establecer un vínculo exclusivo entre el producto y la estación de carga. En casos excepcionales, puede que sea necesario generar una señal nueva, por ejemplo, si dos jardines contiguos tienen una señal similar.

- Coloque el producto en la estación de carga.
- Lleve a cabo los pasos del 1 al 3 de *Acceso al menú en la pantalla del producto en la página 22*.
- Utilice los botones de **flecha** y el botón **OK** para desplazarse por los menús: *Seguridad > Avanzado > Nueva señal de lazo*.
- Espere hasta que se confirme que se ha generado la señal de lazo. Esto suele tardar unos 10 segundos.

3.12.5.3 Cambio del código PIN

- Lleve a cabo los pasos del 1 al 3 de *Acceso al menú en la pantalla del producto en la página 22*.
- Utilice los botones de **flecha** y el botón **OK** para desplazarse por los menús: *Ajustes > Seguridad > Avanzado > Cambiar código PIN*.
- Introduzca el nuevo código PIN.
- Pulse el botón **OK**.
- Introduzca otra vez el nuevo código PIN.
- Pulse el botón **OK**.
- Tome nota del código PIN nuevo. Consulte la sección *Introducción en la página 3*.

3.12.5.4 Cambio de la duración de la alarma

- Lleve a cabo los pasos del 1 al 3 de *Acceso al menú en la pantalla del producto en la página 22*.
- Utilice los **botones de flecha** y el botón **OK** para desplazarse por los menús: *Seguridad > Avanzado > Duración > Duración alarma*.
- Utilice los **botones de flecha** para seleccionar un intervalo de tiempo de 1 a 20 minutos.
- Pulse el botón **BACK** (Atrás).

3.12.6 Mensajes



En este menú se pueden encontrar los mensajes de error e información anteriores. En relación con algunos de los mensajes, se ofrecen sugerencias y consejos para ayudarle a corregir el error. Consulte la sección *Resolución de problemas en la página 37*.

Si el producto se ve interrumpido de algún modo, por ejemplo, queda atrapado o la batería está baja, se guarda un mensaje relativo a la interrupción y la hora a la que haya ocurrido.

Si aparece el mismo mensaje de error varias veces, puede ser indicativo de que es necesario realizar un ajuste en la instalación o el producto. Consulte la sección *Instalación en la página 13*.

3.12.6.1 Lectura de mensajes

- Lleve a cabo los pasos del 1 al 3 de *Acceso al menú en la pantalla del producto en la página 22*.
- Utilice los botones de **flecha** y el botón **OK** para desplazarse por los menús: *Mensajes > Mensajes de error > Mensajes > Mensajes de información*.
- Lea los mensajes y la información sobre *resolución de problemas* para obtener información y recomendaciones para corregir los fallos.

3.12.7 Temporizador clima



Weather timer ajusta automáticamente el tiempo de corte según el crecimiento de la hierba. El producto no podrá funcionar más allá de los ajustes de programación.

Nota: Si se utiliza *Weather timer*, se recomienda poner a disposición de *Weather timer* la mayor cantidad de tiempo de funcionamiento posible. No restrinja la programación más de lo necesario.

La primera tarea del producto en el día viene determinada por los ajustes de programación. El producto completa siempre 1 ciclo de corte y, a continuación, *Weather timer* selecciona si el producto continúa funcionando o no.

Nota: *Weather timer* se restablece si el producto permanece apagado más de 50 horas o si se *restablecen todos los ajustes de usuario*. *Weather timer* no sufre ninguna modificación si se *restablecen los ajustes de programación*.

3.12.7.1 Ajustar el temporizador clima

- Lleve a cabo los pasos del 1 al 3 de *Acceso al menú en la pantalla del producto en la página 22*.
- Utilice los botones de **flecha** y el botón **OK** para desplazarse por los menús: *Temporizador clima > Activar temporizador*.
- Pulse el botón **OK** para seleccionar *Temporizador clima*.
- Pulse el botón **ATRÁS**.

3.12.7.2 Ajuste de la frecuencia del temporizador clima

Establezca la frecuencia con la que el producto debe cortar el césped cuando la función *Temporizador clima* esté activa. Hay 3 niveles de frecuencia: *bajo*, *medio* y *alto*. Cuanto más alta sea la frecuencia, más sensible será el producto al crecimiento del césped. Es decir, si el crecimiento del césped es alto, el producto puede funcionar durante más tiempo.

Nota: Si los resultados de corte no son óptimos cuando se utiliza *Temporizador clima*, puede que sea necesario modificar los ajustes de programación. No restrinja la programación más de lo necesario. Compruebe también que el disco de corte esté limpio y que las cuchillas estén en buen estado.

1. Lleve a cabo los pasos del 1 al 3 de *Acceso al menú en la pantalla del producto en la página 22*.
2. Utilice los botones de **flecha** y el botón **OK** para desplazarse por los menús: *Temporizador clima > Tiempo de corte*.
3. Utilice los botones de **flecha** para seleccionar la frecuencia *baja*, *media* o *alta*.
4. Pulse el botón **ATRÁS**.

3.12.8 Instalación



En el menú *Instalación*, es posible adaptar los ajustes del producto para obtener los mejores resultados de corte.

3.12.8.1 Navegación asistida por GPS, Cobertura césped y Corte sistemático de pasillos

La función *Navegación asistida por GPS* permite al producto optimizar su funcionamiento. Utilice la función *Cobertura césped* para realizar ajustes manuales o utilice la función *Corte sistemático de pasillos*.

Si la zona de trabajo comprende áreas remotas conectadas con pasillos estrechos, las funciones *Cobertura césped* y *Corte sistemático de pasillos* resultan de utilidad para mantener el césped bien cortado en todas las partes del terreno. La función *Cobertura césped* sirve para dirigir el producto a zonas remotas del espacio de trabajo. La función *Corte sistemático de pasillos* se utiliza para cortar el césped de pasillos estrechos. Se debe instalar un cable guía para utilizar estas funciones. Puede configurar un máximo de tres áreas remotas.

Con la función *Cobertura césped*, el producto primero sigue el cable guía y luego lo deja después de cierta distancia y comienza a cortar el césped.

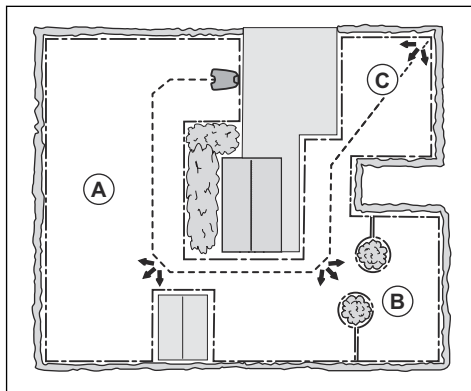
La función *Corte sistemático de pasillos* es adecuada para cortar en pasillos estrechos de 60 cm-1.5 m

(23 pulg.-4.9 pies) de ancho. El producto se mueve siguiendo un patrón para cubrir la anchura del pasillo. El producto inicia la función *Corte sistemático de pasillos* a la distancia establecida de la estación de carga. Cuando el producto llega al final del pasillo estrecho, continúa cortando el césped de la forma habitual.

Área A, aproximadamente el 50 %

Área B, aproximadamente el 30 %

Área C, aproximadamente el 20 %



Configuración de la navegación asistida por GPS

Desactive la navegación asistida por GPS para realizar ajustes manuales en *Cobertura césped*.

Nota: Se recomienda utilizar la navegación asistida por GPS.

1. Lleve a cabo los pasos del 1 al 3 de *Acceso al menú en la pantalla del producto en la página 22*.
2. Utilice los botones de **flecha** y el botón **OK** para desplazarse por los menús: *Instalación > Cobertura césped*.
3. Pulse el botón **OK** para activar o desactivar la función.
4. Pulse el botón **ATRÁS**.

Configurar la función de cobertura del césped

1. Lleve a cabo los pasos del 1 al 3 de *Acceso al menú en la pantalla del producto en la página 22*.
2. Utilice los botones de **flecha** y el botón **OK** para desplazarse por los menús: *Ajustes > Cobertura del césped > Área 1-3*.
3. Utilice el botón de **flecha** para seleccionar el área.
4. Pulse el botón **OK**.
5. Mida la distancia desde la estación de carga hasta el comienzo de la zona. Realice la medición a lo largo del cable guía. Consulte la sección *Medición de la distancia desde la estación de carga en la página 26*.

6. Pulse los botones de **flecha** para seleccionar la distancia, expresada en m.
7. Pulse el botón **OK**.
8. Utilice los botones de **flecha** para seleccionar el porcentaje del tiempo de corte que el producto debe dedicar a cortar el área. Este porcentaje se refiere al porcentaje del área con respecto al área de trabajo total.
 - a) Mida la zona.
 - b) Divida la zona medida entre la zona total de trabajo.
 - c) Convierta el resultado en un porcentaje.

Nota: La suma de las áreas 1-3 debe ser del 100 % o inferior. Si la suma es inferior al 100 %, el producto a veces sigue el cable guía y comienza a cortar en la estación de carga.

9. Pulse el botón **BACK** (Atrás).

Ajuste de la función Corte sistemático de pasillos

Nota: Para evitar que el césped del pasillo estrecho se deteriore, Husqvarna recomienda establecer un porcentaje bajo para la función *Corte sistemático de pasillos*.

1. Lleve a cabo los pasos del 1 al 3 de *Acceso al menú en la pantalla del producto en la página 22*.
 2. Utilice los botones de **flecha** y el botón **OK** para desplazarse por los menús: *Ajustes > Cobertura del césped > Área 1-3*.
 3. Utilice los botones de **flecha** para seleccionar la zona.
 4. Pulse el botón **OK**.
 5. Mida la distancia desde la estación de carga hasta el comienzo del pasillo estrecho. Mida a lo largo del cable guía. Consulte la sección *Medición de la distancia desde la estación de carga en la página 26*.
-

Nota: Asegúrese de que la distancia hasta el *Corte sistemático de pasillos* está dentro del pasillo estrecho.

6. Pulse los botones de **flecha** para seleccionar la distancia.
7. Pulse el botón **OK**.
8. Utilice los botones de **flecha** para seleccionar el porcentaje (%) del tiempo de corte que el producto debe dedicar a cortar el pasillo estrecho.
9. Utilice los botones de **flecha** y el botón **OK** para seleccionar *Más > Corte sistemático de pasillos*.
10. Pulse el botón **OK** para activar *Corte sistemático de pasillos*.
11. Pulse el botón **BACK** (Atrás).

Prueba de la función de cobertura del césped

1. Coloque el producto en la estación de carga.
2. Lleve a cabo los pasos del 1 al 3 de *Acceso al menú en la pantalla del producto en la página 22*.
3. Utilice los botones de **flecha** y el botón **OK** para desplazarse por los menús: *Ajustes > Cobertura césped > Área > Más > Prueba*.
4. Pulse el botón **OK**.
5. Pulse el botón **INICIO**.
6. Cierre la tapa.
7. Asegúrese de que el producto pueda encontrar el área.

Medición de la distancia desde la estación de carga

1. Coloque el producto en la estación de carga.
2. Lleve a cabo los pasos del 1 al 3 de *Acceso al menú en la pantalla del producto en la página 22*.
3. Utilice los botones de **flecha** y el botón **OK** para desplazarse por los menús: *Ajustes > Cobertura césped > Área > ¿Cómo de lejos?*
4. Utilice los botones de **flecha** para establecer una distancia de 500 metros/500 yardas.
5. Pulse el botón **OK**.
6. Utilice los botones de **flecha** y el botón **OK** para desplazarse por los menús: *Ajustes > Cobertura césped > Área > Más > Prueba*.
7. Pulse el botón **OK**.
8. Pulse el botón **STOP** cuando el producto se encuentre a la distancia que ha seleccionado para la medición. La distancia se muestra en la pantalla.

Activación o desactivación de la función de cobertura del césped

Active o desactive la función *Cobertura césped* para cada área.

1. Lleve a cabo los pasos del 1 al 3 de *Acceso al menú en la pantalla del producto en la página 22*.
2. Utilice los botones de **flecha** y el botón **OK** para desplazarse por los menús: *Ajustes > Cobertura césped > Área > Desactivar*.
3. Pulse el botón **OK**.
4. Pulse el botón **ATRÁS**.

Restablecimiento de los ajustes de cobertura del césped

Puede restablecer los ajustes de la función *Cobertura césped* para cada área y emplear los ajustes de fábrica.

1. Lleve a cabo los pasos del 1 al 3 de *Acceso al menú en la pantalla del producto en la página 22*.
2. Utilice los botones de **flecha** y el botón **OK** para desplazarse por los menús: *Ajustes > Cobertura césped > Área > Más > Restablecer*.
3. Pulse el botón **OK**.

3.12.8.2 Métodos para que el producto localice la estación de carga

El producto cuenta con 3 métodos para localizar la estación de carga:

- Irregular: el producto se mueve por el área de trabajo hasta que localiza la señal de la estación de carga.
- Cable guía: el producto se mueve por el área de trabajo hasta que localiza la señal de la estación de carga o el cable guía. Si encuentra el cable guía, el producto se desplaza a lo largo de dicho cable hasta la estación de carga.
- Cable delimitador: el producto se desplaza por el área de trabajo hasta que encuentra la señal de la estación de carga, el cable guía o el cable delimitador. Si encuentra el cable delimitador, el producto se desplaza a lo largo de dicho cable hasta la estación de carga.

El ajuste de fábrica emplea una combinación de los 3 métodos de localización. Cuando la batería tenga poca carga, el producto comenzará a buscar la estación de carga con el método irregular durante 3 minutos. Una vez transcurrido este tiempo, el producto cambia el método de localización al de cable guía. Tras 11 minutos, el producto cambia de método de localización al de cable delimitador.

Puede cambiar los ajustes del modo en que el producto localiza la estación de carga para adaptarlos al área de trabajo.

Configuración del método de localización de la estación de carga del producto

Puede realizar ajustes manuales para que el producto busque el cable guía o el cable delimitador durante un periodo de 0-30 minutos desde que el nivel de la batería pasa a ser bajo.

1. Lleve a cabo los pasos del 1 al 3 de *Acceso al menú en la pantalla del producto en la página 22*.
2. Utilice los botones de **flecha** y el botón **OK** para desplazarse por los menús: *Instalación > Localizar estación de carga > Información sobre métodos de localización > Guía*.
3. Pulse los **botones de flecha** para seleccionar 1 de los cables guía.
4. Pulse los **botones numéricos** para establecer el tiempo.
5. Pulse el botón **OK**.
6. Pulse el botón **ATRÁS**.
7. Utilice los **botones de flecha** y el botón **OK** para desplazarse por los menús: *Instalación > Localizar estación de carga > Información sobre métodos de localización > Cable delimitador*.
8. Pulse los **botones numéricos** para establecer el tiempo.
9. Pulse el botón **OK**.
10. Pulse el botón **START** y cierre la tapa.

Comprobación del cable guía

1. Lleve a cabo los pasos del 1 al 3 de *Acceso al menú en la pantalla del producto en la página 22*.
2. Utilice los **botones de flecha** y el botón **OK** para desplazarse por los menús: *Instalación > Encontrar estación de carga > Guía > Más > Prueba de Guía*.
3. Ponga el producto a 3 m/9 pies del cable guía mirando hacia el cable delimitador.
4. Pulse el botón **START** y cierre la tapa.
5. Asegúrese de que el producto siga el cable guía hasta la estación de carga.
6. Asegúrese de que el producto se acople en la estación de carga.
7. Si el producto no se acopla en la estación de carga, cambie la posición de la estación de carga o el cable guía. Consulte *Instalación de la estación de carga en la página 18* y *Instalar el cable guía en la página 19*.

Comprobación del cable delimitador

1. Coloque el producto a 3 m (9 pies) del cable delimitador y orientado hacia él.
2. Lleve a cabo los pasos del 1 al 3 de *Acceso al menú en la pantalla del producto en la página 22*.
3. Utilice los **botones de flecha** y el botón **OK** para desplazarse por los menús: *Instalación > Encontrar estación de carga > Información sobre métodos de búsqueda > Delimitador > Más > Prueba Derecha/Prueba Izquierda*.
4. Pulse el botón **START** y cierre la tapa.
5. Asegúrese de que el producto siga el cable delimitador hasta la estación de carga.
6. Asegúrese de que el producto se acople en la estación de carga.
7. Si el producto no se acopla correctamente en la estación de carga, cambie la posición de la estación de carga o del cable delimitador. Consulte *Instalación de la estación de carga en la página 18* y *Instalar el cable guía en la página 19*.

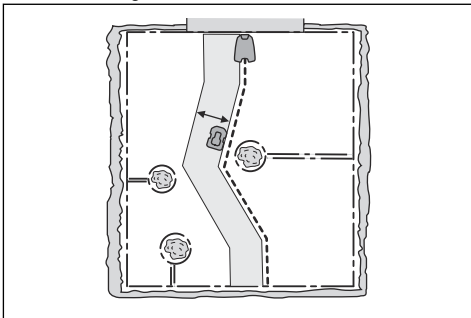
Modificar el alcance de la señal de la estación de carga

1. Lleve a cabo los pasos del 1 al 3 de *Acceso al menú en la pantalla del producto en la página 22*.
2. Utilice los **botones de flecha** y el botón **OK** para desplazarse por los menús: *Instalación > Localizar estación de carga > Información sobre métodos de localización > Rango de la estación*.
3. Utilice el **botón de flecha** izquierda para seleccionar **MÁX**, **MED** o **MÍN**.
4. Pulse el botón **ATRÁS**.

Nota: Es preferible cambiar de sitio la estación de carga, en lugar de disminuir el alcance de su señal.

3.12.8.3 Ancho del pasillo

El área adyacente al cable delimitador es el pasillo que utiliza el producto para desplazarse hasta la estación de carga. El ancho del pasillo determina la distancia de separación con respecto al cable delimitador que debe guardar el producto cuando lo sigue al ir y venir de la estación de carga.



El ancho del pasillo se ajusta automáticamente. Si es necesario ajustar el ancho del pasillo manualmente para que el producto funcione correctamente, puede establecerlo entre 1-9. El ajuste de fábrica es 6.

Ajustar el ancho del pasillo

1. Lleve a cabo los pasos del 1 al 3 de *Acceso al menú en la pantalla del producto en la página 22*.
2. Utilice los botones de **flecha** y el botón **OK** para desplazarse por los menús: *Instalación > Avanzado > Ancho del pasillo*.
3. Utilice los botones de **flecha** para seleccionar un pasillo.
4. Utilice los botones **numéricos** para seleccionar un ancho de pasillo de 1-9.

Nota: Haga que el ancho del pasillo sea lo más amplio posible para reducir al mínimo el riesgo de que se formen líneas en el césped.

3.12.8.4 Distancia de marcha atrás

La distancia de marcha atrás hace que el producto se mueva en sentido contrario una distancia determinada antes de empezar a cortar el césped. El ajuste predeterminado es de 60 cm (2 pies).

Establecer la distancia de marcha atrás

1. Lleve a cabo los pasos del 1 al 3 de *Acceso al menú en la pantalla del producto en la página 22*.
2. Utilice los botones de **flecha** y el botón **OK** para desplazarse por los menús: *Instalación > Avanzado > Distancia de marcha atrás*.
3. Utilice los botones **numéricos** para establecer la distancia.
4. Pulse el botón **ATRÁS**.

3.12.8.5 Función Conducir por fuera cable

La parte frontal del producto siempre sobrepasa el cable delimitador según la distancia especificada. A continuación, el producto se mueve hacia atrás y cambia de dirección. El ajuste de fábrica es de 32 cm/13 pulg. Puede seleccionar una distancia entre 25-50 cm/10-15 pulg.

Nota: Si modifica la distancia de la opción *Conducir por fuera del cable*, la distancia cambiará a lo largo del cable delimitador en todas las partes del área de trabajo.

Configurar la función de conducción por fuera del cable

1. Lleve a cabo los pasos del 1 al 3 de *Acceso al menú en la pantalla del producto en la página 22*.
2. Utilice los botones de **flecha** y el botón **OK** para desplazarse por los menús: *Instalación > Avanzado > Conducir fuera cable*.
3. Utilice los botones **numéricos** para establecer la distancia.
4. Pulse el botón **ATRÁS**.

3.12.9 Ajustes



En ajustes, puede cambiar la configuración general del producto.

3.12.9.1 Modo ECO

Si se activa el *modo ECO*, la señal del cable delimitador, el cable guía y la estación de carga se interrumpe siempre que el producto esté aparcado o se esté cargando.

Nota: Active el *modo ECO* para ahorrar energía y evitar interferencias con otros equipos, por ejemplo, audífonos o puertas de garaje.

Nota: Para poner en marcha el producto manualmente en el área de trabajo, pulse el botón **STOP** antes de retirar el producto de la estación de carga. De lo contrario, el producto no se podrá poner en marcha en la zona de trabajo.

Ajustar el modo ECO

1. Lleve a cabo los pasos del 1 al 3 de *Acceso al menú en la pantalla del producto en la página 22*.
2. Utilice los botones de **flecha** y el botón **OK** para desplazarse por los menús: *Ajustes > Modo ECO*.
3. Pulse el botón **OK** para seleccionar el *modo ECO*.

- Pulse el botón **ATRÁS**.

3.12.9.2 Corte en espiral

El producto corta el césped siguiendo un patrón en espiral si el césped está más largo en un área. El *corte en espiral* puede ajustarse en 5 niveles:

- Baja-
- Baja
- Media
- Alta
- Alta+

El nivel determina la sensibilidad del producto ante los cambios en la altura de la hierba.

Nota: El *corte en espiral* solo se inicia en el modo Área principal. Si se corta en el modo *Área secundaria*, el producto no puede iniciar el *corte en espiral*. El *corte en espiral* no se activa en pendientes con una inclinación superior a un 15 %.

Configuración del corte en espiral

- Lleve a cabo los pasos del 1 al 3 de *Acceso al menú en la pantalla del producto en la página 22*.
- Utilice los **botones de flecha** y el botón **OK** para desplazarse por los menús: *Ajustes > Corte en espiral > Activar corte espiral*.
- Pulse el botón **ATRÁS**.

Ajustar el nivel del corte en espiral

- Lleve a cabo los pasos del 1 al 3 de *Acceso al menú en la pantalla del producto en la página 22*.
- Utilice los **botones de flecha** y el botón **OK** para desplazarse por los menús: *Ajustes > Corte en espiral > Activar corte espiral > Intensidad*.
- Utilice el **botón de flecha** izquierda para seleccionar el nivel de Corte en espiral.
- Pulse el botón **ATRÁS**.

3.12.9.3 General

En *General*, puede cambiar la configuración general del producto.

Ajustar la fecha y la hora

- Lleve a cabo los pasos del 1 al 3 de *Acceso al menú en la pantalla del producto en la página 22*.
- Utilice los botones de **flecha** y el botón **OK** para desplazarse por los menús: *Ajustes > General > Hora y fecha*.
- Utilice los botones **numéricos** para ajustar la hora y, a continuación, pulse el botón **ATRÁS**.
- Utilice los botones **numéricos** para ajustar la fecha y, a continuación, pulse el botón **ATRÁS**.
- Utilice los botones de **flecha** para ajustar el formato de la hora y, a continuación, pulse el botón **ATRÁS**.

- Utilice los botones de **flecha** para ajustar el formato de la fecha y, a continuación, pulse el botón **ATRÁS**.

Ajuste del idioma

- Lleve a cabo los pasos del 1 al 3 de *Acceso al menú en la pantalla del producto en la página 22*.
- Utilice los botones de **flecha** y el botón **OK** para desplazarse por los menús: *Ajustes > General > Idioma*.
- Utilice los botones de **flecha** para seleccionar el idioma y, a continuación, pulse el botón **ATRÁS**.

Ajustar el país y la zona horaria

- Lleve a cabo los pasos del 1 al 3 de *Acceso al menú en la pantalla del producto en la página 22*.
- Utilice los botones de **flecha** y el botón **OK** para desplazarse por los menús: *Ajustes > General > País y zona horaria*.
- Utilice los botones de **flecha** para seleccionar el país y, a continuación, pulse el botón **ATRÁS**.

Ajuste del formato de las unidades

- Lleve a cabo los pasos del 1 al 3 de *Acceso al menú en la pantalla del producto en la página 22*.
- Utilice los botones de **flecha** y el botón **OK** para desplazarse por los menús: *Ajustes > General > Formato de unidades*.
- Utilice los botones de **flecha** para seleccionar el formato de las unidades y, a continuación, pulse el botón **ATRÁS**.

Restablecimiento de todos los ajustes de usuario

- Lleve a cabo los pasos del 1 al 3 de *Acceso al menú en la pantalla del producto en la página 22*.
- Utilice los botones de **flecha** y el botón **OK** para desplazarse por los menús: *Ajustes > General > Restablecer ajustes del usuario*.
- Utilice el botón de **flecha** derecha para seleccionar ¿Restablecer ajustes de usuario?
- Pulse el botón **OK** para restablecer todos los ajustes de usuario.

Nota: No se restablecerán los valores de los parámetros *Nivel de seguridad, Código PIN, Señal de lazo, Mensajes, Hora y fecha, Idioma y País*.

Protección contra las heladas

El césped es muy sensible al deterioro si el jardín está cubierto de escarcha. Con la *Protección contra las heladas* activada, el producto no empieza a cortar el césped si la temperatura es inferior a 5 °C (41 °F).

Nota: El sensor de escarcha se encuentra en el interior del chasis y puede haber un retardo en comparación con la temperatura ambiente.

Ajuste de Protección contra las heladas

1. Lleve a cabo los pasos del 1 al 3 de *Acceso al menú en la pantalla del producto en la página 22*.
2. Utilice los botones de **flecha** y el botón **OK** para desplazarse por los menús: *Ajustes > Instalación > Protección contra las heladas*.
3. Pulse el botón **OK** para seleccionar *Protección contra las heladas*.
4. Pulse el botón **BACK** (Atrás).

Menú Información

El menú *Información* muestra datos sobre el producto como, por ejemplo, el número de serie y las versiones de firmware.

3.12.10 Accesorios



Los ajustes de los accesorios montados en el producto se pueden realizar en este menú.

3.12.10.1 Información

Este menú gestiona los accesorios montados en el producto. Póngase en contacto con su distribuidor local de Husqvarna para obtener más información sobre los accesorios disponibles.

3.12.10.2 Automower® Connect

El producto puede conectarse a dispositivos móviles que tengan la aplicación Automower® Connect instalada. La aplicación Automower® Connect utiliza conectividad móvil de largo alcance y conectividad de corto alcance Bluetooth®. Consulte la sección *Aplicación Automower® Connect en la página 21*.

Nota: Automower® Connect está conectado continuamente a su producto, siempre que el dispositivo móvil tenga conexión con la red móvil y el producto esté encendido.

Nota: Automower® Connect no puede utilizarse en todos los países como consecuencia de las diferencias en las características de los sistemas de telefonía móvil de la zona. El servicio de Automower® Connect incluido para toda la vida útil solo es válido si hay algún proveedor externo de 2G/3G/4G disponible en la zona operativa. En algunos países, Bluetooth® no está disponible por motivos legales.

Activación de la función GeoFence

GeoFence es un sistema de protección antirrobo basado en GPS que genera una demarcación virtual para el producto. Recibirá un mensaje si el producto se saca de la zona delimitada por GeoFence.

1. Coloque el producto en el centro del área de trabajo.
2. Lleve a cabo los pasos del 1 al 3 de *Acceso al menú en la pantalla del producto en la página 22*.
3. Utilice los **botones de flecha** y el botón **OK** para desplazarse por los menús: *Accesorios > Automower Connect > GeoFence > Activar GeoFence*.
4. Pulse el botón **OK**.
5. Seleccione *Activar GeoFence* y pulse el botón **OK**.

Establecimiento de un nuevo punto central para la función GeoFence

1. Coloque el producto en el centro del área de trabajo.
2. Lleve a cabo los pasos del 1 al 3 de *Acceso al menú en la pantalla del producto en la página 22*.
3. Utilice los **botones de flecha** y el botón **OK** para desplazarse por los menús: *Accesorios > Automower Connect > GeoFence > Nuevo punto central*.
4. Pulse el botón **OK**.

Establecimiento del nivel de sensibilidad de GeoFence
Cuanto más alto sea el nivel de sensibilidad de GeoFence, más fácil será que se active la alarma.

1. Lleve a cabo los pasos del 1 al 3 de *Acceso al menú en la pantalla del producto en la página 22*.
2. Utilice los **botones de flecha** y el botón **OK** para desplazarse por los menús: *Accesorios > Automower Connect > GeoFence*.
3. Utilice los **botones de flecha** para seleccionar el nivel de sensibilidad de GeoFence.
4. Pulse el botón **ATRÁS**.

3.12.10.3 Evitar colisiones con la caseta Automower®

Es posible reducir el desgaste del producto y la caseta de Automower® si selecciona la función *Evitar colisiones con la caseta*.

1. Lleve a cabo los pasos del 1 al 3 de *Acceso al menú en la pantalla del producto en la página 22*.
2. Utilice los botones de flecha y el botón **OK** para desplazarse por los menús: *Accesorios > Caseta de estación > Evitar colisiones con la caseta*.

Nota: Si selecciona *Evitar colisiones con la caseta*, es probable que quede hierba sin cortar alrededor de la estación de carga.

3.12.10.4 Faros Automower® 405X/415X

Ajustar la programación de los faros

1. Lleve a cabo los pasos del 1 al 3 de *Acceso al menú en la pantalla del producto en la página 22*.

2. Utilice los botones de **flecha** y el botón **OK** para desplazarse por los menús: *Accesorios > Faros > Programar*.
3. Seleccione entre *Siempre ON*, *Sólo por la tarde* (19:00-00:00), *Tarde y noche* (19:00-07:00) o *Siempre OFF*.

Ajustar el parpadeo en caso de error

Los faros parpadean cuando el producto deja de funcionar como consecuencia de alguna avería si la función *Parpadea si error* está activada.

1. Lleve a cabo los pasos del 1 al 3 de *Acceso al menú en la pantalla del producto en la página 22*.
2. Utilice los botones de **flecha** y el botón **OK** para desplazarse por los menús: *Accesorios > Faros > Parpadea si error*.
3. Utilice el botón **OK** para activar o desactivar la función *Parpadea si error*.

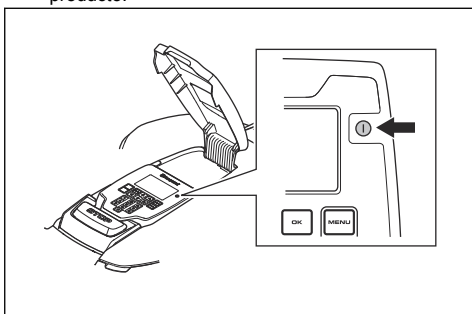
4 Funcionamiento

4.1 Uso del botón ON/OFF



ADVERTENCIA: Asegúrese de leer y comprender el capítulo sobre seguridad antes de usar el producto.

- Pulse el botón **ON/OFF** durante 3 segundos para activar el producto. Compruebe que el indicador LED se enciende.
- El producto está encendido y en modo de ahorro de energía si el indicador LED parpadea. Pulse el botón **ON/OFF** durante 3 segundos para activar el producto.



- Pulse el botón **ON/OFF** durante 3 segundos para apagar el producto. Compruebe que el indicador LED se apaga.

4.2 Arranque del producto

1. Pulse el botón **STOP** para abrir la tapa.
2. Pulse el botón de **encendido/apagado** durante 3 segundos. La pantalla se enciende.
3. Introduzca el código PIN.
4. Pulse el botón **START**.
5. Seleccione un modo de funcionamiento. Consulte la sección *Modos de funcionamiento: Inicio* en la página 32.
6. Pulse el botón **OK**.
7. Cierre la tapa.

Nota: Si el producto se aparca en la estación de carga, solo comenzará a funcionar cuando la batería esté totalmente cargada y si la configuración de la función *Programar* permite su funcionamiento.

Nota: Durante las primeras semanas tras la instalación, percibirá un nivel sonoro más alto de lo normal al cortar el césped. Cuando el producto lleve

cierto tiempo cortando la hierba, el ruido será mucho más bajo.

4.2.1 Modos de funcionamiento: Inicio

- *Área principal*
- *Área secundaria*
- *Ignorar programa*
- *Corte localizado*

4.2.1.1 Área principal

Utilice el modo de funcionamiento *Área principal* para que el producto corte y se cargue automáticamente.

4.2.1.2 Área secundaria

Utilice el modo de funcionamiento *Área secundaria* para cortar áreas secundarias. Deberá mover el producto manualmente entre las áreas principal y secundaria. El producto corta césped durante el periodo de tiempo seleccionado o hasta que la batería se agota.

Nota: Debe colocar el producto manualmente en la estación de carga para cargarlo cuando se encuentre en un área secundaria. El producto saldrá de la estación de carga y se detendrá cuando la batería esté cargada. Debe seleccionar un modo de funcionamiento para arrancar el producto.

Nota: Si desea cortar césped en el área principal una vez cargada la batería, active el modo *Área principal* antes de colocar el producto en la estación de carga.

4.2.1.3 Ignorar programa

Utilice el modo de funcionamiento *Ignorar programa* para anular temporalmente los ajustes de la función *Programar* durante 24 h o 3 días.

Nota: No es posible superar el tiempo de corte máximo por día. Consulte la sección *Haga una estimación del tiempo de funcionamiento necesario*, en la página 22.

4.2.1.4 Corte localizado

Utilice el modo de funcionamiento *Corte localizado* para cortar un área seleccionada con un patrón en espiral. Deberá mover el producto manualmente al área seleccionada antes de iniciar el modo de funcionamiento *Corte localizado*.

Nota: Una vez que el producto haya trabajado en el modo de funcionamiento *Corte localizado*, comenzará a cortar automáticamente en el modo de funcionamiento *Área principal* o *Área secundaria*.

4.3 Aparcar el producto

1. Pulse el botón **STOP** para abrir la tapa.
2. Pulse el botón de **encendido/apagado** durante 3 segundos. La pantalla se enciende.
3. Introduzca el código PIN.
4. Pulse el botón **PARK**.
5. Seleccione un modo de funcionamiento. Consulte la sección *Modos de funcionamiento: Aparcar en la página 33*.
6. Pulse el botón **OK**.
7. Cierre la tapa.

4.3.1 Modos de funcionamiento: Aparcar

- *Aparcar hasta nueva orden*
- *Empezar con programa*

4.3.1.1 Aparcar hasta nueva orden

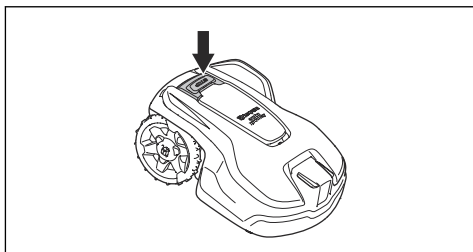
Utilice el modo de funcionamiento *Aparcar hasta nueva orden* para que el producto vuelva a la estación de carga. El producto permanecerá en la estación de carga hasta que seleccione un nuevo modo de funcionamiento.

4.3.1.2 Comenzar de nuevo con la siguiente programación

Utilice el modo de funcionamiento *Comenzar de nuevo con la siguiente programación* para que el producto vuelva a la estación de carga. El producto permanecerá en la estación de carga hasta el siguiente ajuste de la función *Programar*.

4.4 Parada del producto

1. Pulse el botón **STOP** para detener el producto y el motor de corte.



4.5 Apagado del producto

1. Pulse el botón **STOP** para abrir la tapa.

2. Pulse el botón de **encendido/apagado** durante 3 segundos.
3. Compruebe que el indicador LED del teclado está apagado para asegurarse de que el producto está apagado.

4.6 Carga de la batería



ADVERTENCIA: Cargue el producto utilizando exclusivamente su estación de carga específica. Un uso incorrecto puede provocar una descarga eléctrica, sobrecalentamiento o fuga de líquido corrosivo de la batería.

En caso de fugas de electrolito, lave las partes afectadas con abundante agua y acuda a un médico si este entra en contacto con los ojos, etc.

Si el producto es nuevo o ha permanecido almacenado durante un período prolongado, la batería puede estar descargada, por lo que deberá cargarla antes de arrancar el producto. En el modo *Área principal*, el producto corta la hierba y se carga automáticamente.

1. Pulse el botón **ON/OFF** durante tres segundos para arrancar el producto.
2. Coloque el producto lo más lejos posible en la estación de carga.
3. Asegúrese de que las pletinas de la estación de carga tocan las pletinas de contacto del producto.
4. Compruebe que la pantalla muestra el mensaje *CARGANDO* para asegurarse de que el producto está correctamente conectado a la estación de carga.

5 Mantenimiento

5.1 Introducción - Mantenimiento



ADVERTENCIA: Antes de efectuar cualquier tarea de mantenimiento en el producto, apáguelo.



ADVERTENCIA: Utilice guantes protectores.

Para mejorar el funcionamiento y garantizar una vida útil más larga, compruebe y limpie el producto periódicamente y cambie las piezas desgastadas. Todos los trabajos de mantenimiento y servicio se deben realizar según las instrucciones de Husqvarna. Consulte la sección *Garantía en la página 53*.

Al comenzar a utilizar el producto, el disco de corte y las cuchillas deben inspeccionarse una vez a la semana. Si el desgaste durante este periodo ha sido bajo, puede aumentarse el intervalo de inspección.

Es importante que el disco de corte gire suavemente. Los filos de las cuchillas no deben estar dañados. La vida útil de las cuchillas varía enormemente en función de, por ejemplo:

- Tiempo de funcionamiento y tamaño de la zona de trabajo.
- El tipo de hierba y longitud durante la temporada.
- La tierra, la arena y el uso de fertilizantes.
- Presencia de objetos como conos, objetos derribados por el viento, juguetes, herramientas, piedras, raíces y similares.

La vida útil normal es de 3 a 6 semanas si las condiciones son favorables. Consulte *Sustitución de las cuchillas en la página 36* para saber cómo sustituir las cuchillas.

Nota: Si se trabaja con cuchillas desafiladas se obtiene un resultado de corte deficiente. La hierba no se corta bien y se necesita más energía, por lo que el producto no cortará una zona tan grande.

5.2 Limpie el producto



PRECAUCIÓN: Nunca utilice un equipo de limpieza a alta presión para limpiar el producto. Nunca utilice disolventes para la limpieza.

El producto no funciona satisfactoriamente en pendientes si las ruedas están bloqueadas con hierba. Utilice un cepillo suave para limpiar el producto. El

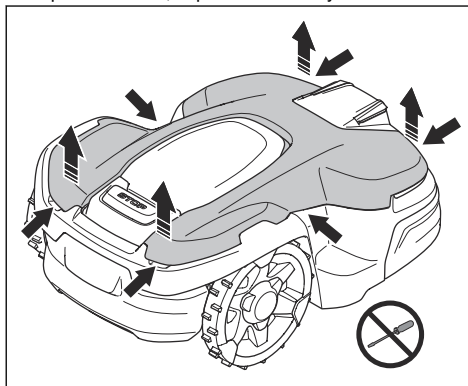
producto se puede limpiar con agua corriente y una manguera.

Husqvarna recomienda utilizar un kit especial de limpieza y mantenimiento, disponible como accesorio. Póngase en contacto con su representante de Husqvarna para obtener más información.

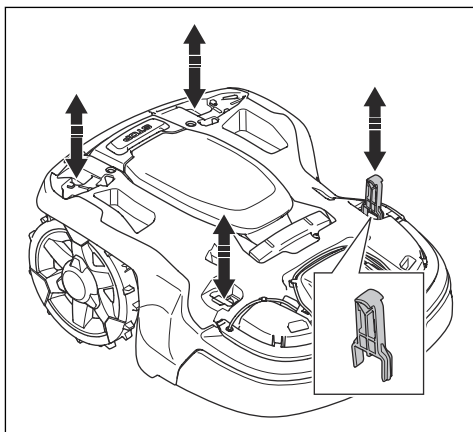
5.2.1 Limpieza del chasis y el disco de corte

Examine el disco de corte y las cuchillas semanalmente. Es posible retirar la carcasa del producto para limpiarlo a fondo. Si el producto está sucio, utilice un cepillo o una manguera de agua para limpiarlo. No utilice un equipo de limpieza de alta presión para limpiar el producto.

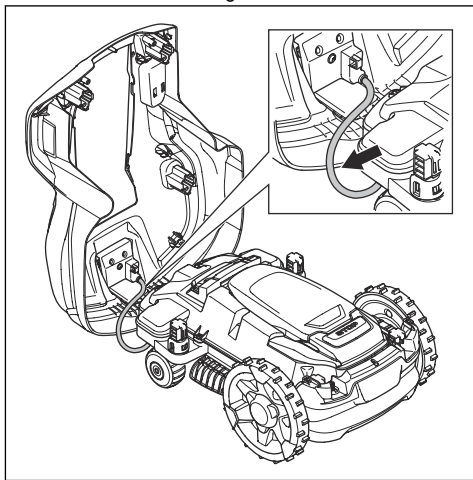
1. Pulse el botón **ON/OFF** para apagar el producto. El producto está desactivado cuando la luz indicadora está apagada.
2. Tire con cuidado de la cubierta superior por la parte de atrás, la parte delantera y el centro.



3. Levante la cubierta superior para quitarla.
4. Localice los 4 puntos de sujeción de la carcasa.

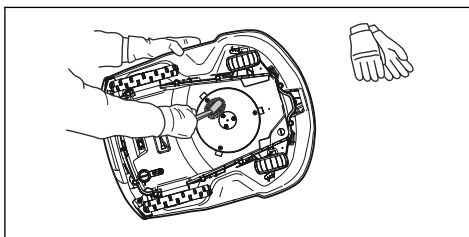


5. Presione con la herramienta de mantenimiento en 1 de los 4 puntos y tire de la carcasa hacia arriba.
6. Continúe con el resto de puntos mientras sujeta la carcasa.
7. Levante con cuidado la carcasa por la parte trasera y pliéguela para sacarla sin necesidad de retirar el cable de carga.



Nota: Asegúrese de que los pasacables del cable de carga están bien instalados para impedir la entrada de humedad tras retirar la carcasa del producto.

8. Limpie el disco de corte y el chasis con un cepillo. Al mismo tiempo, asegúrese de que el disco de corte gira libremente. Verifique que las cuchillas no estén dañadas y de que puedan pivotar libremente.



9. Para instalar la carcasa del producto, colóquela en el chasis y presiónela hasta que encaje en su sitio.
10. Para instalar la cubierta superior, colóquela en la carcasa del producto y presiónela hasta que encaje en su sitio.

Nota: Asegúrese de instalar bien los pasables del cable de carga para que protejan debidamente contra la humedad.

5.2.2 Limpieza de las ruedas

El producto no funciona satisfactoriamente en pendientes si las ruedas están bloqueadas con hierba.

- Utilice un cepillo suave para limpiar las ruedas.

5.2.3 Limpieza de la carcasa del producto

- Utilice un paño húmedo y una solución jabonosa suave para limpiar la carcasa del producto.

5.2.4 Limpieza de la estación de carga



ADVERTENCIA: Desconecte la fuente de alimentación de la toma de corriente antes de realizar las tareas de mantenimiento o de limpieza de la estación de carga o la fuente de alimentación.



PRECAUCIÓN: No utilice un equipo de limpieza de alta presión ni agua corriente para limpiar la estación de carga.

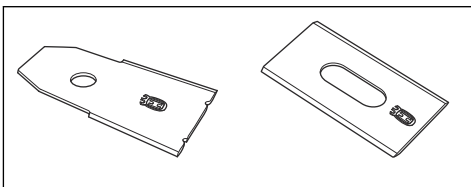
Nota: El producto no podrá acceder a la estación de carga si hay objetos en ella. Limpie la estación de carga periódicamente.

- Retire la hierba, las ramas y otros objetos de la estación de carga.

5.3 Sustitución de las cuchillas



ADVERTENCIA: Husqvarna solo puede garantizar la seguridad si se utilizan cuchillas originales Husqvarna con el logotipo de la marca H con corona en relieve.

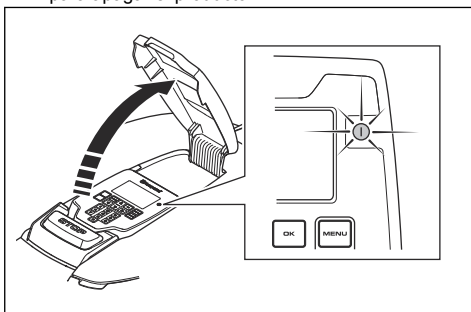


ADVERTENCIA: Cuando cambie las cuchillas, también deberá cambiar los tornillos. Los tornillos usados pueden desgastarse rápidamente y hacer que la cuchilla se afloje, lo que podría ocasionar lesiones graves.

Cambie las cuchillas desgastadas o dañadas para que el funcionamiento del producto sea seguro. Cambie las cuchillas regularmente para obtener un corte satisfactorio y un bajo consumo de energía. Las tres cuchillas y sus tornillos deben sustituirse a la vez para garantizar que el sistema de corte esté equilibrado.

5.3.1 Sustitución de las cuchillas

1. Pulse el botón **STOP**.
2. Pulse el botón **ON/OFF** durante tres segundos para apagar el producto.



3. Asegúrese de que la luz indicadora del teclado esté apagada.
4. Dé la vuelta al producto. Coloque el producto sobre una superficie suave y limpia para evitar rayar la carcasa y la tapa.
5. Gire la plancha protectora hasta alinear sus orificios con los tornillos de la cuchilla.
6. Quite los 3 tornillos con un destornillador.

7. Quite las 3 cuchillas.
8. Instale 3 cuchillas con tornillos nuevos.
9. Asegúrese de que las cuchillas puedan girar libremente.

5.4 Batería



PRECAUCIÓN: Cargue la batería completamente antes de guardar el producto. Si la batería no está completamente cargada, podría resultar dañada.

Si el tiempo de funcionamiento del producto es inferior a lo normal entre una carga y otra, significa que la batería está llegando al final de su vida útil. Sustituya la batería para prolongar el tiempo de funcionamiento.

Nota: La duración de la batería depende de la duración de la temporada y de la cantidad de horas al día que se utilice el producto. Si la temporada es larga o se utiliza muchas horas al día, la batería deberá cambiarse con más frecuencia.

5.5 Mantenimiento en invierno

Lleve el producto al servicio central de Husqvarna para que le realicen el mantenimiento antes de guardarlo de cara al invierno. El mantenimiento frecuente en invierno mantendrá el producto en buen estado y creará las mejores condiciones para empezar la nueva temporada sin ninguna interrupción.

El mantenimiento suele incluir lo siguiente:

- Limpieza total de la carcasa, el chasis, el disco de corte y todas las demás piezas móviles.
- Comprobación de los componentes y el funcionamiento del producto.
- Comprobación y, si es preciso, sustitución de los elementos de desgaste, como las cuchillas y los cojinetes.
- Comprobación de la capacidad de la batería del producto y, en caso necesario, recomendación de su sustitución.
- Si hay disponible alguna versión nueva de firmware, el producto se actualizará.

6 Resolución de problemas

6.1 Introducción - Resolución de problemas

En este capítulo encontrará información y ayuda sobre los fallos y síntomas del producto. Puede encontrar más información y preguntas más frecuentes en www.husqvarna.com.

6.2 Mensajes de error

Los mensajes de error de la tabla siguiente se muestran en la pantalla del producto. Póngase en contacto con su representante de Husqvarna si aparece el mismo mensaje con frecuencia.

Mensaje	Causa	Acción
<i>Sin señal de lazo</i>	La fuente de alimentación o el cable de baja tensión no están conectados.	Si el indicador de estado LED de la estación de carga no está encendido, es indicativo de que no hay alimentación. Examine la conexión de la toma de corriente y el interruptor diferencial. Compruebe que el cable de baja tensión está conectado a la estación de carga.
	La fuente de alimentación o el cable de baja tensión están dañados o no están conectados.	Sustituya la fuente de alimentación o el cable de baja tensión.
	El cable delimitador no está conectado a la estación de carga.	Compruebe que los conectores del cable delimitador están conectados correctamente a la estación de carga. Sustituya los conectores si están dañados. Consulte la sección <i>Instalación del cable delimitador en la página 19</i> .
	El cable delimitador está roto.	Inspeccione el indicador de estado LED de la estación de carga. Si se observa alguna rotura en el cable delimitador, sustituya el tramo dañado por cable nuevo y empálmelo con un acoplador original.
	El <i>modo ECO</i> está activado y el producto ha intentado arrancar fuera de la estación de carga.	Ponga el producto en la estación de carga, arranque el producto y cierre la tapa.
	Al rodear un isla, el cable delimitador de regreso se ha cruzado con el de ida.	Compruebe que el cable delimitador esté colocado alrededor de la isla según las instrucciones, por ejemplo, en la dirección correcta. Consulte la sección <i>Instalación del cable delimitador en la página 19</i> .
	Se ha perdido el emparejamiento entre el producto y la estación de carga.	Coloque el producto en la estación de carga y genere una nueva señal de lazo. Consulte la sección <i>Creación de una nueva señal de lazo en la página 24</i> .
	Hay interferencias de objetos metálicos (vallas o varillas de acero de refuerzo) o cables enterrados cercanos.	Intente mover el cable delimitador o cree islas en el área de trabajo para aumentar la fuerza de la señal.

Mensaje	Causa	Acción
<i>La conexión no se ha cambiado</i>	Error al cambiar la señal de lazo.	Intente crear una <i>nueva señal de lazo</i> varias veces. Consulte la sección <i>Creación de una nueva señal de lazo en la página 24</i> . Si el problema persiste, póngase en contacto con su técnico de servicio autorizado.

Mensaje	Causa	Acción
<i>Motor de rueda bloqueado, izquierdo/derecho</i>	Hay hierba u otro objeto extraño bloqueando la rueda motriz.	Limpie las ruedas y alrededor de las ruedas.
<i>Sobrecarga en motor de rueda, izquierdo/derecho</i>		
<i>Problema de propulsión en rueda, derecha/izquierda</i>		
<i>Sistema de corte bloqueado</i>	Hay hierba u otro objeto extraño bloqueando la rueda motriz.	Limpie las ruedas y alrededor de las ruedas.
	El disco de corte está dentro de un charco.	Mueva el producto y evite que se acumule agua en el área de trabajo.
	El césped está demasiado crecido.	Corte la hierba antes de instalar el producto. Asegúrese de que la hierba tiene una altura máxima de 10 cm (3.9 pulg.).
<i>Desequilibrio del sistema de corte</i>	Demasiadas cuchillas o muy pocas.	Inspeccione las cuchillas del disco de corte.
<i>Fuera del área de trabajo</i>	Las conexiones del cable delimitador a la estación de carga se han invertido.	Compruebe que el cable delimitador está conectado correctamente.
	El cable delimitador está demasiado cerca del borde del área de trabajo.	Compruebe que el cable delimitador se ha tendido siguiendo las instrucciones. Consulte la sección <i>Instalación del cable delimitador en la página 19</i> .
	El área de trabajo tiene demasiada pendiente en torno al lazo delimitador.	
	El cable delimitador se ha tendido en la dirección equivocada alrededor de una isla.	
	Hay interferencias de objetos metálicos (vallas o varillas de acero de refuerzo) o cables enterrados cercanos.	Pruebe a mover el cable delimitador.
El producto tiene dificultades para diferenciar la señal de la de la instalación de otro producto situada en las cercanías.	Coloque el producto en la estación de carga y genere una nueva señal de lazo.	
<i>Pendiente demasiado pronunciada</i>	El producto se ha detenido porque la pendiente es demasiado pronunciada.	Cambie de posición el cable delimitador para excluir esta parte en pendiente del área de trabajo. Consulte la sección <i>Colocar el cable de vuelta en una pendiente en la página 16</i> .

Mensaje	Causa	Acción
<i>Batería vacía</i>	El producto no encuentra la estación de carga.	Cambie la posición del cable guía. Consulte la sección <i>Instalar el cable guía en la página 19</i> .
	La batería está al final de su ciclo de vida.	Cambie la batería. Consulte la sección <i>Batería en la página 36</i> .
	La antena de la estación de carga está defectuosa.	Compruebe si la luz indicadora de la estación de carga parpadea en rojo. Consulte la sección <i>Luz indicadora de la estación de carga en la página 43</i> .
	Las placas de carga del producto o las placas de contacto de la estación de carga están oxidadas.	Limpie las placas de carga y de contacto con un papel de lija de grano fino. Si el problema persiste, póngase en contacto con su técnico de servicio autorizado.
<i>Problema de batería</i>	Problema temporal relacionado con la batería o el firmware del producto.	Reinicie el producto. Si el problema persiste, póngase en contacto con su técnico de servicio autorizado.
	Tipo de batería incorrecto.	Utilice únicamente baterías originales recomendadas por el fabricante.
<i>Temperatura de la batería fuera de límites</i>	La temperatura de la batería es demasiado alta o demasiado baja para poner en marcha el producto.	No hay que hacer nada. El producto comenzará a funcionar cuando la temperatura esté dentro de los límites.
<i>Cód. PIN erróneo</i>	Se ha introducido un código PIN erróneo. Se permiten cinco intentos antes de que el teclado quede bloqueado durante cierto tiempo.	Introduzca el código PIN correcto. Si el código PIN es incorrecto, utilice el enlace de la aplicación para enviar el código PIN a la dirección de correo electrónico con la que se haya registrado. Si no ha registrado ninguna dirección de correo electrónico, póngase en contacto con su representante local de Husqvarna.
<i>No se mueve Patinaje</i>	El producto se ha enganchado con algún objeto y patina.	Libere el producto y solucione el motivo de la falta de tracción. Si se debe a hierba húmeda, espere hasta que el césped se haya secado antes de usar el producto.
	El área de trabajo tiene una pendiente pronunciada.	Si hay pendientes pronunciadas, se deben aislar. Consulte la sección <i>Colocar el cable de vuelta en una pendiente en la página 16</i> .
	El cable guía no está colocado en diagonal por la pendiente.	Verifique que el cable guía esté tendido en diagonal a lo largo de la pendiente. Consulte la sección <i>Crear una zona secundaria en la página 17</i> .
<i>Fallo en sensor colisión, delante/detrás Colisión</i>	Las ruedas motrices del producto están bloqueadas.	Libere el producto y corrija la causa del problema. Si el problema persiste, póngase en contacto con un técnico de servicio autorizado.

Mensaje	Causa	Acción
<i>Alarma Cortacésped apagado</i>	Se ha activado la alarma porque el producto se ha apagado.	Ajuste el nivel de seguridad en el menú <i>Seguridad</i> . Consulte la sección <i>Nivel de seguridad en la página 23</i> .
<i>Alarma Cortacésped parado</i>	Se ha activado la alarma porque el producto se ha detenido.	
<i>Alarma Cortacésped levantado</i>	Se ha activado la alarma porque se ha levantado el producto.	
<i>Alarma Cortacésped inclinado</i>	Se ha activado la alarma porque se ha inclinado el producto.	
<i>Alarma El cortacésped se ha movido</i>	Se ha activado la alarma porque se ha levantado el producto.	
<i>Alarma Fuera del perímetro GeoFence</i>	La alarma se ha activado porque el producto estaba fuera de su perímetro de <i>GeoFence</i> .	
<i>Estación de carga bloqueada</i>	Es posible que el contacto entre las placas de carga del producto y las placas de contacto de la estación de carga no sea el correcto y que el producto haya hecho varios intentos de cargarse.	Coloque el producto en la estación de carga, y compruebe que las placas de carga y las placas de contacto se conectan correctamente.
	Hay un objeto en medio de la trayectoria del producto que le impide acceder a la estación de carga.	Retire el obstáculo.
	La estación de carga está inclinada o torcida.	Coloque la placa base sobre una superficie nivelada.
	El cable guía no está bien instalado.	Compruebe que el cable guía se ha instalado de acuerdo con las instrucciones. Consulte la sección <i>Instalar el cable guía en la página 19</i> .
<i>Bloqueado en estación de carga</i>	Hay un objeto que impide la salida del producto de la estación de carga.	Retire el obstáculo.
<i>Sistema carga bloqueado</i>	Tipo de batería incorrecto.	Utilice únicamente baterías originales recomendadas por el fabricante.
<i>Corriente de carga demasiado alta</i>	Fuente de alimentación defectuosa o incorrecta.	Reinicie el producto. Si el problema persiste, póngase en contacto con su técnico de servicio autorizado.
<i>Sin alimentación en la estación de carga</i>	Fuente de alimentación defectuosa o incorrecta.	Examine la fuente de alimentación. Si es necesario, sustituya la fuente de alimentación.
	Fallo de alimentación.	Localice y solucione la causa del fallo de alimentación.
	No hay contacto entre las placas de contacto y las placas de carga.	Verifique que las placas de carga y las placas de contacto están conectadas.
<i>Atrapado</i>	El producto se ha quedado atascado en un área pequeña detrás de varios obstáculos.	Elimine los obstáculos o cree una isla alrededor de ellos. Consulte la sección <i>Habilitar una isla en la página 16</i> .
<i>Cortacésped inclinado</i>	El producto se inclina más allá del ángulo máximo.	Lleve el producto a una superficie plana.

Mensaje	Causa	Acción
<i>Del revés</i>	El producto se inclina demasiado o ha volcado.	Dé la vuelta al producto.
<i>Levantado</i>	El sensor de elevación se ha activado porque el producto se ha levantado.	Compruebe que la carcasa del producto pueda moverse libremente en su chasis. Retire los objetos que puedan hacer que el chasis se levante o cree una isla alrededor de ellos. Si el problema persiste, póngase en contacto con su técnico de servicio autorizado.
<i>Problema electrónico</i>	Problema temporal relacionado con la electrónica o el firmware del producto.	Reinicie el producto. Si el problema persiste, póngase en contacto con su técnico de servicio autorizado.
<i>Problema en sensor de lazo, delantero/trasero</i>		
<i>Problema en sensor de inclinación</i>		
<i>Problema temporal</i>		
<i>Combinación de dispositivos no válida</i>		
<i>Problema de batería temporal</i>		
<i>Fallo en función de seguridad</i>		
<i>Combinación de sistema no válida</i>		
<i>Generador de zona</i>	La batería del generador de zona tiene poca carga. El generador de zona no funciona cuando la batería está agotada. El producto puede cortar en la zona a evitar si lo pone en marcha antes de cargar el generador de zona.	Estacione el producto y cargue el generador de zona antes de poner en marcha el producto.
	La temperatura del generador de zona es superior al límite máximo y se ha apagado.	Coloque el producto en una zona que esté protegida del sol. Deje que la temperatura del generador de zona disminuya antes de poner en marcha el producto.
<i>Destino no alcanzable</i>	El producto no puede alcanzar el destino porque no hay cable guía o cable delimitador en el área de trabajo.	Edite el área de trabajo o cree una nueva instalación del área de trabajo en la aplicación para incluir un cable guía o un cable delimitador.
	El producto no puede alcanzar el destino porque hay una zona a evitar que bloquea el acceso al área de trabajo.	Edite o elimine la zona a evitar o realice una nueva instalación del área de trabajo.
<i>Destino bloqueado</i>	El acceso al destino está bloqueado por un obstáculo.	Retire el obstáculo que bloquea el acceso al destino.
<i>Es necesario sustituir la batería</i>	El estado de la batería es malo.	Cambie la batería. Póngase en contacto con su centro de servicio autorizado.
<i>Batería cerca del final de su vida útil</i>	El estado de la batería es muy malo.	Cambie la batería. Póngase en contacto con su centro de servicio autorizado.

6.3 Mensajes de información y advertencia

Los mensajes de información de la tabla siguiente se muestran en la pantalla del producto. Póngase en contacto con su representante de Husqvarna si aparece el mismo mensaje con frecuencia.

Mensaje	Causa	Acción
<i>Altura de corte limitada</i>	El ajuste de la altura de corte no se puede mover.	Compruebe el ajuste de altura de corte y retire la hierba y otros objetos atrapados. Si el problema persiste, póngase en contacto con un taller de servicio autorizado.
<i>Ajuste inesperado altura corte</i>		
<i>Rango limitado altura de corte</i>		
<i>Problema en la altura de corte</i>		
<i>Altura de corte bloqueada</i>		
<i>Problema navegación GPS</i>	Problema con el sistema de navegación asistida por GPS.	Póngase en contacto con su representante local de Husqvarna si este mensaje aparece a menudo.
<i>Señal GPS débil</i>	El cielo está cubierto en gran parte del área de trabajo.	Retire los objetos que puedan bloquear la señal GPS.
		Desactive la función de navegación por GPS y utilice en su lugar la función <i>Cobertura césped</i> . Consulte la sección <i>Navegación asistida por GPS, Cobertura césped y Corte automático de pasillos en la página 25</i> .
<i>Ajustes restaurados</i>	Se ha realizado un <i>restablecimiento de todos los ajustes de usuario</i> .	Funcionamiento normal del producto.
<i>Guía 1 no encontrada</i>	El cable guía no está conectado a la estación de carga.	Conecte el cable guía a la estación de carga. Consulte la sección <i>Instalar el cable guía en la página 19</i> .
	Daños en el cable guía.	Sustituya la sección dañada por un nuevo cable guía.
	El cable guía no está conectado al lazo delimitador.	Conecte el cable guía correctamente al lazo delimitador. Consulte la sección <i>Instalación del cable delimitador en la página 19</i> .
<i>Conexión cambiada</i>	La señal de lazo ha cambiado.	Funcionamiento normal del producto.
<i>Dificultad encontrar estación</i>	El producto ha estado siguiendo el cable delimitador varias vueltas sin encontrar la estación de carga.	La instalación no se ha realizado correctamente. Consulte la sección <i>Instalación del cable delimitador en la página 19</i> .
		Configuración del ancho del pasillo incorrecta en el cable delimitador. Consulte la sección <i>Instalación del cable delimitador en la página 19</i> .
		El producto se ha puesto en marcha en un área secundaria con el ajuste del área principal.

Mensaje	Causa	Acción
<i>Necesita carga manual</i>	El producto está configurado en el modo de funcionamiento <i>Área secundaria</i> .	Coloque el producto en la estación de carga.
<i>Próx. arranque a hh:mm</i>	Los ajustes del programa impiden que el producto pueda funcionar.	Cambie la configuración de la función Programar. Consulte la sección <i>Programar en la página 22</i> .
	El producto ha alcanzado el tiempo de corte máximo de ese día.	Este comportamiento es normal y no se requiere ninguna acción.
	La fecha o la hora del producto no son correctos.	Ajuste la hora. Consulte la sección <i>Ajustar la fecha y la hora en la página 29</i> .
<i>Corte de hoy completado</i>	El producto ha alcanzado el tiempo de corte máximo de ese día.	Este comportamiento es normal y no se requiere ninguna acción. Consulte la sección <i>Programar en la página 22</i> .
<i>Problema de conectividad</i>	Posible problema en la placa de circuitos impresos de conectividad del producto.	Reinicie el producto. Si el problema persiste, póngase en contacto con su técnico de servicio autorizado.

6.4 Luz indicadora de la estación de carga

El indicador luminoso de la estación de carga debe mostrar una luz verde fija o intermitente para indicar que la instalación es correcta. Si no es así, siga las instrucciones de la siguiente guía de solución de problemas.

Póngase en contacto con el servicio de atención al cliente de Husqvarna para obtener más información.

Luz	Causa	Acción
Luz verde fija	Buenas señales.	Funcionamiento normal del producto.
Luz verde intermitente	Las señales son buenas y el <i>modo ECO</i> está activado.	Funcionamiento normal del producto. Consulte la sección <i>Modo ECO en la página 28</i> .
Luz azul intermitente	El cable delimitador no está conectado a la estación de carga.	Compruebe que el cable delimitador está bien conectado a la estación de carga. Consulte la sección <i>Instalación del cable delimitador en la página 19</i> .
	Daño en el cable delimitador.	Averigüe dónde se encuentra el daño. Sustituya la sección dañada por un nuevo cable delimitador.
Luz roja intermitente	Interferencias en la antena de la estación de carga.	Hable con el servicio de atención al cliente de Husqvarna.
Luz roja fija	Fallo en el circuito impreso o fuente de alimentación incorrecta en la estación de carga. La avería debe solucionarla un técnico de servicio autorizado.	Hable con el servicio de atención al cliente de Husqvarna.

6.5 Síntomas

Si el producto no funciona de la forma prevista, siga la tabla de síntomas que aparece a continuación. Si no puede encontrar la causa del fallo, póngase en contacto con el servicio de atención al cliente de Husqvarna.

Síntomas	Causa	Acción
El producto tiene dificultades para acoplarse a la estación de carga.	El cable guía no está colocado en línea recta y a la distancia correcta de la estación de carga.	Compruebe la instalación de la estación de carga. Consulte <i>Instalación de la estación de carga en la página 18</i>
	El cable guía no se ha introducido en la ranura situada en la base de la estación de carga.	Asegúrese de que el cable guía se coloca en línea recta y en la ranura de la base de la estación de carga. Consulte la sección <i>Instalar el cable guía en la página 19</i> .
	La estación de carga está estacionada en una superficie nivelada.	Coloque la estación de carga sobre una superficie plana. Consulte la sección <i>Determinar el lugar donde se colocará la estación de carga en la página 13</i> .
El producto funciona a la hora equivocada.	La hora o la fecha del producto no son correctas.	Ajuste la hora o la fecha. Consulte la sección <i>Ajustar la fecha y la hora en la página 29</i> .
	Las horas de arranque y parada de funcionamiento son incorrectas.	Cambie los ajustes de la función <i>Programar</i> . Consulte la sección <i>Programar en la página 22</i> .
El producto vibra.	El sistema de corte no está equilibrado debido a que las cuchillas están dañadas.	Examine las cuchillas y los tornillos, y sustitúyalos si es necesario. Consulte la sección <i>Sustitución de las cuchillas en la página 36</i> .
	El sistema de corte no está equilibrado debido a que hay demasiadas cuchillas en la misma posición.	Compruebe que solo hay una cuchilla fijada en cada tornillo.
	En el producto se instalan cuchillas de diferentes grosores.	Compruebe si las cuchillas tienen un grosor diferente y sustitúyalas si es necesario.
El producto funciona, pero el disco de corte no gira.	El producto busca la estación de carga o se dirige al punto de inicio.	Funcionamiento normal del producto. El disco de corte no gira cuando el producto está buscando la estación de carga.
El producto funciona durante unos periodos de tiempo más cortos de lo habitual entre cada carga.	Hay hierba u otros objetos que obstruyen el disco de corte.	Retire el disco de corte y límpielo. Consulte <i>Limpieza del chasis y el disco de corte en la página 34</i> .
	La batería está al final de su ciclo de vida.	Cambie la batería. Consulte <i>Batería en la página 36</i> .
	Cuchillas desafiladas. Se necesita más energía para cortar el césped.	Sustituya las cuchillas. Consulte la sección <i>Sustitución de las cuchillas en la página 36</i> .
Tanto el tiempo de corte como de carga son más cortos de lo habitual.	La batería está al final de su ciclo de vida.	Cambie la batería. Consulte <i>Batería en la página 36</i> .

Síntomas	Causa	Acción
El producto está aparcado durante horas en la estación de carga.	El producto ha agotado el tiempo de corte máximo durante el día.	Ninguna acción. Consulte la sección <i>Programar en la página 22</i> .
	La tapa está cerrada pero el botón START no está pulsado.	Pulse el botón STOP para abrir la tapa. Introduzca el código PIN y confírmelo pulsando el botón OK . Pulse el botón START y, a continuación, cierre la tapa.
	El modo Aparcar está activado.	Seleccione el modo de funcionamiento. Consulte la sección <i>Modos de funcionamiento: Inicio en la página 32</i> .
	El producto no puede funcionar si la temperatura de la batería es demasiado alta o demasiado baja.	Compruebe que la estación de carga está colocada en una zona protegida del sol.
Resultados de corte desiguales.	El producto funciona durante un pequeño número de horas al día.	Aumente el tiempo de corte. Consulte la sección <i>Programar en la página 22</i> .
	Por la forma de la zona de trabajo es necesario ajustar la configuración de <i>cobertura del césped</i> para cubrir todas las partes de la zona de trabajo.	Cambie la configuración de las zonas en las que el producto comienza a cortar y la frecuencia. Consulte la sección <i>Navegación asistida por GPS, Cobertura césped y Corte sistemático de pasillos en la página 25</i> .
	La zona de trabajo es demasiado grande.	Reduzca el tamaño de la zona de trabajo o amplíe el programa. Consulte la sección <i>Programar en la página 22</i> .
	Cuchillas desafiladas.	Sustituya todas las cuchillas. Consulte la sección <i>Sustitución de las cuchillas en la página 36</i> .
	Hierba larga en relación con la altura de corte fijada.	Aumente la altura de corte y, a continuación, bájela cuando la hierba sea más corta.
	Acumulación de hierba en el disco de corte o alrededor del eje del motor.	Retire la acumulación de hierba y limpie el producto. Consulte la sección <i>Limpie el producto en la página 34</i> .

6.6 Ubicación de roturas en el cable de lazo

Las roturas en el cable de lazo se suelen producir por daños físicos involuntarios en el cable, por ejemplo, al trabajar en el jardín con una pala. En los países donde el suelo se congela, las piedras afiladas que se mueven en el suelo pueden dañar el cable. Las roturas pueden deberse también a la tensión a la que se somete al cable durante la instalación.

Si el césped se corta demasiado bajo justo después de la instalación, el aislamiento del cable se puede dañar. Es posible que, si el aislamiento está dañado, no aparezcan interrupciones hasta varias semanas o meses después. Para evitarlo, seleccione siempre la máxima altura de corte en las primeras semanas tras la instalación y, a continuación, reduzca la altura paso a paso cada dos semanas, hasta llegar a la altura de corte deseada.

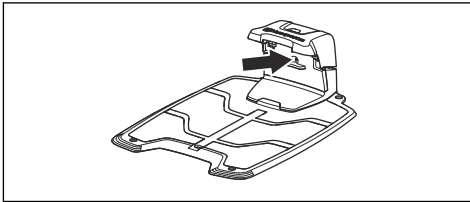
Si el acoplamiento del cable de lazo es defectuoso, también pueden producirse interrupciones varias

semanas después de realizar un empalme. Un empalme incorrecto, por ejemplo, puede producirse si el acoplador no se ha presionado lo suficientemente fuerte con unos alicates, o si se ha utilizado un acoplador de peor calidad que el original. Compruebe todos los acoplamientos de los que tenga constancia antes de buscar otras soluciones al problema.

Se puede encontrar una rotura en un cable reduciendo gradualmente a la mitad la distancia del lazo donde puede haberse producido la rotura, hasta que solo quede una sección muy corta del cable.

El método siguiente no funciona si el *modo ECO* está activado. Compruebe primero que el *modo ECO* está desactivado. Consulte la sección *Modo ECO en la página 28*.

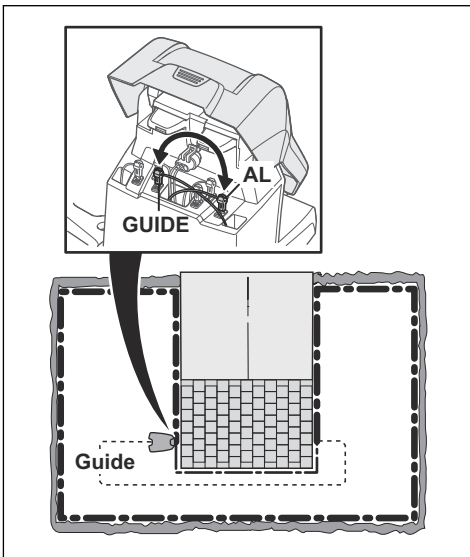
1. Compruebe que la luz indicadora de la estación de carga parpadea en azul, lo que significa que hay una rotura en el lazo delimitador. Consulte la sección *Luz indicadora de la estación de carga en la página 43*.



2. Compruebe que las conexiones del cable delimitador a la estación de carga están conectadas correctamente y no están dañadas. Compruebe que la luz indicadora de la estación de carga sigue parpadeando en azul.
3. Intercambie las conexiones del cable guía y el cable delimitador en la estación de carga.

Para empezar, intercambie las conexiones AL y GUIDE.

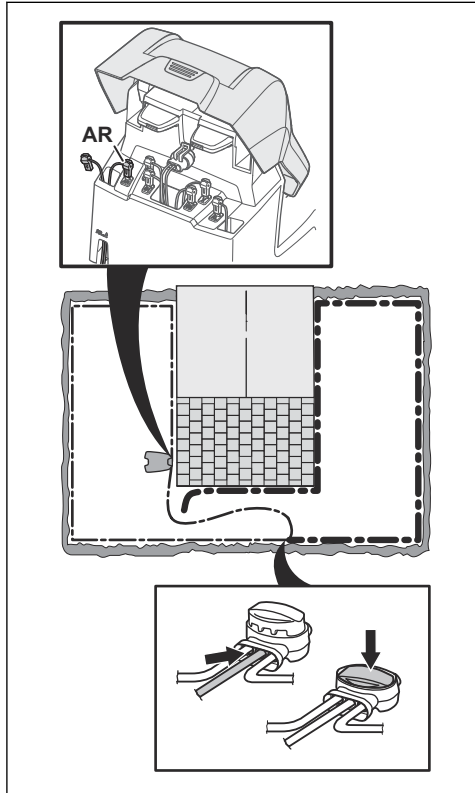
Si la luz indicadora está encendida en verde fijo, la rotura se encuentra en alguna parte del cable delimitador, entre AL y el punto donde el cable guía se conecta al cable delimitador (la línea negra y gruesa de la ilustración).



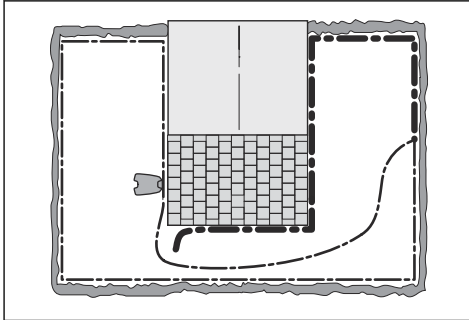
Para corregir el error necesita un cable delimitador, conectores y acopladores:

a) Si el cable delimitador que podría estar dañado es corto, resulta más fácil intercambiar todos los cables delimitadores entre AL y el punto en el que el cable guía se conecta al cable delimitador (la línea negra y gruesa).

b) Si el cable delimitador que podría estar dañado es largo (la línea negra y gruesa), haga lo siguiente: Vuelva a colocar AL y GUIDE en sus posiciones originales. A continuación, desconecte AR. Conecte un nuevo cable de lazo a AR. Conecte la otra punta de este nuevo cable de lazo en el centro de la sección del cable que podría estar dañada.

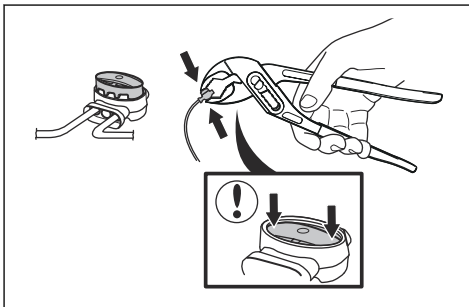


Si la luz indicadora ahora es verde, la rotura está en algún lugar del cable entre el extremo desconectado y el punto donde se conecta el cable nuevo (la siguiente línea negra y gruesa). En ese caso, acerque la conexión del cable nuevo a la punta desconectada (más o menos, en la mitad de la sección del cable que podría estar dañada) y vuelva a comprobar si la luz indicadora está en verde.



Continúe hasta que solo quede una sección muy corta del cable, que será la diferencia entre una luz verde fija y una luz azul intermitente. Después, siga las instrucciones del paso 5 a continuación.

4. Si la luz indicadora sigue parpadeando en azul en el paso 3 anterior: Vuelva a colocar AL y GUIDE en sus posiciones originales. Después, intercambie AR y GUIDE. Si la luz indicadora ahora se enciende en verde fijo, desconecte AL y conecte un nuevo cable delimitador a AL. Conecte el otro cabo de este nuevo cable en el centro de la sección del cable que podría estar dañada. Siga los mismos pasos que en los pasos 3a) y 3b) anteriores.
5. Cuando se encuentre la rotura, habrá que cambiar la sección dañada por un cable nuevo. Utilice siempre acopladores originales.



7 Transporte, almacenamiento y eliminación

7.1 Transporte

Las baterías de iones de litio incluidas están sujetas a los requisitos de la normativa sobre mercancías peligrosas.

- Respete todas las normativas nacionales.
- Siga el requisito especial indicado en el paquete y en las etiquetas para los transportes comerciales, incluso por terceros y agentes de transporte.

7.2 Almacenamiento

- Cargue totalmente el producto. Consulte la sección *Carga de la batería en la página 33*.
- Apague el producto. Consulte la sección *Apagado del producto en la página 33*.
- Limpie el producto. Consulte la sección *Limpie el producto en la página 34*.
- Mantenga el producto en un lugar seco y al abrigo de las heladas.
- Mantenga el producto con todas las ruedas apoyadas en un suelo nivelado durante el almacenamiento, o utilice un colgador para pared.
- Si mantiene la estación de carga en una zona de interior, desconecte y extraiga la fuente de alimentación y todos los conectores de la estación de carga. Coloque el extremo de todos los cables de conexión en una caja de protección de conectores.

Nota: Si mantiene la estación de carga en una zona de exterior, no desconecte la fuente de alimentación ni los conectores.

- Póngase en contacto con el representante de ventas de Husqvarna para obtener información sobre los accesorios disponibles para su producto.

7.3 Eliminación

- Respete los requisitos de reciclaje locales y las normas aplicables.
- Si tiene dudas sobre cómo se extrae la batería, consulte *Extracción de la batería en la página 48*.

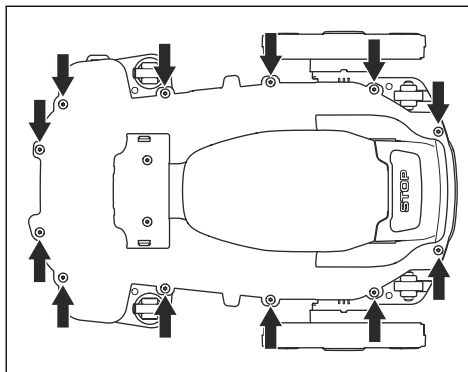
7.3.1 Extracción de la batería



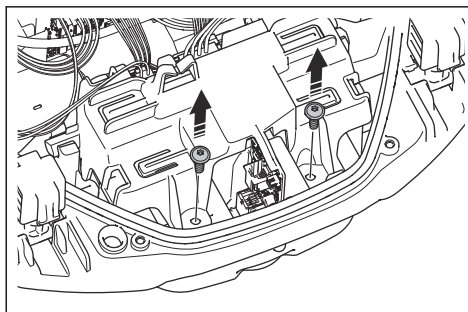
PRECAUCIÓN: Extraiga la batería únicamente cuando vaya a desechar el producto. Cuando retire el precinto de garantía, la garantía de Husqvarna dejará de ser válida.

1. Retire la cubierta superior y la carcasa del producto. Siga los pasos 1-7 descritos en *Limpieza del chasis y el disco de corte en la página 34*.

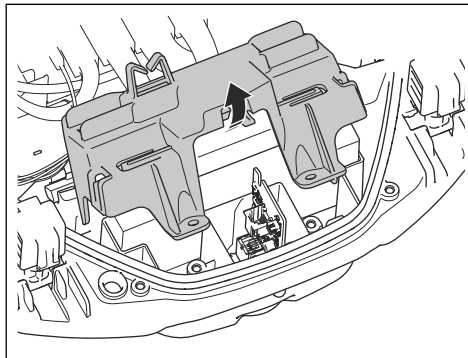
2. Retire los 12 tornillos con un destornillador Torx 20.



3. Levante el borde posterior de la sección superior del chasis.
4. Desconecte el cable del circuito impreso principal.
5. Retire la sección superior del chasis.
6. Retire los 2 tornillos que sujetan la batería con un destornillador Torx 20.



7. Presione para quitar los clips y levante el soporte de la batería.



8. Desconecte el cable de la batería del circuito impreso principal.

8 Datos técnicos

8.1 Automower® 405X/415X

Dimensiones	Automower® 405X	Automower® 415X
Longitud, cm/pulg.	61/24,0	61/24,0
Anchura, cm/pulg.	45/17,7	45/17,7
Altura, cm/pulg.	24/9,4	24/9,4
Peso, kg/lb	9,7/21,4	9,7/21,4

Sistema eléctrico	Automower® 405X	Automower® 415X
Batería de ion-litio, 18 V/2,0 Ah, ref.	5937420-01, 5937420-03, 5937420-04, 5937420-06	
Batería de ion-litio, 18,25 V/2,0 Ah, ref.	5937420-02, 5937420-05	
Fuente de alimentación (28 V CC), V CA	100-240	100-240
Longitud del cable de baja tensión, m/pies	10/33	10/33
Consumo energético medio a máxima potencia	5 kWh/ mes en un área de trabajo de 600 m ² / 0,15 acres	10 kWh/mes en un área de trabajo de 1500 m ² /0,37 acres
Corriente de carga, A CC	1,3	1,3
Tipo de unidad de alimentación ⁷	ADP-40BR XX, ADP 28EW XX, FW7313/28/D/XX/Y/1.3/PI, FW7313/28/D/XX/Y/1.3	
Tiempo medio de corte, min	50	50
Tiempo medio de carga, min	60	60

Antena del cable delimitador	Automower® 405X	Automower® 415X
Banda de frecuencias de funcionamiento, Hz	100-80000	100-80000
Campo magnético máximo ⁸ , dBuA/m	82	82
Máxima potencia de radiofrecuencia ⁹ , mW a 60 m	<25	<25

⁷ XX, YY puede ser cualquier carácter alfanumérico o estar en blanco, solo para fines de marketing. No hay ninguna diferencia técnica.

⁸ Medido de acuerdo con EN 303 447.

⁹ Potencia de salida activa máxima a las antenas de la banda de frecuencias en la que opera el equipo de radio.

Datos de sonido ¹⁰	Automower® 405X	Automower® 415X
Nivel sonoro, percibido, dB(A)	62	62
Nivel de potencia sonora medido, dB(A)	61	61
Incertidumbres de emisiones sonoras K_{WA} , dB (A)	2	2
Nivel de presión sonora en el oído del usuario ¹¹ , dB (A)	53	53

Corte	Automower® 405X	Automower® 415X
Sistema de corte	3 cuchillas de corte articuladas	3 cuchillas de corte articuladas
Velocidad del motor de corte, rpm	2300	2300
Consumo de energía durante el corte, W +/- 20 %	20	20
Altura de corte, cm/pulg.	2-5/0,8-2,0	2-5/0,8-2,0
Anchura de corte, cm/pulg.	22/8,7	22/8,7
Pasillo más estrecho posible, cm/pulg.	60/24	60/24
Inclinación máxima del área de trabajo, %	40	40
Inclinación máximo del cable delimitador, %	15	15
Longitud máxima del cable delimitador, m/pies	800/2600	800/2600
Distancia máxima al cable delimitador, m/pies	35/115	35/115
Longitud máxima del lazo guía ¹² , m/pies	400/1300	400/1300
Capacidad del área de trabajo, m ² /acres, +/- 20 %	600/0,15	1500/0,37

Código IP	Automower® 405X	Automower® 415X
Robot cortacésped	IPX5	IPX5
Estación de carga	IPX1	IPX1
Fuente de alimentación	IP44/IPX4	IP44/IPX4

Banda de frecuencias compatible	
Automower® Connect 2G	GSM 850 MHz, E-GSM 900 MHz, DCS 1800 MHz, PCS 1900 MHz
Automower® Connect 3G	Banda 19 (800 MHz), Banda 5 (850 MHz), Banda 8 (900 MHz), Banda 2 (1900 MHz), Banda 1 (2100 MHz)
Automower® Connect 4G	Banda 12 (700 MHz), Banda 17 (700 MHz), Banda 28 (700 MHz), Banda 13 (700 MHz), Banda 20 (800 MHz), Banda 26 (850 MHz), Banda 5 (850 MHz), Banda 19 (850 MHz), Banda 8 (900 MHz), Banda 4 (1700 MHz), Banda 3 (1800 MHz), Banda 2 (1900 MHz), Banda 25 (1900 MHz), Banda 1 (2100 MHz), Banda 39 (1900 MHz)

¹⁰ Determinado de acuerdo con la Directiva 2006/42/CE y la norma EN 50636-2-107. Excepto el nivel sonoro percibido, que se mide según la norma ISO 11094:1991.

¹¹ Incertidumbres de presión sonora K_{pA} , 2-4 dB(A)

¹² El lazo guía es el lazo formado por el cable guía y la parte del cable delimitador que se une con el cable guía en la conexión adecuada de la estación de carga.

Clase de potencia		
Potencia de salida de Bluetooth®	8 dBm	
Automower® Connect 2G	Clase 4 de potencia (GSM/E-GSM)	33 dBm
	Clase 1 de potencia (DCS/PCS)	30 dBm
	Clase E2 de potencia (GSM/E-GSM)	27 dBm
	Clase E2 de potencia (DCS/PCS)	26 dBm
Automower® Connect 3G	Clase 3 de potencia	24 dBm
Automower® Connect 4G	Clase 3 de potencia	23 dBm

no garantiza la total compatibilidad entre el producto y otro tipo de sistemas inalámbricos, como mandos a distancia, radiotransmisores, bucles magnéticos, vallas eléctricas enterradas para animales o similares.

Los productos están fabricados en Inglaterra o la República Checa. Consulte la información en la placa de características. Consulte *Introducción en la página 3*

8.2 Marcas comerciales registradas

Los logotipos y las denominaciones *Bluetooth®* son marcas comerciales registradas propiedad de *Bluetooth SIG, inc.* y su uso por parte de Husqvarna está sujeto a una licencia.

9 Garantía

9.1 Condiciones de la garantía

La garantía de Husqvarna® cubre el funcionamiento de este producto durante un periodo de 2 años a partir de la fecha de compra. La garantía cubre defectos graves en los materiales o defectos de fábrica. Dentro del periodo de validez de la garantía, sustuiremos o repararemos el producto sin ningún cargo siempre que se cumplan las siguientes condiciones:

- El producto y la estación de carga solo deben ser utilizados de acuerdo con las instrucciones incluidas en este manual de usuario. Esta garantía del fabricante no afecta a los derechos de garantía contra el distribuidor/minorista.
- Los usuarios finales o terceros no autorizados no deben intentar reparar el producto.

Ejemplos de defectos no incluidos en la garantía:

- Daños causados por filtraciones de agua debido al uso de un equipo de limpieza a alta presión o por la inmersión del producto en agua, por ejemplo, en caso de formación de charcos tras una lluvia intensa.
- Daños provocados por relámpagos.
- Daños provocados por un almacenamiento o manejo incorrectos de la batería.
- Daños provocados por utilizar una batería que no sea original de Husqvarna.
- Daños causados por no utilizar las piezas de repuesto y accesorios originales de Husqvarna, como cuchillas y material de instalación.
- Daños en el cable de lazo.
- Daños causados por el cambio o manipulación no autorizada del producto o de su fuente de alimentación.

Las cuchillas y las ruedas se consideran elementos desechables y no están cubiertas por la garantía.

Si tiene algún problema con el producto de Husqvarna, póngase en contacto con servicio de atención al cliente de Husqvarna para obtener más instrucciones. Tenga a mano la factura y el número de serie del producto cuando se ponga en contacto con el servicio de atención al cliente de Husqvarna.



Husqvarna[®]

AUTOMOWER[®] es una marca registrada de Husqvarna AB.
Copyright © 2022 HUSQVARNA. Todos los derechos reservados.

www.husqvarna.com

Instrucciones originales

1142745-46



2022-03-17