



Manual de usuario
HUSQVARNA AUTOMOWER®
535 AWD



ES, Español

Lea detenidamente el manual de usuario y asegúrese de entender su contenido antes de utilizar el producto.

Contenido

1	Introducción		
1.1	Asistencia.....	3	
1.2	Descripción del producto.....	3	
1.3	Automower® Connect.....	3	
1.4	Automower® Intellegent Mapping (AIM).....	3	
1.5	Descripción del producto	4	
1.6	Símbolos que aparecen en el producto.....	5	
1.7	Símbolos de la batería.....	6	
1.8	Instrucciones generales de seguridad.....	6	
2	Seguridad		
2.1	Información de seguridad.....	7	
2.2	Definiciones de seguridad.....	8	
2.3	Instrucciones de seguridad para el funcionamiento.....	8	
3	Instalación		
3.1	Introducción sobre la instalación.....	12	
3.2	Componentes principales para la instalación.....	12	
3.3	Preparativos generales.....	12	
3.4	Antes de instalar los cables.....	12	
3.5	Instalación del producto.....	18	
3.6	Colocación del cable con estacas.....	20	
3.7	Enterrar el cable delimitador o el cable guía.....	20	
3.8	Extender el cable delimitador o el cable guía.....	20	
3.9	Después de instalar el producto.....	21	
3.10	Automower® Connect.....	21	
3.11	Automower® Intellegent Mapping (AIM).....	22	
3.12	Arranque del producto por primera vez.....	22	
3.13	Ajustes.....	23	
4	Funcionamiento		
4.1	Encendido del producto.....	28	
4.2	Modos de funcionamiento.....	28	
4.3	Parada del producto.....	29	
4.4	Apagado del producto.....	29	
4.5	Carga de la batería.....	30	
4.6	Ajuste de la altura de corte con Automower® Connect.....	30	
5	Mantenimiento		
5.1	Introducción - Mantenimiento.....	31	
5.2	Limpie el producto.....	31	
5.3	Sustitución de las cuchillas.....	32	
5.4	Sustitución de las cubiertas superiores.....	33	
5.5	Batería.....	35	
5.6	Mantenimiento en invierno.....	36	
6	Resolución de problemas		
6.1	Introducción - Resolución de problemas.....	37	
6.2	Mensajes de error.....	37	
6.3	Mensajes de información.....	44	
6.4	Indicador LED de la estación de carga.....	44	
6.5	Síntomas.....	46	
6.6	Ubicación de roturas en el cable de lazo.....	48	
7	Transporte, almacenamiento y eliminación		
7.1	Transporte.....	51	
7.2	Almacenamiento.....	51	
7.3	Eliminación.....	51	
8	Datos técnicos		
8.1	Datos técnicos.....	53	
8.2	Marcas comerciales registradas.....	55	
9	Garantía		
9.1	Condiciones de la garantía.....	56	
10	Declaración de conformidad CE		

1 Introducción

Nº de serie:

Número de producto:

Código PIN:

El número de serie y el número de producto se encuentran en la placa de características y en el embalaje del producto.

- Registre su producto en www.husqvarna.com. Introduzca el número de serie del producto, el número de producto y la fecha de compra para registrar el producto.

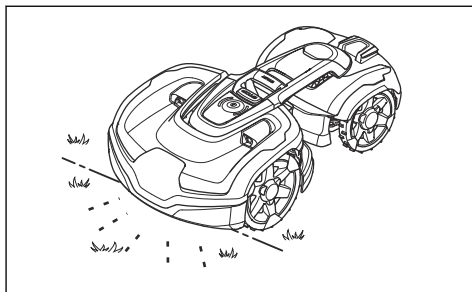
1.1 Asistencia

Para obtener asistencia sobre el producto, póngase en contacto con su distribuidor Husqvarna.

1.2 Descripción del producto

Nota: Husqvarna actualiza periódicamente el aspecto y la función de los productos. Consulte la sección *Asistencia en la página 3*.

El producto es un robot cortacésped. El producto tiene una fuente de alimentación con batería y corta el césped automáticamente. Alterna continuamente entre corte y carga. El patrón de movimiento es aleatorio, lo que significa que el césped se corta de manera uniforme y con menos deterioro. El cable perimetral y el cable guía controlan el movimiento del producto dentro de la zona de trabajo. Los sensores del producto detectan cuándo se aproxima al cable delimitador. La parte delantera del producto siempre sobrepasa el cable delimitador a una distancia determinada antes de que gire el producto. Cuando el producto se encuentra con un obstáculo o se aproxima al cable delimitador, selecciona una nueva dirección.



El usuario selecciona los ajustes de funcionamiento en la aplicación Automower® Connect. La aplicación muestra los ajustes de funcionamiento seleccionados y disponibles, además del modo de funcionamiento del producto.

1.2.1 Técnica de corte

El producto no produce emisiones, es fácil de usar y ahorra energía. La técnica de corte frecuente mejora la calidad del césped y reduce el uso de fertilizantes. No se necesita recoger el césped.

1.2.2 Búsqueda de la estación de carga

El producto funciona hasta que se reduce el nivel de carga de la batería y luego se dirige a la estación de carga. El producto cuenta con 3 métodos de localización de la estación de carga. Consulte la sección *Búsqueda de la estación de carga en la página 24*.

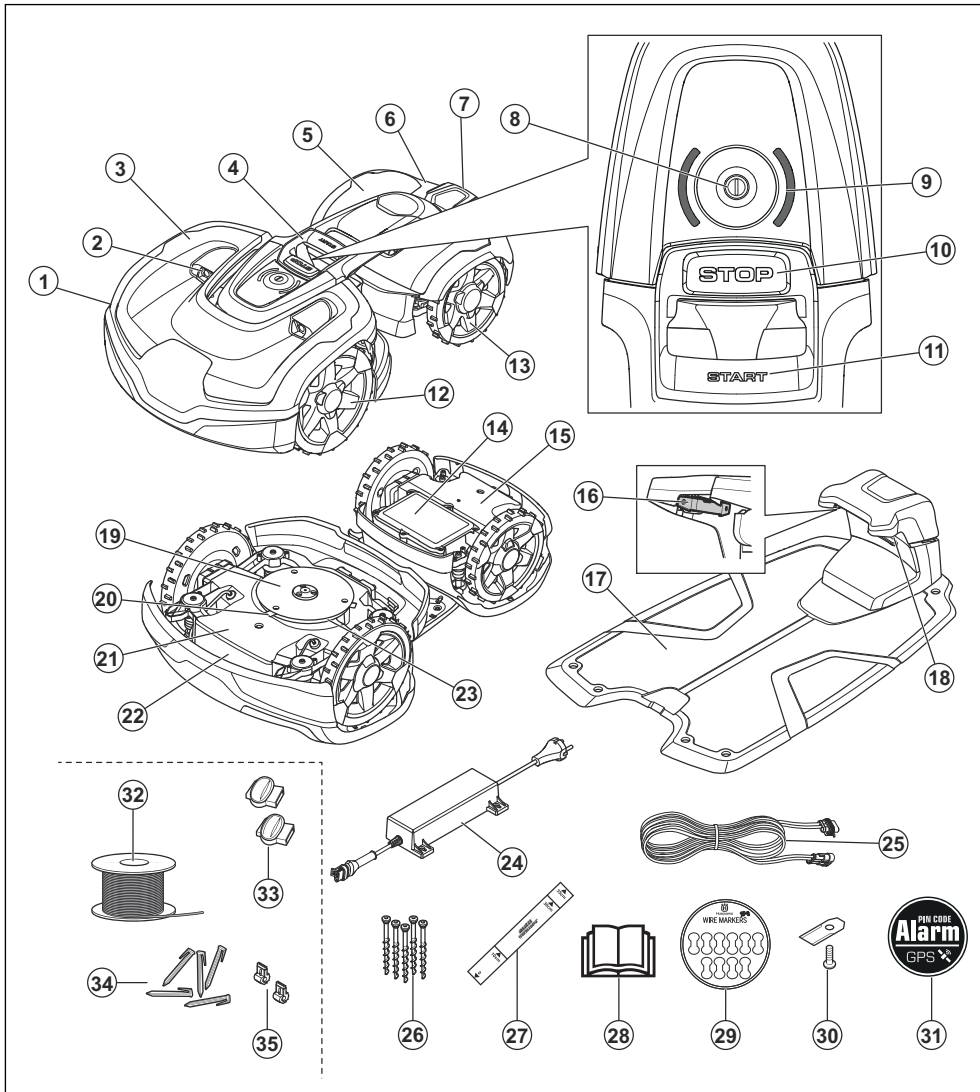
1.3 Automower® Connect

Automower® Connect es una aplicación móvil que permite seleccionar los ajustes de funcionamiento remotamente. Consulte la sección *Automower® Connect en la página 21*.

1.4 Automower® Intelligent Mapping (AIM)

Automower® Intelligent Mapping (AIM) está disponible en la aplicación Automower® Connect. Utilice Automower® Intelligent Mapping (AIM) para trazar un mapa virtual de su césped y la instalación. En el mapa puede crear áreas de trabajo virtuales y zonas a evitar. Consulte la sección *Automower® Intelligent Mapping (AIM) en la página 22*.

1.5 Descripción del producto



- | | |
|--------------------------------|-------------------------------|
| 1. Carcasa delantera | 8. Botón de encendido/apagado |
| 2. Sensores de ultrasonidos | 9. Indicador de estado LED |
| 3. Cubierta superior delantera | 10. Botón STOP |
| 4. Asa de levantar | 11. Botón START |
| 5. Cubierta superior trasera | 12. Ruedas delanteras |
| 6. Carcasa trasera | 13. Ruedas traseras |
| 7. Placas de carga | 14. Tapa de la batería |

15. Caja trasera del chasis con componentes electrónicos, motores y batería
16. LED para comprobación del funcionamiento de la estación de carga y el cable delimitador
17. Estación de carga
18. Pletinas de contacto
19. Disco protector
20. Cuchillas
21. Caja delantera del chasis con componentes electrónicos y motores
22. Placa de características (incluye el código de identificación del producto)
23. Disco de corte
24. Fuente de alimentación (su diseño puede variar en función del mercado)
25. Cable de baja tensión
26. Tornillos para fijar la estación de carga
27. Medidor para facilitar la instalación del cable delimitador (el medidor se separa de la caja)
28. Manual de usuario y guía rápida
29. Marcadores de cables
30. Cuchillas adicionales
31. Etiqueta de advertencia
32. Cable de lazo para lazo delimitador y cable guía ¹
33. Acopladores para el cable de lazo ²
34. Estacas³
35. Conector para el cable de lazo ⁴

1.6 Símbolos que aparecen en el producto

Puede encontrar estos símbolos en el producto. Estúdielos con atención.



ADVERTENCIA: Lea las instrucciones para el usuario antes de poner en funcionamiento el producto.



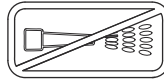
ADVERTENCIA: Desactive el producto antes de manipularlo o levantarlo.



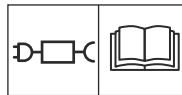
ADVERTENCIA: Mantenga una distancia de seguridad con el producto cuando este esté funcionando. Mantenga alejados las manos y los pies de las cuchillas giratorias.



ADVERTENCIA: No se monte encima del producto. No acerque las manos o los pies al producto ni los introduzca por debajo.



No utilice una hidrolimpiadora, ni siquiera agua corriente para limpiar el producto.



Utilice una fuente de alimentación extraíble de la potencia indicada en la etiqueta de características junto al símbolo.



Este producto cumple con las directivas vigentes de la UE.



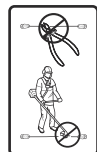
Este producto cumple con las directivas vigentes del Reino Unido.



No está permitido desechar este producto como residuo doméstico general. Asegúrese de que el producto se recicla de acuerdo con las normativas locales.



El chasis contiene componentes sensibles a descargas electrostáticas (ESD). Además, el chasis debe volver a sellarse de manera profesional. Por ello, el chasis solo deberá ser abierto por técnicos de mantenimiento autorizados. Un sello roto puede invalidar la totalidad o parte de la garantía.



El cable de baja tensión no se debe acortar, alargar ni empalmar.

No utilice un recortabordes cerca del cable de baja tensión. Tenga cuidado al recortar los bordes donde estén colocados los cables.

¹ Es una pieza del kit de instalación que se adquiere por separado.

² Consulte la nota 1

³ Consulte la nota 1

⁴ Consulte la nota 1

1.7 Símbolos de la batería



ADVERTENCIA: Las baterías de Ion-Litio pueden explotar o causar un incendio si se desmontan, se cortocircuitan o se manipulan de forma brusca. No las exponga al agua, al fuego ni a altas temperaturas.



Lea las instrucciones para el usuario.



No deseche la batería echándola al fuego ni la exponga a una fuente de calor.



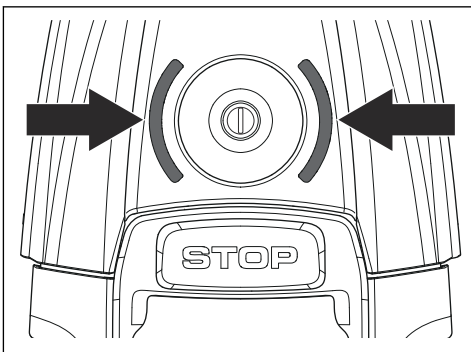
No sumerja la batería en agua.

1.8 Instrucciones generales de seguridad

En el manual de instrucciones encontrará el siguiente sistema para simplificar su uso:

- El texto escrito en *cursiva* es el texto que aparece en la aplicación Automower® Connect o es una referencia a otro apartado del manual de usuario.
- El texto escrito en **negrita** representa los botones del producto.
- El texto escrito en **MAYÚSCULAS** y *cursiva* hace referencia a los diferentes modos de funcionamiento disponibles en el producto.

1.8.1 Indicador de estado LED



Indicación del LED	Estado
Verde	En funcionamiento
Azul	Aparcado
RED	Error
Amarillo	En pausa/parado
Intermitente (amarillo)	Se necesita el código PIN
Verde/azul intermitente	Carga en curso
Intermitente (verde/azul)	Pulse el botón ON/OFF para confirmar el inicio del funcionamiento.
Intermitente verde, baja frecuencia	Inactivo
Blanco	Durante el apagado

2 Seguridad

2.1 Información de seguridad

2.1.1 IMPORTANTE. LEA ESTE DOCUMENTO DETENIDAMENTE ANTES DE USAR EL PRODUCTO. GUÁRDELO COMO FUTURA REFERENCIA

El operador es responsable de los accidentes o situaciones de riesgo que puedan sufrir otras personas o sus bienes.

Este aparato no debe ser utilizado por personas (incluidos niños) con habilidades físicas, sensoriales o mentales reducidas (que pudieran afectar al manejo seguro del producto), o con falta de experiencia y conocimientos, a menos que lo hagan con supervisión o reciban instrucción en relación con el uso del aparato por parte de una persona responsable de su seguridad.

Los niños mayores de 8 años y las personas con facultades físicas, psíquicas o sensoriales disminuidas, o sin la experiencia y los conocimientos necesarios pueden usar este aparato si se les supervisa o instruye en lo que respecta al uso seguro del aparato y comprenden los peligros existentes. La legislación local puede restringir la edad del operador. Los niños no deberán llevar a cabo la limpieza ni el mantenimiento sin supervisión.

Nunca conecte la fuente de alimentación a una toma de corriente si el enchufe o el cable están dañados. Los cables desgastados o dañados aumentan el riesgo de descarga eléctrica.

Cargue la batería únicamente en la estación de carga suministrada. Un uso incorrecto puede provocar una descarga eléctrica, sobrecalentamiento o fuga de líquido corrosivo de la batería. En el caso de fuga de electrolito, enjuague con agua/ agente neutralizante. Acuda a un médico si entra en contacto con los ojos.

Utilice únicamente baterías originales recomendadas por el fabricante. No se puede garantizar la seguridad del producto si las baterías no son originales. No utilice baterías no recargables.

El aparato debe estar desconectado de la red eléctrica antes de retirar la batería.



ADVERTENCIA: El producto puede ser peligroso si se utiliza incorrectamente.



ADVERTENCIA: No utilice el producto si hay personas, especialmente niños, o animales cerca de la zona de trabajo.



ADVERTENCIA: Mantenga alejados las manos y los pies de las cuchillas giratorias. Nunca acerque las manos o los pies ni los introduzca debajo del producto cuando el producto esté encendido.



ADVERTENCIA: En caso de lesión o accidente, solicite asistencia médica.

2.2 Definiciones de seguridad

Las advertencias, precauciones y notas se utilizan para destacar información especialmente importante del manual.



ADVERTENCIA: Indica un riesgo de lesiones o incluso de muerte del usuario o de las personas cercanas si no se respetan las instrucciones del manual.



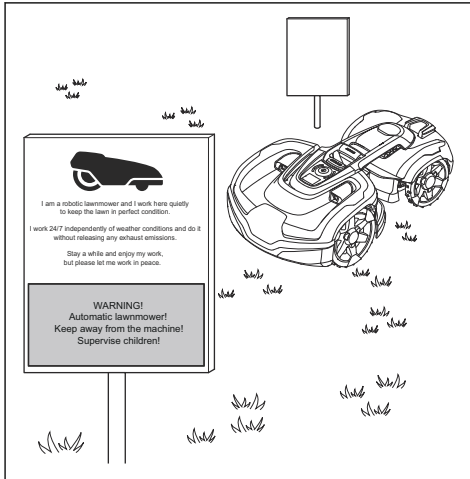
PRECAUCIÓN: Indica un riesgo de daños en el producto, otros materiales o el área adyacente si no se respetan las instrucciones del manual.

Nota: Se usa para proporcionar más información necesaria en una situación determinada.

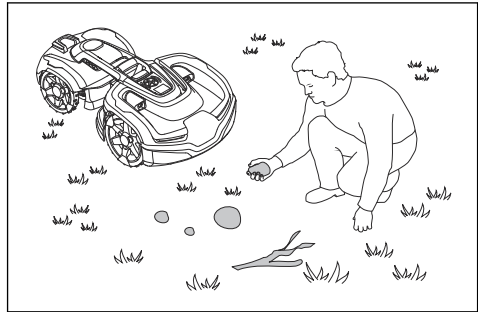
2.3 Instrucciones de seguridad para el funcionamiento

2.3.1 Uso

- El producto solo se puede utilizar con el equipo recomendado por el fabricante. Todos los demás usos son inadecuados. Se deben seguir al pie de la letra las instrucciones de uso y mantenimiento del fabricante.
- Este producto solamente lo podrán manejar, mantener y reparar aquellas personas que conozcan perfectamente sus normas de seguridad y características especiales. Lea detenidamente el manual de usuario y asegúrese de entender su contenido antes de utilizar el producto.
- No está permitido modificar el diseño original del producto. Todas las modificaciones se harán por su cuenta y riesgo.
- Las señales de advertencia deberán situarse alrededor de la zona de trabajo del producto si se utiliza en lugares públicos. Las señales deberán mostrar el siguiente texto: **Advertencia: Cortacésped automático. Manténgase alejado de la máquina. Vigile a los niños.**



- Utilice el modo de estacionamiento; consulte *Aparcar en la página 28* o apague el producto cuando haya alguien, especialmente niños o animales, en la zona de trabajo. Consulte la sección *Apagado del producto en la página 29*. Es recomendable programar el producto para su uso durante las horas en las que la zona no presenta actividad. Tenga en cuenta que algunos animales, por ejemplo, los erizos, son nocturnos. El producto podría ser perjudicial para dichas especies. Consulte la sección *Programar en la página 23*.
- No instale la estación de carga ni ningún accesorio en un lugar que se encuentre a 60 cm (24 pulg.) o menos de cualquier material combustible. No instale la fuente de alimentación en entornos fácilmente inflamables. En caso de funcionamiento incorrecto, la estación de carga y la fuente de alimentación se pueden calentar y crear un posible riesgo de incendio.
- Compruebe que no haya piedras, ramas, herramientas, juguetes u otros objetos en el césped. Si las cuchillas golpean contra objetos extraños pueden dañarse. Apague siempre el producto antes de retirar cualquier obstrucción. Inspeccione el producto para ver si está dañado antes de volver a encenderlo. Consulte la sección *Apagado del producto en la página 29*.



- Si el producto empieza a vibrar de manera anómala, Apague siempre el producto y compruebe si hay daños antes de volver a ponerlo en marcha. Consulte *Apagado del producto en la página 29*.
- Encienda el producto conforme a las instrucciones. Cuando el producto esté encendido; mantenga alejadas las manos y los pies de las cuchillas giratorias. Nunca introduzca las manos ni los pies debajo del producto.
- No toque nunca las piezas móviles peligrosas, como el disco de corte, antes de que se hayan detenido por completo.
- Nunca levante ni transporte el producto cuando esté encendido.
- Nunca se puede permitir que el producto colisione con personas u otros seres vivos. Si una persona u otro ser vivo se interpone en el recorrido del producto, este último se debe detener inmediatamente. Consulte la sección *Parada del producto en la página 29*.
- No coloque ningún objeto encima del producto ni de la estación de carga.
- No permita que el producto funcione con una protección, un disco de corte o la carcasa defectuosos. Nunca debería utilizarse con cuchillas, tornillos, tuercas o cables dañados. Nunca conecte un cable dañado ni toque el cable dañado antes de desconectarlo de la red eléctrica.
- No utilice el producto si el botón **STOP** no funciona.
- Apague siempre el producto cuando no vaya a utilizarlo. El producto solo puede arrancarse una vez que se haya introducido el código PIN correspondiente.
- El producto no se debe utilizar nunca al mismo tiempo que un aspersor. Utilice la función *Programar* para evitar que el producto y los aspersores estén activos al mismo tiempo. Consulte la sección *Programar en la página 23*.
- Husqvarna no garantiza la total compatibilidad entre el producto y otro tipo de sistemas inalámbricos, como mandos a distancia, radiotransmisores, bucles magnéticos, vallas eléctricas enterradas para animales o similares.

- La alarma incorporada es muy ruidosa. Tenga cuidado, especialmente si el producto se utiliza en interiores.
- Los objetos metálicos presentes en el suelo (por ejemplo, hormigón armado o redes antitopos) pueden representar un obstáculo. Los objetos metálicos pueden causar interferencias en la señal de lazo y producir un paro.
- La temperatura de funcionamiento y almacenamiento es de entre 0 y 50 °C (32-122 °F). El rango de temperaturas de carga es de entre 0 y 45 °C (32-113 °F). Las temperaturas demasiado elevadas pueden causar daños en el producto.

2.3.2 Seguridad de la batería



ADVERTENCIA: Las baterías de iones de litio pueden explotar o causar un incendio si se desmontan, se cortocircuitan o se exponen al agua, al fuego o a altas temperaturas. Maneje con cuidado, no desmonte o abra la batería ni efectúe ningún tipo de maniobra eléctrica o mecánica peligrosa. Se debe evitar la exposición a la luz solar directa.

Para obtener más información acerca de la batería, consulte la sección *Batería en la página 35*

2.3.3 Cómo elevar y mover el producto



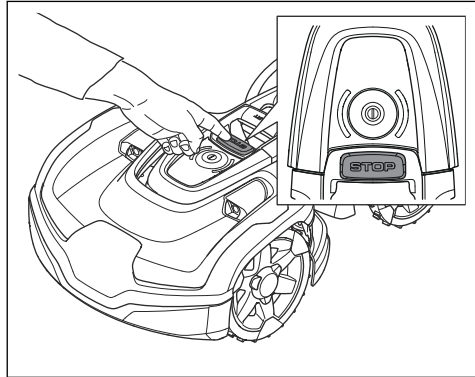
ADVERTENCIA: Es necesario apagar el producto antes de levantarlo. El producto estará apagado cuando el LED de estado no esté encendido.



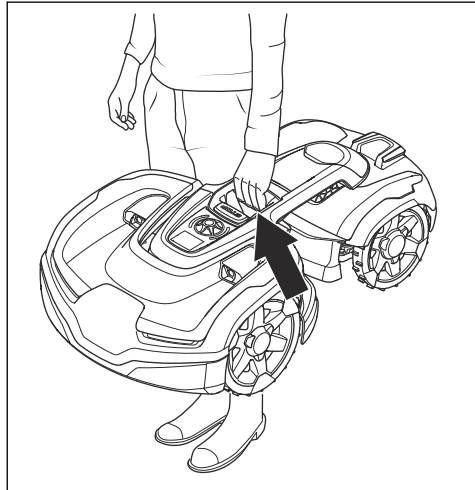
PRECAUCIÓN: No levante el producto mientras esté aparcado en la estación de carga. Esto podría dañar la estación de carga y el producto. Pulse el botón **STOP** y tire del producto para extraerlo de la estación de carga antes de levantarlo.

Para moverse de forma segura desde la zona de trabajo y dentro de ella:

1. Pulse el botón **STOP** para detener el producto.



2. Introduzca el código PIN si es necesario.
3. Pulse el botón **ON/OFF** durante tres segundos para apagar el producto.
4. Compruebe que el indicador de estado LED no esté encendido.
5. Transporte el producto por el asa de elevación.



2.3.4 Mantenimiento



ADVERTENCIA: Es necesario apagar el producto antes de darle la vuelta o de realizar cualquier operación de mantenimiento.



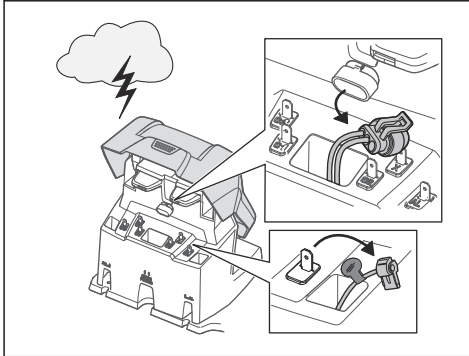
PRECAUCIÓN: No utilice un equipo de limpieza de alta presión ni siquiera agua corriente para limpiar el producto. No utilice productos disolventes para la limpieza.



ADVERTENCIA: Utilice el enchufe para desconectar la estación de carga antes de realizar cualquier trabajo de limpieza o mantenimiento en la estación de carga o el cable de lazo.

Inspeccione el producto cada semana y sustituya cualquier componente dañado o desgastado. Consulte la sección *Mantenimiento en la página 31*.

2.3.5 En caso de tormenta eléctrica



Para reducir el riesgo de daños en los componentes eléctricos del producto y en la estación de carga, recomendamos desconectar todas las conexiones de la estación de carga (suministro eléctrico, cable delimitador y cable guía) si existe riesgo de tormenta eléctrica.

1. Marque los cables para facilitar la reconexión. Las conexiones de la estación de carga están identificadas con AR, AL y G1, G2, G3.
2. Desconecte todos los cables conectados y la fuente de alimentación.
3. Conecte todos los cables y la fuente de alimentación cuando desaparezca el riesgo de tormenta. Es importante que cada cable se conecte al punto correcto.

3 Instalación

3.1 Introducción sobre la instalación



ADVERTENCIA: Asegúrese de leer y comprender el capítulo sobre seguridad antes de instalar el producto.



PRECAUCIÓN: Utilice material para la instalación y piezas de repuesto originales.

Nota: Consulte www.husqvarna.com para obtener más información acerca de la instalación.

3.2 Componentes principales para la instalación

La instalación incluye los siguientes componentes:

- Un robot cortacésped que corta el césped automáticamente.
- Una estación de carga, que tiene tres funciones:
 - Enviar señales de control a lo largo del cable delimitador.
 - Enviar señales de control a lo largo del cable guía para que el producto pueda seguir el cable guía hasta ciertas zonas remotas del jardín y encontrar el camino de vuelta a la estación de carga.
 - Cargar el producto.
- Una fuente de alimentación, que se conecta a la estación de carga y a una toma de corriente de 100-240 V.
- Se debe colocar el cable de lazo alrededor del área de trabajo y de los objetos y plantas donde el producto no debe chocar. El cable de lazo se utiliza tanto para cable delimitador como para cable guía.

3.3 Preparativos generales



PRECAUCIÓN: Los charcos en el césped pueden causar daños al producto.

Nota: Lea todo el capítulo Instalación antes de empezar la instalación. La forma en que se realiza la instalación afecta al rendimiento del producto. Por tanto, es importante planificar bien la instalación.

- Elabore un plano de la zona de trabajo en el que se incluyan todos los obstáculos. Esta medida permite determinar con facilidad las posiciones ideales de la estación de carga, el cable delimitador y el cable guía.
- Marque en el plano el lugar donde colocará la estación de carga, el cable de vuelta y el cable guía.
- Marque en el plano el lugar donde el cable guía se conectará con el cable delimitador. Consulte la sección *Instalar el cable guía en la página 19*.
- Tape los baches del césped.
- Corte la hierba antes de instalar el producto. Asegúrese de que la hierba tiene una altura máxima de 10 cm (4 pulg.).

Nota: Durante las primeras semanas tras la instalación, percibirá un nivel sonoro más alto de lo normal al cortar el césped. Cuando el producto lleve cierto tiempo cortando la hierba, el ruido será mucho más bajo.

3.4 Antes de instalar los cables

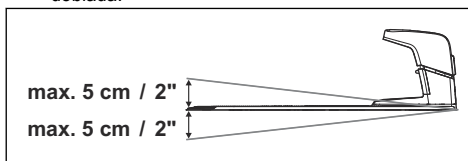
Puede optar por montar los cables con estacas o enterrarlos. Puede combinar ambos métodos en la misma zona de trabajo.

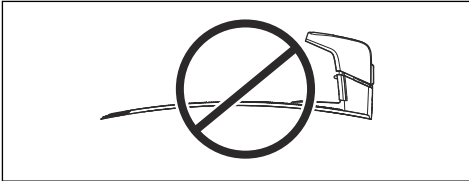


PRECAUCIÓN: Si utiliza un escarificador en la zona de trabajo, entierre el cable delimitador y el cable guía para no dañarlos.

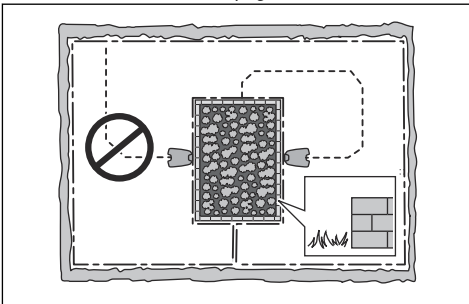
3.4.1 Determinar el lugar donde se colocará la estación de carga

- Deje un mínimo de 3 m (10 pies) de espacio libre delante de la estación de carga.
- Deje un mínimo de 1.5 m (5 pies) de espacio libre a ambos lados (derecho e izquierdo) de la estación de carga.
- Coloque la estación de carga cerca de una toma de corriente.
- Coloque la estación de carga sobre una superficie plana.
- La base de la estación de carga no debe estar doblada.





- Coloque la estación de carga en la sección abierta de mayor tamaño de la zona de trabajo.
- Coloque la estación de carga en una zona que no tenga sistema de riego.
- Coloque la estación de carga en una zona que esté protegida de la luz del sol.
- Si la estación de carga se instala en una isla, conecte el cable guía a la isla. Consulte la sección *Habilitar una isla en la página 16*.



3.4.2 Determinar el lugar donde se colocará la fuente de alimentación



ADVERTENCIA: No corte ni extienda el cable de baja tensión. Puede sufrir una descarga eléctrica.



PRECAUCIÓN: Asegúrese de que las cuchillas del producto no puedan cortar el cable de baja tensión.



PRECAUCIÓN: No coloque el cable de baja tensión en una bobina o debajo de la base de la estación de carga. La bobina causa interferencias en la señal de la estación de carga.



- Coloque la fuente de alimentación en una zona a cubierto y protegida del sol y la lluvia.

- Coloque la fuente de alimentación en una zona bien ventilada.
- Utilice un dispositivo de corriente residual (RCD) con una corriente de desconexión de 30 mA como máximo cuando conecte la fuente de alimentación a la toma de corriente.

Hay disponibles como accesorios cables de baja tensión de distinta longitud.

3.4.3 Elección del lugar donde se colocará el cable delimitador



PRECAUCIÓN: Debe haber una barrera con una altura mínima de 15 cm (6 pulg.) entre el cable delimitador y las masas de agua, las pendientes, los precipicios o las vías públicas. De esta forma, evitará daños en el producto.



PRECAUCIÓN: No utilice el producto sobre grava.



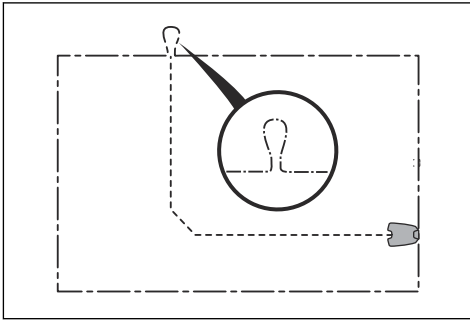
PRECAUCIÓN: No haga curvas muy cerradas cuando instale el cable delimitador.



PRECAUCIÓN: Para lograr un funcionamiento óptimo sin ruido, aisle todos los obstáculos como, por ejemplo, árboles, raíces y piedras.

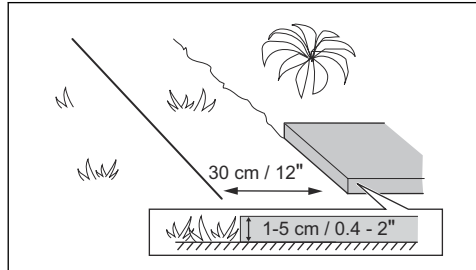
El cable delimitador debe colocarse formando un bucle alrededor del área de trabajo. Los sensores del producto detectan cuando este se aproxima al cable delimitador y hacen que cambie de dirección. Todas las partes que componen el área de trabajo deben encontrarse a un máximo de 35 m (115 pies) del cable delimitador.

Para facilitar la conexión entre el cable guía y el cable delimitador, se recomienda hacer una gaza en el cable delimitador por la que se pasará el cable guía para conectarlos. Realice la gaza con unos 20 cm (8 pulg) de cable delimitador.

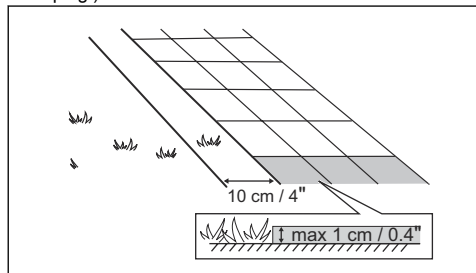


Nota: Elabore un plano del área de trabajo antes de instalar el cable delimitador y el cable guía.

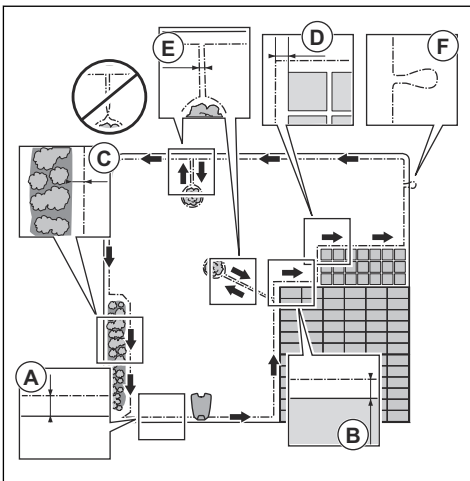
- Coloque el cable delimitador a 30 cm (12 pulg.) (C) de un obstáculo que tenga 1-5 cm (0.4-2 pulg.) de altura.



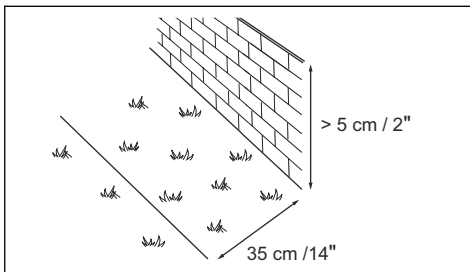
- Coloque el cable delimitador a 10 cm (4 pulg.) (D) de un obstáculo que tenga menos de 1 cm (0.4 pulg.) de altura.



- Si tiene un sendero de adoquines a ras del césped en el jardín, coloque el cable delimitador debajo de los adoquines.



- Coloque el cable delimitador alrededor de toda el área de trabajo (A). Ajuste la distancia entre el cable delimitador y los obstáculos.
- Coloque el cable delimitador a 35 cm (14 pulg.) (B) de un obstáculo que tenga más de 5 cm (2 pulg.) de altura.

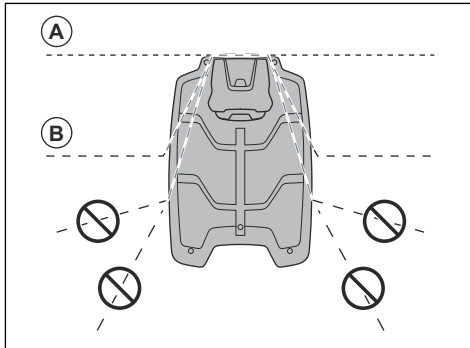


Nota: Si el sendero de adoquines tiene un ancho mínimo de 30 cm (12 pulg.), utilice el ajuste de fábrica para la función *Avanzar más allá del cable* para cortar toda la hierba contigua a los adoquines. Consulte la sección *Conducir fuera cable en la página 25*.

- Si hace una isla, coloque el cable delimitador que entra y sale de la isla cerca el uno del otro (E). Coloque los cables en la misma estaca. Consulte la sección *Habilitar una isla en la página 16*.
- Haga una gaza (F) en el punto en el que el cable guía se vaya a conectar al cable delimitador.

3.4.4 Cómo colocar el cable delimitador alrededor de la estación de carga

- Husqvarna recomienda colocar los cables delimitadores en línea recta desde la estación de carga (A).

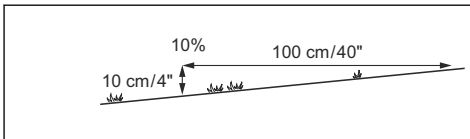


- Si es necesario, puede colocar el cable delimitador debajo de la estación de carga en ángulo (B).

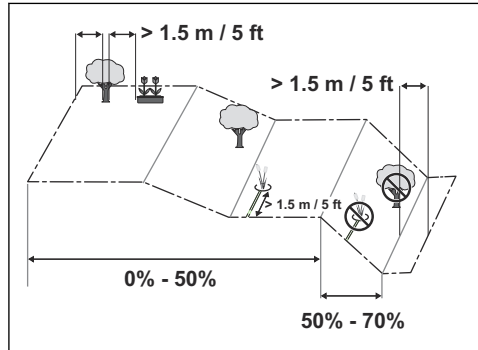
Nota: No coloque el cable delimitador demasiado por debajo de la estación de carga. El producto puede experimentar dificultades para encontrar la estación de carga y entrar en ella.

3.4.4.1 Colocación del cable delimitador en pendiente

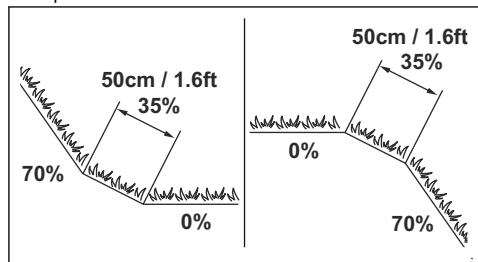
El producto puede utilizarse en pendientes del 70%. Las pendientes con más de 70% de inclinación deben demarcarse con el cable delimitador. La inclinación (%) se calcula como la altura por cada metro. Por ejemplo: 10 cm / 100 cm = 10%.



- El producto funciona de la forma prevista en pendientes con una inclinación máxima de 50% en el área de trabajo. Mantenga una separación de 1.5 m / 5 ft entre el cable delimitador y cualquier obstáculo, o entre diferentes obstáculos.
- En el caso de pendientes de 50-70% de inclinación, asegúrese de que no haya obstáculos en la zona de la pendiente. Debe haber una distancia de 1.5 m / 5 ft m (pies) entre la parte inferior de la pendiente y el cable delimitador.



- Asegúrese de que haya una zona de cm (pies) entre el terreno nivelado y las pendientes pronunciadas.



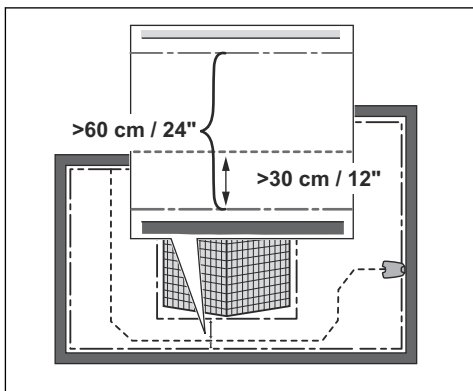
- Si la pendiente está junto a una vía pública, coloque un obstáculo de 15 cm (6 pulg.) como mínimo en el perímetro donde se encuentra la pendiente. El obstáculo puede consistir en un muro o una valla.

3.4.4.2 Pasillos

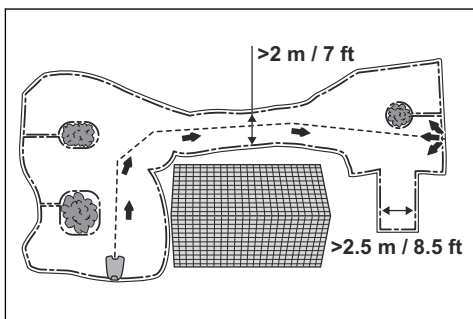
Un pasillo es un tramo con cable delimitador a ambos lados que sirve para conectar 2 partes de la zona de trabajo. El pasillo debe tener un mínimo de 2 m (6.5 pies) de ancho para obtener un buen resultado de corte. Los pasillos cortos pueden tener una anchura de tan solo 60 cm (2 pies) si se coloca un cable guía a través del pasillo. Los pasillos largos y estrechos pueden afectar negativamente al resultado del corte.

Nota: Si el pasillo tiene menos de 2 m (6.5 pulg.) de ancho, instale un cable guía a través del pasillo.

El producto se desplaza siempre por el lado izquierdo del cable guía (si se mira en dirección a la estación de carga). Se recomienda que la distancia entre el cable guía y el cable delimitador sea un tercio del ancho total del pasillo en el lado derecho y de dos tercios del ancho total del pasillo en el lado izquierdo del cable guía (A). La separación mínima entre el cable guía y el cable delimitador es de 30 cm/12 pulg.



Las zonas sin salida deben ser, como mínimo de 2.5 m (8.5 pies) de ancho.



3.4.4.3 Habilitar una isla



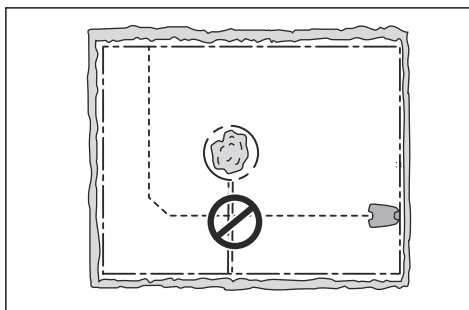
PRECAUCIÓN: No cruce las secciones del cable de vuelta. Las secciones del cable de vuelta deben discurrir en paralelo.



PRECAUCIÓN: No coloque el cable guía sobre el cable delimitador.



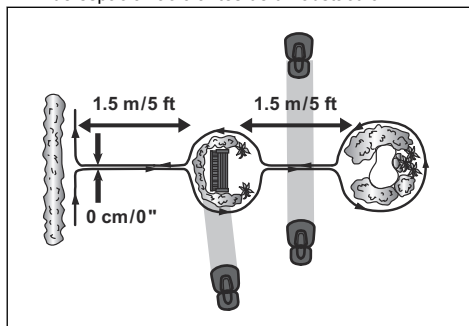
PRECAUCIÓN: Aísle o quite los obstáculos que tengan menos de 15 cm (6 pulg.) de altura. Aísle o quite los obstáculos que provoquen ligeras pendientes, como piedras, plantas o raíces. De esta forma, evitará daños en las cuchillas del producto.



Para crear islas, aisle espacios en la zona de trabajo con el cable delimitador. Es recomendable que aisle cualquier objeto estable presente en la zona de trabajo.

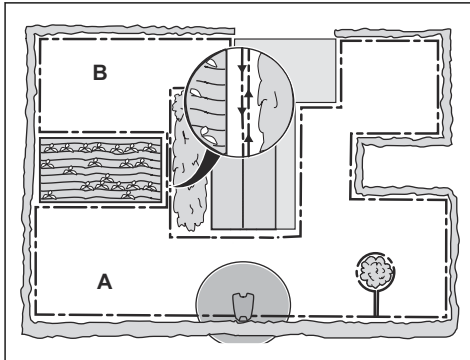
Algunos obstáculos se mantienen firmes ante una colisión, por ejemplo, los árboles y los arbustos de más de 15 cm (6 pulg.) de altura. Cuando el producto choca con ellos, cambia de dirección.

- Dirija el cable de vuelta hacia el obstáculo y alrededor de él para habilitar una isla.
- Una las 2 secciones de ida y de vuelta del cable delimitador de la isla. De esta forma, el producto se desplazará por el cable.
- Coloque las 2 secciones del cable de vuelta en la misma estaca.
- Asegúrese de que haya, como mínimo, 1.5 m / 5 ft de espacio vacío antes de un obstáculo.



3.4.4.4 Creación de un área secundaria

Cree un área secundaria (B) si la zona de trabajo tiene 2 áreas que no están conectadas por un pasillo. La zona de trabajo donde se encuentre la estación de carga será el área principal (A).



Nota: El producto debe trasladarse manualmente entre el área principal y el área secundaria.

- Coloque el cable delimitador alrededor del área secundaria (B) para crear una isla. Consulte la sección *Habilitar una isla en la página 16*.

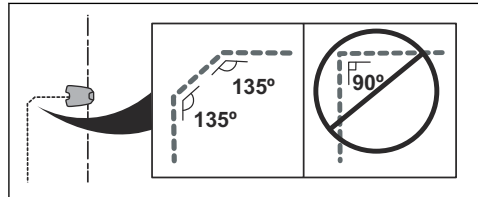
Nota: El cable delimitador debe colocarse formando 1 lazo alrededor de toda la zona de trabajo (A + B).

Nota: Cuando el producto corta la hierba en el área secundaria, debe seleccionarse el modo *Área secundaria*. Consulte la sección *Área secundaria en la página 28*.

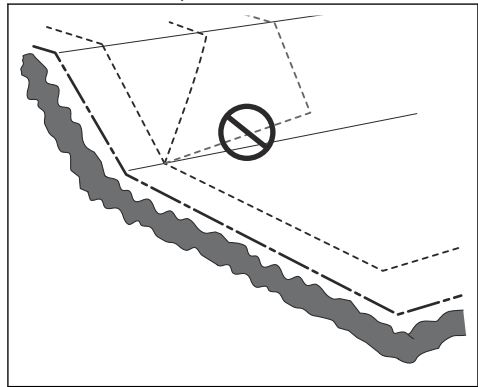
3.4.5 Determinar el lugar donde se colocará el cable guía

Coloque el cable guía procedente de la estación de carga atravesando el área de trabajo y conéctelo al cable delimitador. Este producto tiene 3 cables guía. Siga el mismo procedimiento para todos los cables guía.

- Coloque el cable guía en una línea que se encuentre como mínimo a 2 m (7 ft) delante de la estación de carga.
- Asegúrese de que el cable guía tenga el máximo espacio libre posible a la izquierda con respecto a la estación de carga.
- Coloque el cable guía como mínimo a 30 cm (12 pulg.) del cable de vuelta.
- No haga curvas cerradas cuando instale el cable guía.



- Si en la zona de trabajo hubiera alguna pendiente, coloque el cable guía en línea recta desde la parte inferior de la pendiente hasta la parte superior de esta. Si no fuera posible conseguir una línea recta, coloque el cable guía en posición diagonal atravesando la pendiente.



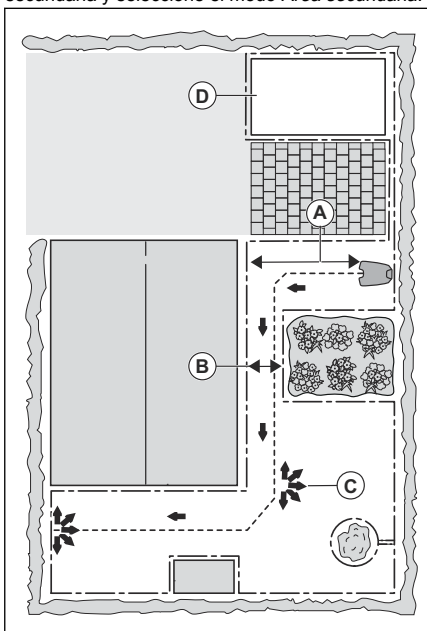
PRECAUCIÓN: No coloque el cable guía en paralelo con la pendiente, como se indica en la ilustración. De hacerse, puede aumentarse el desgaste del césped.

3.4.6 Ejemplos de zona de trabajo

- Si la estación de carga se coloca en una zona pequeña (A), asegúrese de que la distancia hasta el cable delimitador sea de al menos 3 m (10 pies) delante de la estación de carga.
- Si la zona de trabajo tiene un pasillo (B) sin un cable guía instalado, la distancia mínima recomendada entre los cables delimitadores debe ser de 2 m/6.5 pies. Con un cable guía instalado en el pasillo, la distancia mínima recomendada entre los cables delimitadores debe ser de 60 cm/ 24 pulg.
- Si la zona de trabajo tiene áreas conectadas por un pasillo estrecho (B), puede configurar el producto para que primero siga y luego abandone el cable guía después de una distancia determinada (C). Los ajustes se pueden cambiar en *Cobertura césped en la página 25*.
- Utilice la navegación asistida por GPS, que ayuda al producto a optimizar el funcionamiento.

Consulte la sección *Cobertura césped en la página 25*.

- Si la zona de trabajo incluye una zona secundaria (D), consulte *Creación de un área secundaria en la página 16*. Ponga el producto en la zona secundaria y seleccione el modo *Área secundaria*.



3.5 Instalación del producto

3.5.1 Herramientas de instalación

- Martillo/mazo de plástico: Para facilitar la colocación de las estacas en el suelo.
- Cortabordes/pala recta: Para enterrar el cable delimitador.
- Alicates universales: Para cortar el cable delimitador y presionar los conectores para unirlos.
- Alicates ajustables: Para presionar los acopladores juntos.

3.5.2 Instalación de la estación de carga



ADVERTENCIA: Cumpla con las normas de su país relativas a la seguridad eléctrica.



ADVERTENCIA: El producto solo se puede utilizar con una unidad de alimentación suministrada por Husqvarna.



ADVERTENCIA: No coloque la fuente de alimentación a una altura en la que exista el riesgo de contacto con agua. No coloque la fuente de alimentación en el suelo.



ADVERTENCIA: No encapsule la fuente de alimentación. El agua condensada puede dañar la fuente de alimentación y aumentar el riesgo de descarga eléctrica.



ADVERTENCIA: Riesgo de descarga eléctrica. Realice la instalación únicamente en un dispositivo de corriente residual (RCD) con una corriente de desconexión de 30 mA como máximo cuando conecte la fuente de alimentación a la toma de corriente. Aplicable a EE. UU./ Canadá. Si la fuente de alimentación se instala en el exterior: Riesgo de descarga eléctrica. Realice la instalación únicamente en un interruptor diferencial de clase A (RCD) que tenga un cuerpo resistente a la intemperie con una clavija de conexión insertada o extraída.



PRECAUCIÓN: No abra más orificios en la base de la estación de carga.



PRECAUCIÓN: No pise la placa base de la estación de carga.



ADVERTENCIA: El cable de alimentación y el cable alargador deben estar fuera del área de trabajo para evitar daños en los cables.



ADVERTENCIA: Asegúrese de que los enchufes del cable de baja tensión y de la fuente de alimentación están limpios y secos antes de conectarlos.

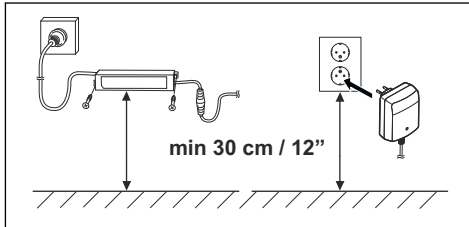
Al conectar la fuente de alimentación, utilice únicamente una toma de corriente que esté conectada a un dispositivo de corriente residual (RCD).

1. Lea detenidamente las instrucciones sobre dónde debe colocarse la estación de carga. Consulte la sección *Determinar el lugar donde se colocará la estación de carga en la página 12*.

- Coloque la estación de carga en la zona seleccionada.

Nota: No fije la estación de carga al suelo con los tornillos suministrados hasta que no haya instalado el cable guía. Consulte la sección *Instalar el cable guía en la página 19*.

- Conecte el cable de baja tensión a la estación de carga.
- Coloque la fuente de alimentación a una altura mínima de 30 cm (12 pulg.).



- Conecte el cable de la fuente de alimentación a una toma de corriente de 100-240 V.

Nota: El robot cortacésped puede cargarse al conectar la estación de carga. Coloque el producto en la estación de carga mientras tiende los cables guía y delimitador. Encienda el producto para empezar a cargarlo. Consulte la sección *Encendido del producto en la página 28*. No realice ningún ajuste en el producto hasta que haya finalizado la instalación.

- Coloque el cable de baja tensión en el suelo con estacas o entiérrelo. Consulte *Colocación del cable con estacas en la página 20* o *Enterrar el cable delimitador o el cable guía en la página 20*.
- Conecte los cables a la estación de carga después de haber instalado el cable delimitador y el cable guía. Consulte *Instalación del cable delimitador en la página 19* y *Instalar el cable guía en la página 19*.
- Fije la estación de carga a tierra con los tornillos suministrados después de instalar el cable guía. Consulte la sección *Instalar el cable guía en la página 19*.

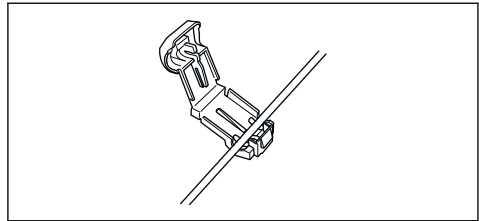
3.5.3 Instalación del cable delimitador



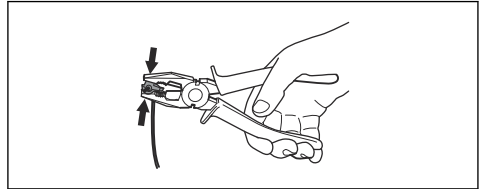
PRECAUCIÓN: No deje enrollado el cable sobrante. El cable enrollado provoca interferencias con el producto.

- Coloque el cable delimitador por toda la zona de trabajo. Inicie y complete la instalación por detrás de la estación de carga.

- Abra el conector y coloque el cable delimitador en él.



- Cierre el conector con unos alicates.



- Corte el cable delimitador 1-2 cm (0.4-0.8 pulg.) por encima de cada conector.
- Coloque el extremo derecho del cable delimitador en el canal con la marca "AR".
- Coloque el extremo izquierdo del cable delimitador en el canal con la marca "AL".
- Presione el conector derecho sobre el pasador metálico de la estación de carga con la marca "AR".
- Presione el conector izquierdo sobre el pasador metálico de la estación de carga con la marca "AL".
- Coloque la marca del cable en el cable de vuelta izquierdo y derecho. No pise la estación de carga.

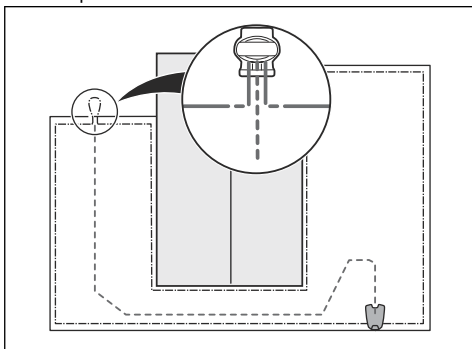
3.5.4 Instalar el cable guía



PRECAUCIÓN: No se consideran técnicas de empalme válidas retorcer los hilos de dos cables entre sí ni utilizar un bloque de terminales roscados aislados con cinta aislante. La humedad del suelo hace que el cable se oxide y que, tras un tiempo, pueda interrumpirse el circuito.

- Abra el conector y coloque los cables en él.
- Cierre el conector con unos alicates.
- Corte los cables guía 1-2 cm (0.4-0.8 pulg.) por encima de cada conector.
- Coloque los cables guía centrados debajo de la base de la estación de carga y páselos por la ranura de la torre de la estación de carga.
- Presione el conector para introducirlo en el pasador metálico de la estación de carga con la marca "G1, G2" o "G3".

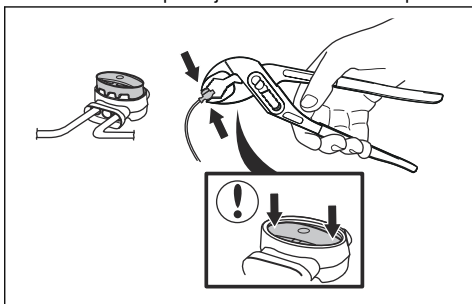
6. Desconecte la estación de carga de la toma de corriente.
7. Coloque la marca del cable en los cables guía.
8. Coloque el extremo de los cables guía en el lazo del cable de vuelta.
9. Corte el cable delimitador con unos alicates.
10. Conecte los cables guía al cable de vuelta con un acoplador.



- a) Inserte los 2 extremos del cable de vuelta y el extremo de los cables guía en el acoplador.

Nota: Cerciórese de que pueda ver el extremo de los cables guía a través de la zona transparente del acoplador.

- b) Presione la tapa del acoplador con unos alicates para fijar los cables en el acoplador.



11. Fije los cables guía al suelo con estacas o entierre los cables guía en el suelo. Consulte *Colocación del cable con estacas en la página 20* o *Enterrar el cable delimitador o el cable guía en la página 20*.
12. Conecte la estación de carga a la toma de corriente.

3.6 Colocación del cable con estacas



PRECAUCIÓN: Asegúrese de que las estacas fijen bien al suelo el cable delimitador y el cable guía.



PRECAUCIÓN: Si el césped se corta demasiado bajo justo después de la instalación, el aislamiento del cable se puede dañar. Es posible que, si el aislamiento está dañado, no aparezcan interrupciones hasta varias semanas o meses después.

1. Coloque el cable delimitador y el cable guía en el suelo.
2. Coloque las estacas a un máximo de 75 cm (30 pulg.) de distancia entre sí.
3. Fije las estacas en el suelo con un martillo convencional o con cabeza de plástico.

Nota: El cable estará cubierto con hierba y no estará a la vista transcurridas unas semanas.

3.7 Enterrar el cable delimitador o el cable guía

- Abra una zanja en el suelo con un cortabordes o una pala recta.
- Entierre el cable delimitador o el cable guía 1-20 cm (0.4-8 pulg.) en el suelo.

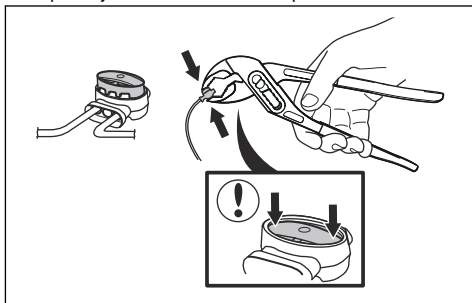
3.8 Extender el cable delimitador o el cable guía

Nota: Extienda el cable delimitador o el cable guía si son muy cortos para la zona de trabajo. Utilice piezas de repuesto originales, por ejemplo, acopladores.

1. Desconecte la estación de carga de la toma de corriente.
2. Corte el cable delimitador o el cable guía en el punto necesario para instalar la extensión con la ayuda de unos alicates.
3. A continuación, añada el cable donde necesite instalar la extensión.
4. Coloque el cable delimitador o el cable guía en la posición deseada.
5. Coloque los extremos del cable en un acoplador.

Nota: Cerciórese de que pueda ver los extremos del cable delimitador o del cable guía a través de la zona transparente del acoplador.

6. Presione la tapa del acoplador con unos alicates para fijar los cables en el acoplador.

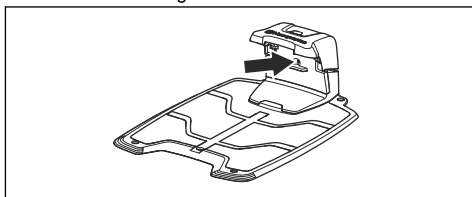


7. Fije el cable delimitador o el cable guía en su lugar con estacas.
8. Conecte la estación de carga a la toma de corriente.

3.9 Después de instalar el producto

3.9.1 Comprobación visual de la estación de carga

1. Asegúrese de que la luz indicadora LED de la estación de carga esté encendida en verde.

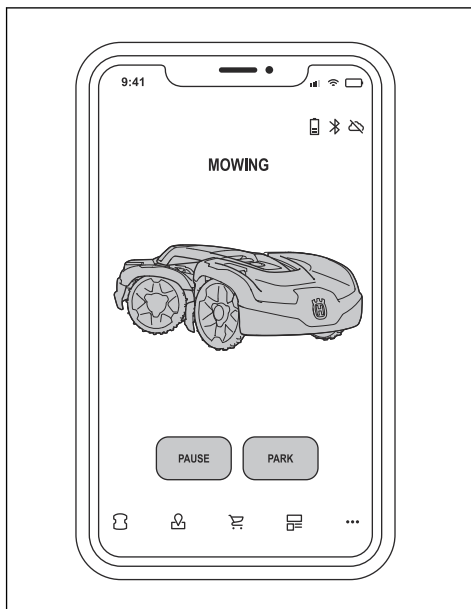


2. Si la luz indicadora LED no está encendida de color verde, revise la instalación. Consulte *Indicador LED de la estación de carga en la página 44* y *Instalación de la estación de carga en la página 18*.

3.10 Automower® Connect

Automower® Connect es una aplicación gratuita para su dispositivo móvil. Utilice la aplicación para instalar, configurar y manejar el producto. En la aplicación Automower® Connect encontrará también más información acerca de las alarmas y las estadísticas, por ejemplo.

La aplicación proporciona 2 modos de conectividad: Conectividad móvil de largo alcance y conectividad de corto alcance Bluetooth®.



- Un panel de control que muestra el estado actual del producto y el estado de carga de la batería.

Nota: La conexión móvil con Automower® Connect no puede utilizarse en todos los países como consecuencia de las diferencias regionales en las características de los sistemas de telefonía móvil. El servicio de Automower® Connect incluido para toda la vida útil del producto solo es válido si hay algún proveedor externo de disponible en la zona operativa.

3.10.1 Instalar la aplicación Automower® Connect

1. Descargue la aplicación Automower® Connect en su dispositivo móvil.
2. Registre una cuenta de Husqvarna en la aplicación Automower® Connect.
3. Se enviará un mensaje a la dirección de correo electrónico registrada. Siga las instrucciones del mensaje en un periodo máximo de 24 horas para validar su cuenta.
4. Inicie sesión en su cuenta de Husqvarna en la aplicación Automower® Connect.

3.10.2 Emparejamiento de Automower® Connect con el producto

1. Lleve a cabo los pasos del 1 al 6 de *Arranque del producto por primera vez en la página 22*.
2. Siga las instrucciones de la aplicación Automower® Connect.

3.10.3 Firmware con descarga inalámbrica (Firmware over the air FOTA)

El producto tiene una función que descarga automáticamente las nuevas versiones de firmware. Cuando haya una versión de firmware nueva, aparece una notificación en la aplicación que puede seleccionarse para instalar el nuevo firmware. Esta función está activada de fábrica.

3.10.4 Automower® Direct

Automower® Direct utiliza comunicación por Bluetooth® de corto alcance y está incluido en Automower® 535 AWD.

Husqvarna no puede garantizar el tiempo de activación ni la cobertura de la conexión con la red móvil de largo alcance. Es posible comunicarse con el producto a través de Bluetooth® si se encuentra dentro de la zona de corto alcance del producto. Puede utilizar Automower® Direct sin cuenta de Husqvarna siempre y cuando disponga del código PIN del producto.

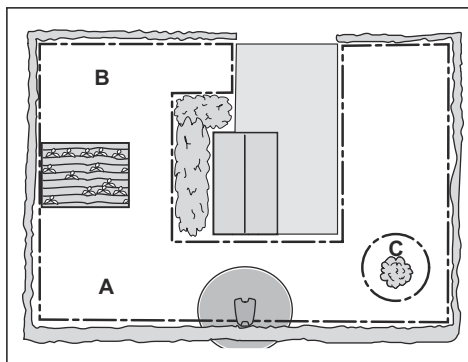
3.10.4.1 Para empezar a utilizar Automower® Direct

1. Descargue la aplicación Automower® Connect en su dispositivo móvil.
2. Seleccione Automower® Direct en la pantalla de inicio de la aplicación Automower® Connect.
3. Inicie Bluetooth® en su dispositivo móvil y en el producto; consulte *Arranque del producto por primera vez en la página 22*.
4. Vaya al símbolo *Ajustes* de la pantalla y active Bluetooth®.
5. Seleccione el dispositivo que vaya a emparejarse en la aplicación Automower® Connect.
6. Introduzca el código PIN del producto.

Nota: Podrá acceder a los menús y funciones mientras se encuentre dentro de la zona de corto alcance de Bluetooth®.

3.11 Automower® Intelligent Mapping (AIM)

Automower® Intelligent Mapping (AIM) está disponible en la aplicación Automower® Connect. La tecnología utiliza diferentes sensores, GPS incluido, en el producto. La precisión del mapa es de, aproximadamente, m (pies).



Algunas de las funciones disponibles con AIM son:

- Muestra un mapa del césped en la aplicación Automower® Connect, que incluye la estación de carga, el cable delimitador, el cable guía y las islas.
- Puede crear áreas de trabajo (A) y (B) en la instalación, donde puede establecer un programa y una altura de corte para cada área de trabajo.
- Puede crear zonas a evitar (C) en las que el producto no pueda entrar y cortar la hierba.

Nota: Con la función AIM, puede establecer áreas de trabajo y zonas a evitar con una precisión aproximada de m (pies).

La recopilación de datos del mapa AIM se inicia automáticamente. El producto recopila datos mientras funciona y el mapa se completa en 1-2 semanas. Retire obstáculos temporales del césped cuando el producto esté en funcionamiento y recopile datos. Si cambia la instalación de los cables o la estación de carga, debe crear un nuevo mapa. Puede obtener más información sobre la función AIM en la aplicación Automower® Connect.

3.12 Arranque del producto por primera vez

Al encender el producto por primera vez, es necesario realizar ciertos ajustes básicos antes de poder empezar a utilizarlo.

1. Pulse el botón **ON/OFF** durante tres segundos para encender el producto.

Nota: El modo de emparejamiento Bluetooth® permanece activo durante 3 minutos y la luz LED parpadea en azul. Si el producto no se empareja con Bluetooth® en 3 minutos, apáguelo. Espere hasta que el indicador de estado LED no esté encendido y, a continuación, encienda de nuevo el producto.

- Introduzca el código PIN de fábrica.
- Inicie sesión en su cuenta de Husqvarna en la aplicación Automower® Connect para emparejar el producto con Automower® Connect.

Nota: Le recomendamos que empareje su producto con Automower® Connect para poder acceder a todas las funciones del producto. Si no es necesario emparejar su producto con Automower® Connect, pulse el símbolo de *flecha* para continuar al menú.

- Inicie Bluetooth® en su dispositivo móvil.
- Seleccione *Mis cortacéspedes* en la aplicación Automower® Connect y, a continuación, seleccione el signo más (+).
- Seleccione el modelo. La aplicación Automower® Connect busca productos disponibles en corto alcance (Bluetooth®).
- Seleccione el producto.
- Siga las instrucciones de la aplicación Automower® Connect.

3.13 Ajustes

El producto se suministra de fábrica con una serie de ajustes que pueden adaptarse a cada área de trabajo.

3.13.1 Programar



En *Programar* puede modificar los ajustes de programación del producto.

La función de programación controla durante qué horas debe funcionar y no funcionar el producto. Cuando el producto no fuera a funcionar, se aparca en la estación de carga. Las horas y los días de funcionamiento pueden consultarse a modo de vista general en la aplicación Automower® Connect.

El ajuste predeterminado de la programación permite que el producto funcione las 24 horas del día, todos los días de la semana. Este ajuste suele ser el adecuado para un área de trabajo equivalente a la máxima capacidad. Si la zona de trabajo fuera de menor tamaño que el correspondiente a la capacidad máxima, se debe usar la programación para reducir al mínimo el desgaste del césped y del producto.

Para calcular los ajustes de programación, consulte *Calcular los ajustes de programación en la página 23*.

3.13.1.1 Calcular los ajustes de programación

- Calcule la dimensión del césped en m² (yd²).
- Divida la superficie en m² (yd²) del césped entre la capacidad aproximada de funcionamiento. Consulte la tabla siguiente.

- El resultado equivaldrá al número de horas que el producto debe funcionar cada día.

Nota: La capacidad de funcionamiento es aproximada y se calcula para una zona de trabajo plana y abierta. Si la zona de trabajo presentase numerosas pendientes u obstáculos, es necesario aumentar el valor del *ajuste de programación*.

Modelo	Capacidad aproximada de funcionamiento, m ² (yd ²)/h
Automower® 535 AWD	146/175

Ejemplo: En un césped con una superficie de 500 m² (600 yd²), corte con un Automower® 535 AWD.

500 m² / 146 ≈ 3.5 h.

600 yd² / 175 ≈ 3.5 h.

Días/semana	Horas/día	Ajustes de programación
7	3.5	10:00 - 13:30 / 10 am - 1.30 pm

3.13.2 Altura de corte



3.13.2.1 Ajuste de la altura de corte

La altura de corte puede variar de MÍN (3 cm/1.2 pulg.) a MÁX (7 cm/2.8 pulg.).

Nota: Durante la primera semana tras una nueva instalación, la altura de corte se debe configurar como Máx, para evitar dañar el cable de lazo. Después, la altura de corte se puede reducir poco a poco cada dos semanas, hasta alcanzar la altura de corte deseada.

3.13.2.2 TargetHeight

Utilice la función TargetHeight para bajar la altura de corte MÁX. a la altura especificada gradualmente durante 10 días. Si cambia manualmente la altura de corte durante este tiempo, se desactivará la función TargetHeight.

3.13.3 Funcionamiento



En *Funcionamiento* puede cambiar los ajustes de funcionamiento del producto.

3.13.3.1 Evitar objetos

La función *Evitar objetos* hace que el producto reduzca la velocidad cuando se acerque a un obstáculo y, a continuación, se aleje de él.

Nota: Esto puede hacer que la hierba no se corte alrededor del obstáculo. Esta función puede hacer que el producto no corte la hierba alta satisfactoriamente.

3.13.3.2 Temporizador clima

Temporizador clima permite ajustar automáticamente el tiempo de corte según el crecimiento de la hierba. El producto no podrá funcionar más allá de los ajustes de programación.

Nota: Si se utiliza la opción *Temporizador clima*, se recomienda poner a disposición del *Temporizador clima* la mayor cantidad de tiempo de funcionamiento posible. No restrinja la programación más de lo necesario.

La primera tarea del producto en el día viene determinada por los ajustes de programación. El producto completa siempre 1 ciclo de corte y, a continuación, *Temporizador clima* selecciona si el producto continuará funcionando o no.

Nota: *Temporizador clima* se pone a cero si el producto permanece apagado más de 50 horas o si se *restablecen todos los ajustes de usuario*. *Temporizador clima* no sufre ninguna modificación si se *restablecen los ajustes de programación*.

3.13.3.3 Modo ECO

Si se activa el *modo ECO*, la señal del cable delimitador, el cable guía y la estación de carga se interrumpe siempre que el producto esté aparcado o se esté cargando.

Nota: Active el *modo ECO* para ahorrar energía y evitar interferencias con otros equipos, por ejemplo, audífonos o puertas de garaje.

Nota: Para poner en marcha el producto manualmente en el área de trabajo, pulse el botón **STOP** antes de retirar el producto de la estación de carga. De lo contrario, el producto no se podrá poner en marcha en la zona de trabajo.

3.13.4 Instalación



En *Instalación* puede cambiar los ajustes de instalación del producto.

3.13.4.1 Búsqueda de la estación de carga

El producto se puede configurar para que busque la estación de carga de 3 formas diferentes:

- *Señal de la estación de carga*
- *Seguir el cable delimitador*
- *Seguir el cable guía*

El ajuste de fábrica está configurado para utilizar los 3 métodos de búsqueda al mismo tiempo. Utilice el ajuste de fábrica para encontrar la estación de carga lo más rápido posible y reducir al mínimo el riesgo de dejar huellas en el césped. El producto siempre empieza buscando la *señal de la estación de carga*. Después de un determinado intervalo, también utiliza *Seguir la guía* y *Seguir el cable delimitador*.

Las causas por las que el producto no puede seguir el cable son las siguientes:

- No se han aislado los obstáculos de las proximidades del cable.
- La estación de carga, el cable delimitador y el cable guía no están colocados de acuerdo con las instrucciones de *Determinar el lugar donde se colocará la estación de carga en la página 12*, *Elección del lugar donde se colocará el cable delimitador en la página 13* y *Determinar el lugar donde se colocará el cable guía en la página 17*.

Señal de la estación de carga

En algunas instalaciones, es necesario disminuir la señal de la estación de carga. Por ejemplo, cuando la estación de carga se coloca cerca de un obstáculo, como un arbusto o una pared. El producto encuentra la señal de la estación de carga en el otro lado del obstáculo e intenta encontrarla, pero el objeto le impide acceder a ella. Puede ajustar la señal de la estación de carga en *mín.*, *prom.* o *máx.*

Nota: Husqvarna recomienda ajustar la señal de la estación de carga en *máx.* Por lo general, es preferible cambiar de sitio la estación de carga en lugar de disminuir el alcance de su señal.

Seguimiento del cable guía y el cable delimitador

Es posible establecer el intervalo de tiempo que tarda el producto en encontrar la estación de carga siguiendo el cable delimitador y el cable guía.

3.13.4.2 Comprobación del cable delimitador

1. Seleccione *Instalación > Encontrar estación de carga > Prueba: Configuración del cable delimitador*.
2. Coloque el producto a 3 m (9 pies) del cable delimitador y orientado hacia este.
3. Pulse el botón **START**.

4. Asegúrese de que el producto siga el cable delimitador hasta la estación de carga.
5. Asegúrese de que el producto se acople en la estación de carga.
6. Si el producto no se acopla correctamente en la estación de carga, cambie la posición de la estación de carga o del cable delimitador. Consulte *Instalación de la estación de carga en la página 18* y *Instalación del cable delimitador en la página 19*.

3.13.4.3 Comprobación del cable guía

1. Seleccione *Instalación > Encontrar estación de carga > Prueba: Configuración Guía 1-3*.
2. Ponga el producto a 3 m/9 pies del cable guía mirando hacia el cable delimitador.
3. Pulse el botón **START**.
4. Asegúrese de que el producto siga el cable guía hasta la estación de carga.
5. Asegúrese de que el producto se acople en la estación de carga.
6. Si el producto no se acopla correctamente en la estación de carga, cambie la posición de la estación de carga o del cable guía. Consulte *Instalación de la estación de carga en la página 18* y *Instalar el cable guía en la página 19*.

3.13.4.4 Cobertura césped

El producto cuenta con navegación asistida por GPS, que le ayuda a seleccionar el funcionamiento óptimo.

Utilice la función *Cobertura césped* para seleccionar ajustes de forma manual.

Nota: Si la navegación asistida por GPS está activada, estará en funcionamiento siempre que esté disponible un servicio de GPS. El producto utiliza los ajustes manuales para el funcionamiento si el servicio GPS no está disponible.

Configuración de la función de cobertura del césped

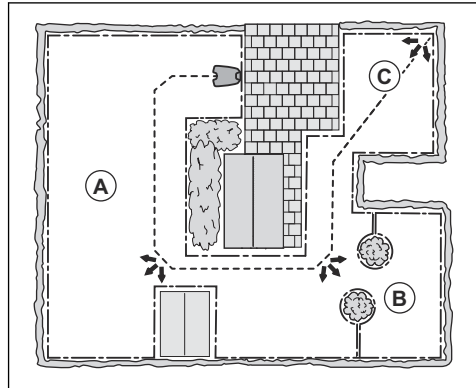
Utilice la función *Cobertura césped* para que el producto corte zonas remotas del área de trabajo. Utilice la función *Cobertura césped* si el área de trabajo incluye zonas remotas conectadas con pasillos estrechos para mantener un área de trabajo con el césped cortado satisfactoriamente. Puede establecer un máximo de áreas remotas en las que el producto empezará a cortar el césped.

El producto sigue primero el cable guía hasta la distancia especificada y, a continuación, comienza a cortar el césped en el área de trabajo.

Área A, aproximadamente el 50 %

Área B, aproximadamente el 30 %

Área C, aproximadamente el 20 %



Cada área puede activarse o desactivarse. Utilice la función *Prueba* para medir la distancia desde la estación de carga hasta donde el producto debe comenzar a cortar el césped.

Los ajustes predeterminados permiten al producto seguir el cable guía 300 m (980 pies) el 20% de las veces que el producto sale de la estación de carga. Si la longitud del cable guía es inferior a 300 m (980 pies), el producto lo seguirá hasta el punto en el que el cable guía esté conectado al cable delimitador.

3.13.4.5 Conducir fuera cable

La parte delantera del producto siempre rebasa el cable delimitador una distancia concreta antes de regresar a la zona de trabajo. El ajuste de fábrica de la función *Conducir fuera cable* es de 31 cm/ pulg. Puede seleccionar una distancia de 20-50 cm/ pulg.

Nota: Con el ajuste de fábrica, el producto corta 11 cm/ pulg. más allá del cable.

Nota: Si se modifica la distancia de *Pasar del cable*, esta distancia se modificará en toda la longitud del cable delimitador y en todas las zonas del área de trabajo.

3.13.4.6 Punto de inicio

La función *Punto de inicio* le permite controlar qué distancia avanza el producto desde la estación de carga antes de empezar a funcionar. Utilice esta función si la estación de carga está colocada en una zona con limitaciones de espacio.

Nota: El punto de inicio no debe establecerse en una distancia superior a la distancia a la que está colocado el cable guía en una línea delante de la estación de carga. Consulte la sección *Determinar el lugar donde se colocará el cable guía en la página 17*.

3.13.5 Accesorios



En *Accesorios* puede cambiar los ajustes de los accesorios del producto.

3.13.5.1 Evitar colisiones con la caseta Automower®

Cuando esta opción está activada, se reduce el desgaste en el producto y en la caseta Automower®, pero es posible que quede más césped sin cortar alrededor de la estación de carga.

3.13.6 General (solo Bluetooth®)



Esta función se utiliza para configurar la hora y fecha, o para restablecer los ajustes predeterminados.

3.13.6.1 Hora y fecha

La hora y fecha puede cambiarse manualmente, o bien utilizando la fecha y hora del correspondiente dispositivo móvil.

3.13.6.2 Restablecer ajustes de fábrica

Es posible restablecer los ajustes de fábrica desde los ajustes seleccionados por el usuario.

Nota: No se restablecerán *las opciones de Código PIN, Señal de lazo, Mensajes y Fecha y hora.*

3.13.7 Seguridad (solo Bluetooth®)



Los ajustes de seguridad controlan el código PIN, GeoFence y otras funciones de seguridad. Es necesario introducir el código PIN correcto para acceder al menú *Seguridad* de la aplicación Automower® Connect.

3.13.7.1 Nueva señal de lazo

La señal de lazo se selecciona aleatoriamente para establecer un vínculo exclusivo entre el producto y la estación de carga. En casos excepcionales, puede que sea necesario generar una señal nueva, por ejemplo, si 2 instalaciones contiguas tienen una señal muy similar.

3.13.7.2 Cambiar código PIN

Puede cambiar el código PIN en la aplicación Automower® Connect. Anote el nuevo código PIN en *Nota*. Consulte la sección *Introducción en la página 3*.

3.13.7.3 Protección antirrobo

En el menú *Protección antirrobo* es posible configurar la duración de la alarma y también qué eventos deben activar la alarma. El ajuste de fábrica es solicitar el código PIN y la duración de la alarma es de 1 minuto.

Duración de la alarma

Existe la posibilidad de ajustar el tiempo de duración de la alarma. Es posible una opción entre 1 y 10 minutos.

Botón STOP pulsado

Si la alarma *"Botón STOP pulsado"* está activada, la alarma se dispara si alguien pulsa el botón **STOP** y el código PIN no se introduce en un lapso de 30 segundos.

Alejado

Si la alarma *Alejado* está activada, el producto detecta movimientos inesperados y la alarma se dispara.

3.13.7.4

es un sistema de protección antirrobo basado en GPS que genera una demarcación virtual para el producto. Si el producto se encuentra a una distancia de la posición central superior a la establecida, el producto se desactivará y se activará una alarma. La posición central se establecerá en la posición en un momento determinado del producto cuando la función esté activada. Se necesita el código PIN para desactivar la alarma y volver a poner en marcha el producto. solo se activa cuando el producto está encendido.

3.13.8 Automower® Connect (solo Bluetooth®)



En *Automower® Connect* puede activar y desactivar el módulo Automower® Connect. También puede consultar la intensidad de la señal o el estado de conexión, iniciar nuevo emparejamiento o eliminar el producto de las cuentas emparejadas.

3.13.9 Mensajes

En este menú se pueden encontrar los mensajes de error e información anteriores. En relación con algunos de los mensajes, se ofrecen sugerencias y consejos para ayudarle a corregir el error.

Si el producto se ve interrumpido de algún modo, por ejemplo, queda atrapado o la batería está baja, se guarda un mensaje relativo a la interrupción y la hora a la que haya ocurrido.

Si aparece el mismo mensaje de error varias veces, puede ser indicativo de que es necesario realizar un ajuste en la instalación o el producto. Consulte la sección *Instalación en la página 12*.

3.13.10 Perfiles de corte

Puede guardar diferentes grupos de ajustes en *Perfiles de corte*. Utilice esta función cuando emplee un producto para más de una ubicación o para tener diferentes ajustes en la misma ubicación. En *Perfiles de corte* se guardan los ajustes del producto, así como los objetos del mapa y sus ajustes.

3.13.11 Husqvarna Fleet Services™

Husqvarna Fleet Services™ es una solución en la nube que proporciona al gerente de flotas comercial una visión general de todos los productos. Husqvarna Fleet Services™ se incluye en el Automower® 535 AWD. Para obtener más información acerca de Husqvarna Fleet Services™, consulte www.husqvarna.com.

3.13.11.1 Para conectar el producto con

1. Descargue las aplicaciones y Automower® Connect en su dispositivo móvil.
2. Inicie sesión en la aplicación .
3. Siga las instrucciones sobre cómo emparejar el producto con .

4 Funcionamiento

4.1 Encendido del producto



ADVERTENCIA: Asegúrese de leer y comprender el capítulo sobre seguridad antes de encender el producto.

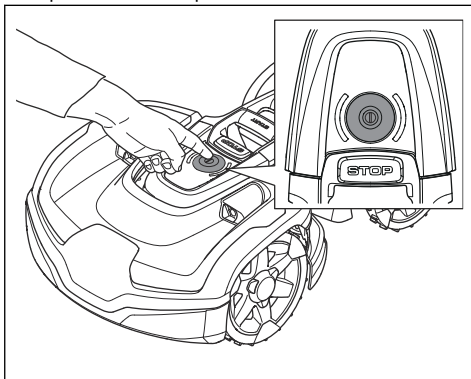


ADVERTENCIA: Mantenga alejados las manos y los pies de las hojas giratorias. Nunca acerque las manos ni los pies al producto ni los introduzca debajo de este cuando el motor de corte esté en marcha.



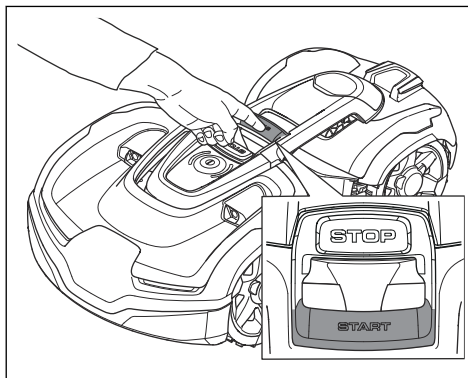
ADVERTENCIA: No utilice el producto si hay personas, especialmente niños, o animales cerca de la zona de trabajo.

1. Pulse el botón **ON/OFF** durante tres segundos para encender el producto.



Nota: Asegúrese de que el botón **STOP** esté pulsado.

2. Utilice la aplicación Automower® Connect para introducir el código PIN. Se debe introducir el código PIN correcto para poder acceder al menú. Si se introduce un código PIN incorrecto 5 veces, el producto se bloquea durante cierto tiempo. El bloqueo se reanuda cada vez que se produzca un nuevo intento fallido.
3. Seleccione el modo de funcionamiento que desee en la aplicación Automower® Connect. Consulte la sección *Modos de funcionamiento en la página 28*.
4. Pulse el botón **START** para arrancar el producto.



Si el producto se aparca en la estación de carga, saldrá de esta solamente cuando la batería esté totalmente cargada y si el *programa* se ha configurado para permitir el funcionamiento del producto.

4.2 Modos de funcionamiento

En el menú Automower® Connect pueden seleccionarse los siguientes modos de funcionamiento:

- Área principal
- Área secundaria
- Aparcar

4.2.1 Área principal

Área principal es el modo de funcionamiento estándar en el cual el producto corta el césped y se carga automáticamente.

4.2.2 Área secundaria

Para cortar el césped en áreas secundarias, es necesario seleccionar el modo de funcionamiento *Área secundaria*. En este modo, el usuario debe mover el producto manualmente entre las áreas principal y secundaria. El producto corta césped durante el periodo de tiempo seleccionado o hasta que la batería se agote.

4.2.3 Aparcar

Cuando se selecciona el modo *Aparcar*, se puede elegir entre los siguientes modos de funcionamiento:

- Aparcar hasta nueva orden
- Aparcar durante un determinado número de horas

4.2.3.1 Aparcar hasta nueva orden

El producto se dirige a la estación de carga, donde permanece hasta que se seleccione un modo de funcionamiento diferente.

4.2.3.2 Aparcamiento durante el número de horas seleccionado

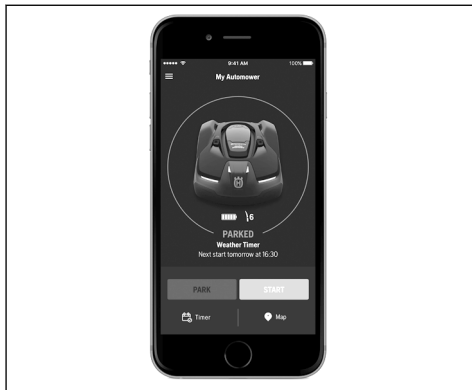
El producto se dirige a la estación de carga, donde permanece durante el número de horas seleccionado y, a continuación, pasa automáticamente al funcionamiento habitual establecido en los ajustes de *Programar*. Este modo de funcionamiento es el adecuado cuando sea necesario hacer una pausa, por ejemplo, para regar o para trabajar un rato en el césped.

4.2.4 El botón de aparcamiento de la estación de carga

El botón **PARK** de la estación de carga se utiliza para hacer que el producto vuelva a la estación de carga. *Aparcar* en la aplicación Automower® Connect ofrece la misma función. El botón **PARK** de la estación de carga resulta útil, por ejemplo, cuando el producto funciona en una zona de trabajo grande y el usuario no tiene acceso a la aplicación Automower® Connect.

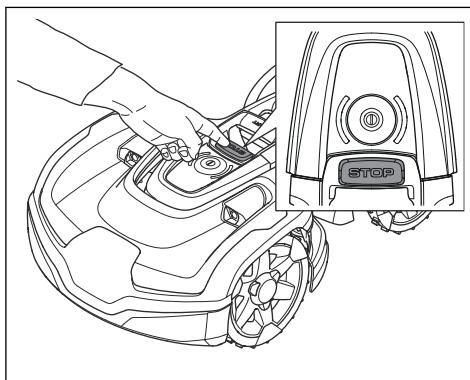
El LED del botón **PARK** se enciende al pulsar este botón. El diodo LED se apaga cuando el producto se aparca en la estación de carga.

El producto permanece en la estación de carga hasta que se activa *Inicio* en la aplicación Automower® Connect.



4.3 Parada del producto

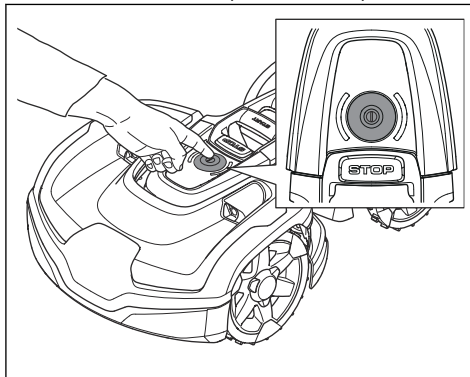
1. Pulse el botón **STOP** de la parte superior del producto.



El producto y el motor de corte se detienen.

4.4 Apagado del producto

1. Pulse el botón **STOP** para detener el producto.



2. Pulse el botón **ON/OFF** durante 3 segundos para apagar el producto.
3. Compruebe que el indicador de estado LED no esté encendido.

Nota: Si el indicador de estado LED estuviera encendido o parpadeara en cualquier color, el producto estaría apagado. Consulte la sección *Indicador de estado LED en la página 6*.

Nota: El producto no se puede apagar cuando se encuentra en la estación de carga.



ADVERTENCIA: El producto debe apagarse antes de realizar cualquier tarea de mantenimiento o si se debe mover fuera del área de trabajo.

4.5 Carga de la batería

Si el producto es nuevo o ha permanecido almacenado durante un periodo de tiempo prolongado, la batería puede estar descargada. Cargue la batería antes de arrancar el producto. En el modo *Área principal*, el producto alterna automáticamente entre las tareas de corte y la carga.



ADVERTENCIA: Cargue el producto utilizando únicamente una estación de carga y una fuente de alimentación específicas para él. Un uso incorrecto puede provocar una descarga eléctrica, sobrecalentamiento o fuga de líquido corrosivo de la batería.

En caso de fugas de electrolito, límpielas con abundante agua y acuda a un médico si entra en contacto con los ojos u otras partes del cuerpo.

-
1. Coloque el producto en la estación de carga.
 2. Coloque el producto lo más lejos posible y asegúrese de que está conectado a la estación de carga.

El estado de la batería puede supervisarse en la barra de estado de la pantalla.

Nota: Si la batería estuviera descargada, es necesario cargar el producto durante un periodo de tiempo más largo antes de poder arrancarlo.

4.6 Ajuste de la altura de corte con Automower® Connect

La altura de corte puede variar entre los valores de MÍN (3 cm/1.2 pulg.) y MÁX (7 cm/2.8 pulg.).

Nota: Durante las primeras semanas tras una nueva instalación, la altura de corte se debe establecer en el valor de MÁX. para evitar dañar el cable de lazo. Posteriormente, es posible reducir poco a poco la altura de corte cada semana, hasta alcanzar la altura de corte deseada.

-
1. Seleccione *Ajustes > Altura de corte*.
 2. Mueva la barra horizontal para ajustar la altura de corte.
 3. Seleccione *Guardar*.

5 Mantenimiento

5.1 Introducción - Mantenimiento



ADVERTENCIA: Antes de efectuar cualquier tarea de mantenimiento en el producto, apáguelo. El producto está desactivado cuando el LED de estado no está encendido.



ADVERTENCIA: Utilice guantes protectores.

Para mejorar el funcionamiento y garantizar una vida útil más larga, compruebe y limpie el producto periódicamente y cambie las piezas desgastadas. Todos los trabajos de mantenimiento y servicio se deben realizar según las instrucciones de Husqvarna. Consulte la sección *Garantía en la página 56*.

Al comenzar a utilizar el producto, el disco de corte y las cuchillas deben inspeccionarse una vez a la semana. Si el desgaste durante este periodo ha sido bajo, puede aumentarse el intervalo de inspección.

Es importante que el disco de corte gire suavemente. Los filos de las cuchillas no deben estar dañados. La vida útil de las cuchillas varía enormemente en función de, por ejemplo:

- Tiempo de funcionamiento y tamaño de la zona de trabajo.
- El tipo de hierba y longitud durante la temporada.
- La tierra, la arena y el uso de fertilizantes.
- Presencia de objetos como conos, objetos derribados por el viento, juguetes, herramientas, piedras, raíces y similares.

La vida útil normal es de 3 a 6 semanas si las condiciones son favorables. Consulte *Sustitución de las cuchillas en la página 32* para saber cómo sustituir las cuchillas.

Nota: Si se trabaja con cuchillas desafiladas se obtiene un resultado de corte deficiente. La hierba no se corta bien y se necesita más energía, por lo que el producto no cortará una zona tan grande.

5.2 Limpie el producto



PRECAUCIÓN: Nunca utilice un equipo de limpieza a alta presión para limpiar el producto. Nunca utilice disolventes para la limpieza.

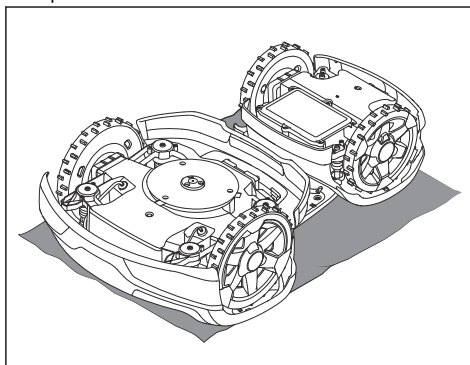
El producto no funciona satisfactoriamente en pendientes si las ruedas están bloqueadas con hierba. Utilice un cepillo suave para limpiar el producto.

Husqvarna recomienda utilizar un kit especial de limpieza y mantenimiento, disponible como accesorio. Póngase en contacto con su representante de Husqvarna para obtener más información.

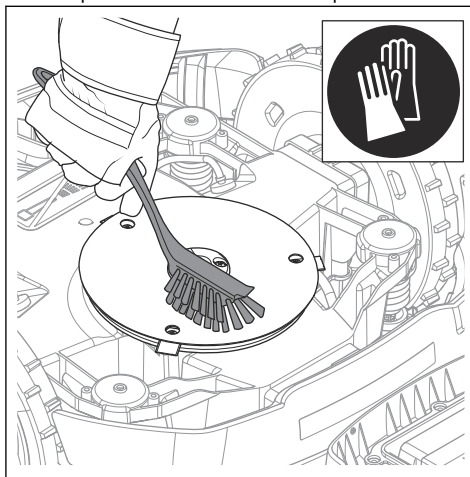
5.2.1 Limpieza del disco de corte

Examine el disco de corte y las cuchillas semanalmente.

1. Apague el producto. Consulte la sección *Apagado del producto en la página 29*.
2. Dé la vuelta al producto o colóquelo de lado. Coloque el producto en una superficie suave y limpia para evitar que se raye la carcasa del producto.



3. Limpie el disco de corte con un cepillo.



4. Verifique que el disco de corte puede girar libremente.
5. Verifique que las cuchillas no estén dañadas y de que puedan pivotar libremente.

5.2.2 Limpieza del chasis

- Limpie la parte inferior del chasis con un cepillo o un paño húmedo.

5.2.3 Limpieza de las ruedas

El producto no funciona satisfactoriamente en pendientes si las ruedas están bloqueadas con hierba.

- Utilice un cepillo suave para limpiar las ruedas.

5.2.4 Limpieza de la carcasa del producto

- Utilice un paño húmedo y una solución jabonosa suave para limpiar la carcasa del producto.

5.2.5 Limpieza de la estación de carga



ADVERTENCIA: Desconecte la fuente de alimentación de la toma de corriente antes de realizar las tareas de mantenimiento o de limpieza de la estación de carga o la fuente de alimentación.



PRECAUCIÓN: No utilice un equipo de limpieza de alta presión ni agua corriente para limpiar la estación de carga.

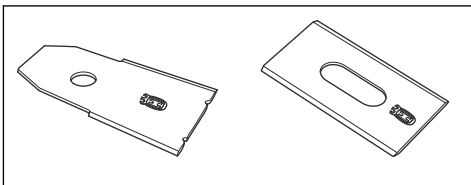
Nota: El producto no podrá acceder a la estación de carga si hay objetos en ella. Limpie la estación de carga periódicamente.

- Retire la hierba, las ramas y otros objetos de la estación de carga.

5.3 Sustitución de las cuchillas



ADVERTENCIA: Husqvarna solo puede garantizar la seguridad si se utilizan cuchillas originales Husqvarna con el logotipo de la marca H con corona en relieve.

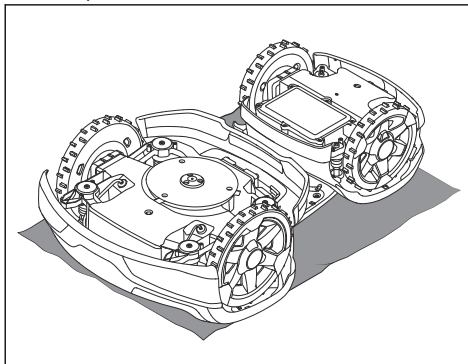


ADVERTENCIA: Cuando cambie las cuchillas, también deberá cambiar los tornillos. Los tornillos usados pueden desgastarse rápidamente y hacer que la cuchilla se afloje, lo que podría ocasionar lesiones graves.

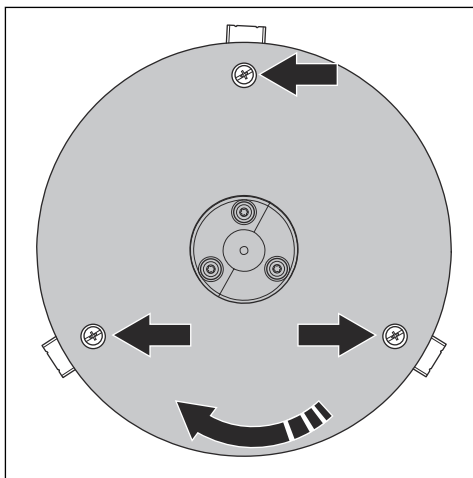
Cambie las cuchillas desgastadas o dañadas para que el funcionamiento del producto sea seguro. Cambie las cuchillas regularmente para obtener un corte satisfactorio y un bajo consumo de energía. Las tres cuchillas y sus tornillos deben sustituirse a la vez para garantizar que el sistema de corte esté equilibrado.

5.3.1 Sustitución de las cuchillas

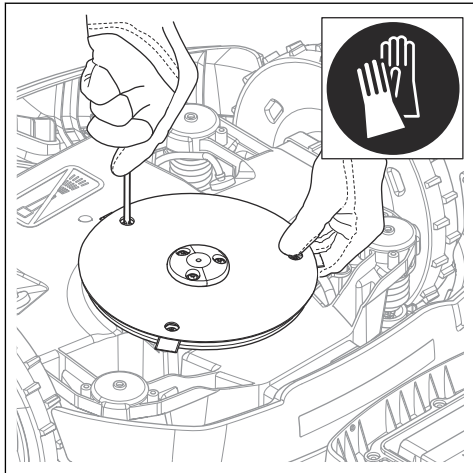
1. Apague el producto. Consulte la sección *Apagado del producto en la página 29*.
2. Use guantes protectores.
3. Dé la vuelta al producto. Coloque el producto en una superficie suave y limpia para evitar rayar el cuerpo.



4. Gire el disco protector hasta alinear sus orificios con los tornillos de la cuchilla.



5. Retire los 3 tornillos. Use un destornillador plano o de estrella.



6. Quite todas las cuchillas y tornillos.
7. Instale cuchillas y tornillos nuevos.
8. Compruebe que las cuchillas puedan girar libremente.

5.4 Sustitución de las cubiertas superiores

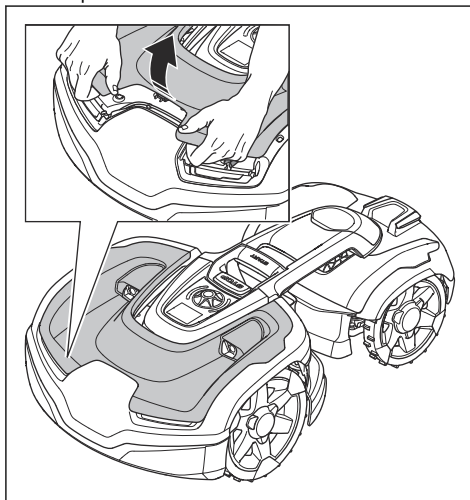
La cubierta superior es un accesorio disponible en diferentes colores. Póngase en contacto con su representante local de Husqvarna para obtener más información.



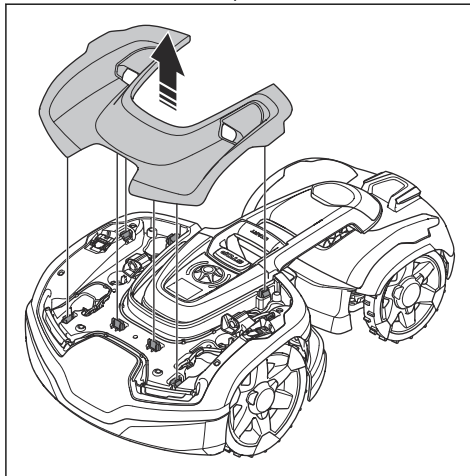
PRECAUCIÓN: Limpie la hierba y la suciedad del producto antes de retirar las cubiertas.

5.4.1 Retirada de la cubierta superior delantera

1. Apague el producto. Consulte la sección *Apagado del producto en la página 29*.
2. Retire la cubierta superior delantera de los clips del producto.

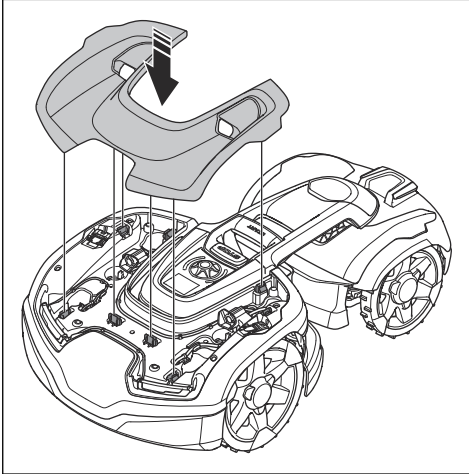


3. Levante la cubierta superior delantera.

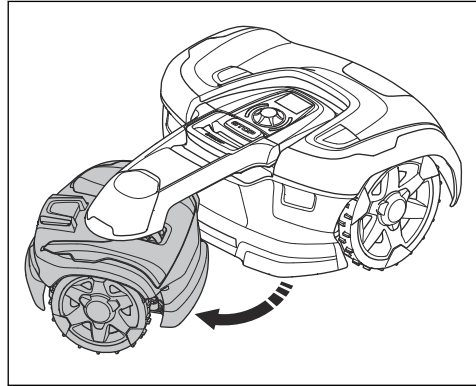
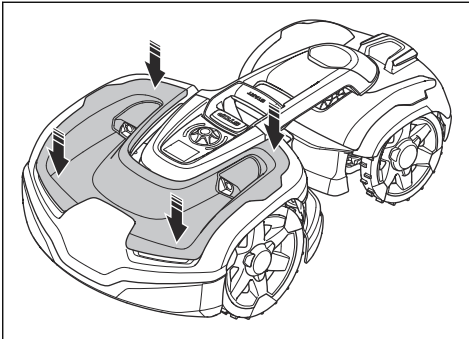


5.4.2 Instalación de la cubierta superior delantera

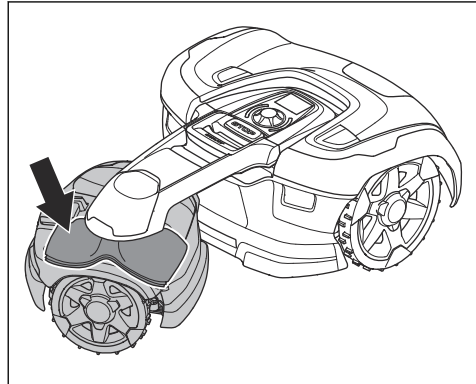
1. Coloque la cubierta superior delantera en los clips.



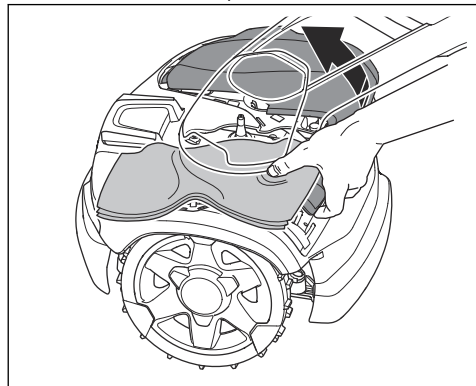
2. Empuje la cubierta superior delantera hasta que quede colocada en la posición correspondiente.



3. Coloque una protección entre la cubierta y el brazo conector. Así, evitará que la cubierta superior se dañe.



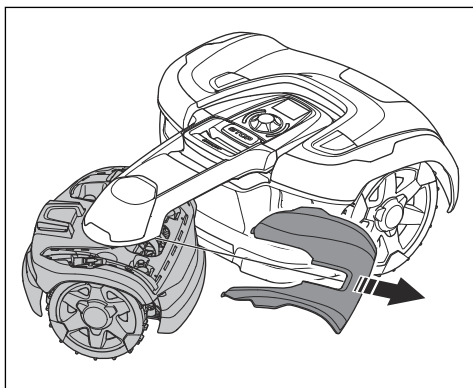
4. Tire de la cubierta superior hacia arriba.



5. Retire la cubierta superior.

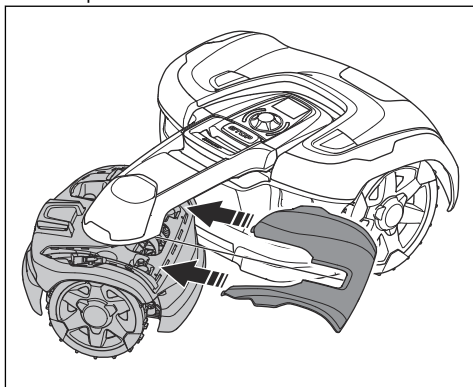
5.4.3 Retirada de la cubierta superior trasera

1. Apague el producto. Consulte la sección *Apagado del producto en la página 29*.
2. Gire la estructura trasera hacia la izquierda o la derecha.

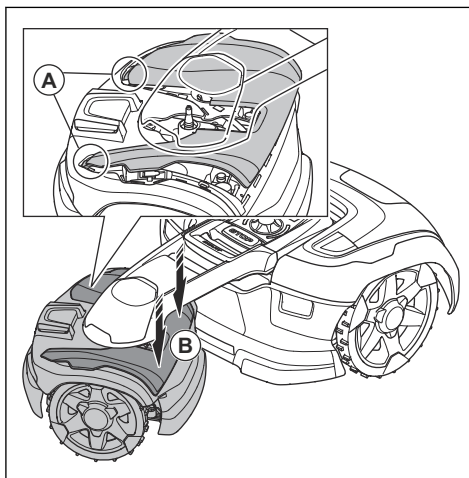


5.4.4 Instalación de la cubierta superior trasera

1. Coloque la cubierta superior en la parte trasera del cuerpo.



2. Coloque la cubierta superior en la posición correspondiente (A) y empuje los 2 imanes para montar la cubierta superior (B).



5.5 Batería



ADVERTENCIA: Cargue el producto utilizando solo una estación de carga y una fuente de alimentación específicas para él. Un uso incorrecto puede provocar una descarga eléctrica, sobrecalentamiento o fuga de líquido corrosivo de la batería. En caso de fugas de electrolito, lave con abundante agua y acuda a un médico si entra en contacto con los ojos, etc.



ADVERTENCIA: Utilice únicamente baterías originales recomendadas por el fabricante. La seguridad del producto no está garantizada con otras baterías. No utilice baterías no recargables.



PRECAUCIÓN: La batería debe estar cargada antes del parón invernal. Si la batería no está totalmente cargada, podría dañarse e incluso quedar inutilizable.

La duración de la carga puede variar según la temperatura ambiente, entre otros factores.

Lo siguiente indica que la batería se está agotando y pronto deberá cambiarla:

- El tiempo de funcionamiento del producto es más corto de lo normal entre cada carga. Esto provoca más ciclos de carga de lo normal, lo que aumenta el riesgo de formar bandas de rodadura cerca de la estación de carga.
- El producto se encuentra con frecuencia en posición vertical sobre el césped con el mensaje

Batería vacía. Esto indica que el producto no tiene capacidad de la batería suficiente para encontrar la estación de carga.

La batería seguirá sirviendo mientras el producto mantenga el césped bien cortado.

Nota: La duración de la batería depende de la duración de la temporada y de cuántas horas funcione el producto cada día. Si la temporada es larga o se utiliza muchas horas al día, es posible que haya que cambiar la batería con más frecuencia.

Póngase en contacto con su representante local de Husqvarna para sustituir la batería.

5.6 Mantenimiento en invierno

Lleve el producto al servicio central de Husqvarna para que le realicen el mantenimiento antes de guardarlo de cara al invierno. El mantenimiento frecuente en invierno mantendrá el producto en buen estado y creará las mejores condiciones para empezar la nueva temporada sin ninguna interrupción.

El mantenimiento suele incluir lo siguiente:

- Limpieza total de la carcasa, el chasis, el disco de corte y todas las demás piezas móviles.
- Comprobación de los componentes y el funcionamiento del producto.
- Comprobación y, si es preciso, sustitución de los elementos de desgaste, como las cuchillas y los cojinetes.
- Comprobación de la capacidad de la batería del producto y, en caso necesario, recomendación de su sustitución.
- Si hay disponible alguna versión nueva de firmware, el producto se actualizará.

6 Resolución de problemas

6.1 Introducción - Resolución de problemas

En este capítulo, se incluyen varios mensajes que pueden aparecer en Automower® Connect si ocurre algún error. Se propone una causa posible y los pasos que se deben tomar con cada mensaje. Este capítulo presenta también algunos indicios que le pueden servir de guía si el producto no funciona como debería. Se pueden consultar más sugerencias sobre los pasos que se deben tomar en caso de error o los síntomas en www.husqvarna.com.

6.2 Mensajes de error

En la siguiente tabla se indican mensajes de error que pueden aparecer en Automower® Connect. Algunos de los errores se pueden confirmar en Automower® Connect y otros deben confirmarse en el producto. Póngase en contacto con su representante local de Husqvarna si aparece a menudo el mismo mensaje. Para obtener más información, consulte *Mensajes en la página 26*.

Mensaje	Causa	Acción
<i>Atrapado</i>	El producto se ha quedado atascado en un área pequeña detrás de varios obstáculos.	Compruebe si hay algún obstáculo que dificulte al producto alejarse de este lugar.
<i>Motor de rueda bloqueado</i>	Hay hierba u otro objeto extraño bloqueando la rueda motriz.	Examine la rueda motriz y retire la hierba u otros objetos.
<i>Problema en las ruedas motrices</i>		
<i>Sistema corte bloqueado</i>	Hay hierba u otros objetos atrapados en el disco de corte.	Examine el disco de corte y retire la hierba u otros objetos.
	El disco de corte está dentro de un charco.	Mueva el producto y evite que se acumule agua en la zona de trabajo.

Mensaje	Causa	Acción
<i>Cód. PIN erróneo</i>	Se ha introducido un código PIN erróneo. Se permiten cinco intentos antes de que el producto se bloquee durante un periodo de tiempo.	Introduzca el código PIN correcto. Si el código PIN es incorrecto, utilice el enlace de la aplicación para enviar el código PIN a la dirección de correo electrónico con la que se haya registrado. Si no ha registrado ninguna dirección de correo electrónico, póngase en contacto con su representante local de Husqvarna.
<i>Batería vacía</i>	El producto no puede encontrar la estación de carga.	Cambie la posición del cable guía. Consulte la sección <i>Instalar el cable guía en la página 19</i> . Compruebe los ajustes de la instalación para saber cómo encontrar la estación de carga. Consulte la sección <i>Búsqueda de la estación de carga en la página 24</i> .
	La batería se ha agotado.	Cambie la batería. Consulte la sección <i>Batería en la página 35</i> .
	La antena de la estación de carga está defectuosa.	Compruebe si la luz indicadora de la estación de carga parpadea en rojo. Consulte la sección <i>Indicador LED de la estación de carga en la página 44</i> .
<i>Patinaje</i>	El producto se ha enganchado con algún objeto y patina.	Libere el producto y solucione el motivo de la falta de propulsión. Si se debe a hierba húmeda, espere hasta que el césped se haya secado antes de usar el producto.
	La zona de trabajo comprende una pendiente acusada.	La pendiente máxima garantizada es del 70 %. Si hay pendientes más pronunciadas, se deben aislar. Consulte la sección <i>Colocación del cable delimitador en pendiente en la página 15</i> .
	El cable guía no está bien colocado en una pendiente.	Verifique que el cable guía esté colocado diagonalmente a lo largo de la pendiente. Consulte la sección <i>Instalar el cable guía en la página 19</i> .
<i>Motor de rueda sobrecargado</i>	El producto se ha enganchado en algo.	Libere el producto y solucione el motivo de la falta de propulsión. Si se debe a hierba húmeda, espere hasta que el césped se haya secado antes de usar el producto.
<i>Estación de carga bloqueada</i>	Es posible que el contacto entre las pletinas de carga y las pletinas de contacto no sea el correcto y el producto haya hecho numerosos intentos de cargarse.	Coloque el producto en la estación de carga y compruebe que el contacto entre los bornes de carga y los bornes de contacto sea el adecuado. Limpie las pletinas de carga y de contacto.
	Algún objeto está provocando una obstrucción y el producto no puede entrar en la estación de carga.	Retire el obstáculo.
	La placa base está inclinada o doblada.	Verifique que la placa base esté colocada sobre una superficie nivelada.

Mensaje	Causa	Acción
<i>Atrapada en estación de carga</i>	El producto patina sobre la placa base.	Limpie la placa base.
	Hay un objeto que impide la salida del producto de la estación de carga.	Retire el obstáculo.
<i>Del revés</i>	El producto se inclina demasiado o ha volcado.	Dé la vuelta al producto.
<i>Cortacésped inclinado</i>	El producto se inclina más allá de la pendiente permitida.	Lleve el producto a una superficie plana.
<i>Levantado</i>	Una obstrucción ha activado los sensores de elevación y ha provocado que el producto se detenga.	Elimine la obstrucción del producto. Si el problema persiste, será necesaria la intervención de un técnico de servicio autorizado.
<i>Pendiente demasiado pronunciada</i>	El cortacésped se ha detenido porque la pendiente es demasiado pronunciada.	Cambie de posición el cable delimitador para excluir esta parte en pendiente del área de trabajo. Consulte la sección <i>Elección del lugar donde se colocará el cable delimitador en la página 13.</i>
<i>Alarma Cortacésped apagado</i>	Se ha activado la alarma porque el producto se ha desconectado.	Ajuste el nivel de seguridad en el menú <i>Seguridad</i> , consulte <i>Seguridad (solo Blue-tooth®)</i> en la página 26.
<i>Alarma Cortacésped parado</i>	Se ha activado la alarma porque el producto se ha detenido.	
<i>Alarma El cortacésped se ha movido</i>	La alarma se ha activado porque el producto se ha movido.	
<i>Alarma Fuera del perímetro GeoFence</i>	La alarma se ha activado porque el cortacésped estaba fuera de su perímetro de Geo-Fence.	Ajuste el área de protección antirrobo (Geo-Fence) en el <i>menú de Automower® Connect.</i>

Mensaje	Causa	Acción
<i>Problema electrónico</i>	Problema temporal relacionado con la electrónica o el firmware.	Reinicie el producto. Si el problema continúa, será necesaria la intervención de un técnico de servicio autorizado.
<i>Problema en el sensor de lazo</i>		
<i>Sistema carga bloqueado</i>		
<i>Problema en sensor de inclinación</i>		
<i>Problema temporal</i>		
<i>Problema en el botón STOP</i>		
<i>Problema de ultrasonido</i>		
<i>Problema navegación GPS</i>		
<i>Problema en el sensor de ángulo</i>		
<i>Problema con el cable de seguridad</i>		
<i>Combinación de dispositivos no válida</i>		
<i>Configuración del sistema no válida</i>		
<i>Problema en el sensor de elevación</i>		
<i>Problema en sensor de colisión</i>		
<i>Problema de batería temporal</i>	Problema temporal relacionado con la batería o el firmware.	Reinicie el producto. Si el problema continúa, será necesaria la intervención de un técnico de servicio autorizado.
<i>Problema de batería</i>		
<i>Temperatura de la batería fuera de límites</i>	El producto no puede funcionar si la temperatura de la batería es demasiado alta o demasiado baja.	El producto comienza a funcionar de nuevo cuando la temperatura se encuentra entre los límites establecidos y el programa permite su funcionamiento. Compruebe que la estación de carga está colocada en una zona protegida del sol.
<i>Baterías mezcladas</i>	El tipo de batería no es correcto.	Utilice únicamente baterías originales recomendadas por el fabricante.

Mensaje	Causa	Acción
<i>Sistema carga bloqueado</i>	Problema temporal relacionado con la batería o el software del producto.	Reinicie el producto. Si el problema continúa, será necesaria la intervención de un técnico de servicio autorizado.
	El tipo de batería no es correcto.	Utilice únicamente baterías originales recomendadas por el fabricante.
<i>Corriente de carga demasiado alta</i>	Fuente de alimentación defectuosa o incorrecta.	Reinicie el producto. Si el problema continúa, será necesaria la intervención de un técnico de servicio autorizado.
<i>Problema de conectividad</i>	Problema con el módulo Automower® Connect.	Reinicie el producto. Si el problema continúa, será necesaria la intervención de un técnico de servicio autorizado.
<i>Ajustes conectividad restaurados</i>	La configuración de conectividad del módulo Automower® Connect se ha restablecido debido a un fallo.	Compruebe los ajustes y cámbielos si es necesario.
<i>Fuera del área de trabajo</i>	Las conexiones del cable delimitador a la estación de carga están cruzadas.	Compruebe que el cable delimitador esté conectado correctamente. Consulte la sección <i>Elección del lugar donde se colocará el cable delimitador en la página 13</i> .
	El cable delimitador está demasiado cerca del borde de la zona de trabajo.	Compruebe que el cable delimitador se haya tendido conforme a las instrucciones. Consulte la sección <i>Instalación del cable delimitador en la página 19</i> .
	La zona de trabajo tiene demasiada pendiente en torno al lazo delimitador.	
	El cable delimitador está colocado de manera errónea alrededor de una isla.	
	Hay interferencias cercanas de objetos metálicos (vallas, acero de refuerzo) o cables enterrados.	Mueva el cable delimitador o cree más islas en el área de trabajo para aumentar la intensidad de la señal.
	El producto tiene dificultades para diferenciar la señal con respecto a la de otro producto instalado cerca.	Coloque el producto en la estación de carga y genere una nueva señal de lazo. Consulte la sección <i>Nueva señal de lazo en la página 26</i> .
<i>Altura de corte limitada</i>	El ajuste de altura de corte no puede moverse.	Examine el ajuste de altura de corte y elimine el césped y otros materiales no deseados. Si el problema continúa, será necesaria la intervención de un técnico de servicio autorizado.
<i>Ajuste inesperado de la altura de corte</i>		
<i>Problema de altura de corte, accionamiento</i>		
<i>Altura de corte bloqueada</i>		
<i>Problema en la altura de corte</i>		

Mensaje	Causa	Acción
<i>Sin alimentación en la estación de carga</i>	Fuente de alimentación defectuosa o incorrecta.	Examine la fuente de alimentación. Si es necesario, sustituya la fuente de alimentación.
	Fallo de alimentación.	Localice y solucione la causa del fallo de alimentación.
	No hay contacto entre las pletinas de contacto y las placas de carga.	Verifique que las placas de carga y las pletinas de contacto están conectadas.
<i>Desequilibrio del sistema de corte</i>	Demasiadas cuchillas o muy pocas.	Examine las cuchillas del disco de corte.
<i>Señal GPS débil</i>	El cielo está cubierto en gran parte del área de trabajo.	Si es posible, retire los objetos que interfieran. Desactive la función de navegación GPS y utilice en su lugar la función de cobertura de césped. Consulte la sección <i>Cobertura césped en la página 25</i> .
<i>Fallo en sensor colisión, delante/detrás</i> <i>Colisión</i>	Una obstrucción ha provocado que el producto se detenga.	Elimine la obstrucción del producto y examine la causa de la parada.
	La carcasa del producto no puede moverse libremente por el chasis.	Retire la suciedad o los objetos extraños que haya entre el chasis y la carcasa para asegurarse de que la carcasa se pueda mover libremente por el chasis.
	La carcasa del producto no está montada correctamente en los amortiguadores de caucho.	Verifique que los amortiguadores de caucho estén correctamente montados en la carcasa del producto y en el chasis. Si el problema continúa, será necesaria la intervención de un técnico de servicio autorizado.

Mensaje	Causa	Acción
<i>Sin señal de lazo</i>	La fuente de alimentación o el cable de tensión no están conectados.	Compruebe el estado del LED de la estación de carga. Si el LED no está encendido, indica que no hay alimentación. Compruebe la conexión de la toma de corriente y observe si se ha disparado el disyuntor de toma a tierra. Verifique que el cable de baja tensión esté conectado a la estación de carga.
	La fuente de alimentación o el cable de baja tensión están dañados.	Sustituya la fuente de alimentación o el cable de baja tensión.
	El cable delimitador no está conectado a la estación de carga.	Verifique que los conectores del cable delimitador están conectados correctamente a la estación de carga. Sustituya los conectores si están dañados. Consulte la sección <i>Instalación de la estación de carga en la página 18</i> .
	El cable delimitador está roto.	Compruebe la señal emitida por el LED de la estación de carga. Si el LED indica una interrupción en el cable delimitador, averigüe dónde se encuentra dicha interrupción. Cambie la sección dañada del cable de lazo por un nuevo cable de lazo y empálmelo con un acoplador original. Consulte la sección <i>Ubicación de roturas en el cable de lazo en la página 48</i> .
	El modo <i>ECO</i> está activado y el producto ha intentado arrancar fuera de la estación de carga.	Coloque el producto en la estación de carga. Arranque el producto.
	Se ha perdido el emparejamiento entre el producto y la estación de carga.	Coloque el producto en la estación de carga y genere una nueva señal de lazo. Consulte la sección <i>Nueva señal de lazo en la página 26</i> .
	Se ha cruzado el cable delimitador de camino y de regreso de una isla.	Verifique que el cable delimitador está correctamente instalado. Consulte la sección <i>Instalación del cable delimitador en la página 19</i> .
	Hay interferencias de objetos metálicos (vallas, hormigón) o cables enterrados.	Mueva el cable delimitador o cree más islas en el área de trabajo para aumentar la intensidad de la señal.
El producto está demasiado lejos del cable delimitador.	Vuelva a instalar el cable delimitador para que todas las partes de la zona de trabajo estén como máximo a 35 m (115 pies) del cable delimitador.	

6.3 Mensajes de información

En la siguiente tabla se indican mensajes de información que pueden aparecer en Automower® Connect. Póngase en contacto con su representante local de Husqvarna si aparece a menudo el mismo mensaje. Para obtener más información, consulte *Mensajes en la página 26*.

Mensaje	Causa	Acción
<i>Ajustes restaurados</i>	Confirmación de que se ha ejecutado <i>Restablecer ajustes del usuario</i> .	Es normal. No es necesaria ninguna acción.
<i>Guía 1/2/3 no encontrada</i>	El cable guía no está conectado a la estación de carga.	Compruebe que el conector del cable guía esté conectado correctamente a la estación de carga. Consulte la sección <i>Instalar el cable guía en la página 19</i> .
	Rotura en el cable guía.	Averigüe dónde se encuentra la rotura. Cambie la sección dañada del cable guía por un nuevo cable de lazo y empalme con un acoplador original.
	El cable guía no está conectado al lazo delimitador.	Compruebe que el cable guía está conectado correctamente al lazo delimitador. Consulte la sección <i>Instalar el cable guía en la página 19</i> .
<i>Conexión cambiada</i>	Nueva señal de lazo cambiada correctamente.	Ninguna acción.
<i>La conexión no se ha cambiado</i>	Error al cambiar la señal de lazo.	Cree una nueva señal de lazo; inténtelo varias veces. Si el problema continúa, será necesaria la intervención de un técnico de servicio autorizado. Consulte la sección <i>Nueva señal de lazo en la página 26</i> .
<i>Pendiente demasiado pronunciada</i>	El producto ha dejado de cortar el césped porque la pendiente es demasiado pronunciada.	Si este problema se produce con frecuencia, cambie de posición el cable delimitador para excluir la parte en pendiente del área de trabajo.
<i>Calidad de señal pobre</i>	El módulo Automower® Connect del producto se ha montado boca abajo, o el producto está inclinado o al revés.	Asegúrese de que el producto no esté del revés ni inclinado. Consulte con su técnico de servicio autorizado si el problema persiste.
<i>El software de la placa de comunicaciones debe actualizarse</i>	Es necesario actualizar el firmware del módulo Automower® Connect.	Hable con su técnico de servicio autorizado para obtener la actualización del firmware.
<i>Problema en Geofence</i>	Geofence no funciona debido a una comunicación insatisfactoria o nula con el sistema GPS.	Coloque el producto en un área a cielo abierto y espere unos 15 minutos. Consulte con su técnico de servicio autorizado si el problema persiste.
	La señal GPS es débil en el área de trabajo actual. No se puede utilizar la navegación asistida por GPS.	Si este mensaje aparece a menudo, desactive la navegación asistida por GPS y utilice en su lugar la configuración manual <i>Cobertura césped</i> .

6.4 Indicador LED de la estación de carga

El indicador LED de la estación de carga se ilumina en verde cuando la instalación es correcta. Si el indicador

LED de la estación de carga no está en verde, siga la tabla de solución de problemas que aparece a continuación.

Póngase en contacto con su representante local de Husqvarna o vaya a www.husqvarna.com para obtener más información.

Indicador LED	Causa	Acción
Luz verde fija	Las señales de la estación de carga son buenas.	No es necesario ningún procedimiento.
Verde intermitente	Las señales de la estación de carga son buenas y el <i>modo ECO</i> está activado.	No es necesario ningún procedimiento.
Azul intermitente	El cable delimitador no está conectado a la estación de carga.	Conecte el cable delimitador a la estación de carga.
	El cable delimitador está dañado.	Sustituya la sección dañada del cable delimitador por otro nuevo.
Rojo intermitente	Interferencias en la antena de la estación de carga.	Hable con su representante local de Husqvarna.
Rojo fijo	Fallo en el circuito impreso o fuente de alimentación incorrecta en la estación de carga.	La avería debe solucionarla un técnico de servicio autorizado. Hable con su representante local de Husqvarna.

6.5 Síntomas

Si su producto no funciona de la forma prevista, consulte los indicios en la siguiente guía.

Hay una sección de preguntas frecuentes en www.husqvarna.com, que ofrece respuestas más detalladas a varias preguntas habituales. Si aun así no pudiera encontrar la causa del fallo, póngase en contacto con el representante local de Husqvarna.

Síntomas	Causa	Acción
El producto tiene dificultades para acoplarse a la estación de carga.	El cable delimitador no está colocado en una línea recta y larga lo suficientemente extendida en sentido opuesto a la estación de carga.	Compruebe que la estación de carga se haya instalado de acuerdo con las instrucciones. Consulte <i>Instalación de la estación de carga en la página 18</i>
	La estación de carga está en una pendiente.	Coloque la estación de carga en una superficie totalmente nivelada. Consulte la sección <i>Determinar el lugar donde se colocará la estación de carga en la página 12</i> .
El producto no está funcionando en las horas determinadas.	Debe configurar el reloj del producto.	Ajuste el reloj. Consulte la sección <i>Hora y fecha en la página 26</i> .
	Las horas de arranque y parada del cortacésped son incorrectas.	Restablezca la hora de inicio y cambie los ajustes de <i>Programar</i> . Consulte la sección <i>Programar en la página 23</i> .
El producto vibra.	Las cuchillas dañadas provocan el desequilibrio del sistema de corte.	Examine las cuchillas y los tornillos, y sustitúyalos si es necesario. Consulte la sección <i>Sustitución de las cuchillas en la página 32</i> .
	Si hay demasiadas cuchillas en la misma posición, se produce un desequilibrio en el sistema de corte.	Compruebe que solo haya una cuchilla en cada tornillo.
	Se usan distintas versiones (grosor) de cuchillas Husqvarna.	Compruebe si las cuchillas son de diferentes modelos.
El producto funciona, pero el disco de corte no gira.	El producto busca la estación de carga.	Ninguna acción. El disco de corte no gira cuando el producto está buscando la estación de carga.
El producto corta durante unos periodos de tiempo más cortos de lo habitual entre cada carga.	Hay hierba u otro objeto extraño bloqueando el disco de corte.	Retire el disco de corte y límpielo. Consulte <i>Sustitución de las cuchillas en la página 32</i> .
	La batería se ha agotado.	Cambie la batería. Consulte <i>Batería en la página 35</i> .
Tanto el tiempo de corte como el de carga son más cortos de lo habitual.	La batería se ha agotado.	Cambie la batería. Consulte <i>Batería en la página 35</i> .
El producto permanece aparcado en la estación de carga durante varias horas.	El botón STOP se ha activado.	Asegúrese de que el botón START esté pulsado.
	El modo Aparcando está activado.	Seleccione el modo de funcionamiento en Automower® Connect.
	El producto no puede funcionar si la temperatura de la batería es demasiado alta o demasiado baja.	Compruebe que la estación de carga esté colocada en una zona protegida de la luz del sol.

Síntomas	Causa	Acción
Resultados de corte desiguales.	El producto funciona muy pocas horas al día.	Aumente el tiempo de corte. Consulte la sección <i>Programar en la página 23</i> .
	Los ajustes de la función <i>Cobertura césped</i> son incorrectos teniendo en cuenta la disposición de la zona de trabajo.	Examine los ajustes de la función <i>Cobertura césped</i> . Consulte <i>Cobertura de césped</i> .
	La forma de la zona de trabajo le obliga a utilizar <i>Área 1-5</i> para que el producto pueda llegar a todas las zonas remotas.	Utilice el <i>Área 1-5</i> para dirigir el producto a una zona remota. Consulte la sección <i>Cobertura césped en la página 25</i> .
	La zona de trabajo es demasiado grande.	Intente delimitar la zona de trabajo o prolongar el tiempo de trabajo. Consulte la sección <i>Programar en la página 23</i> .
	Cuchillas desafiladas.	Sustituya todas las cuchillas. Consulte la sección <i>Sustitución de las cuchillas en la página 32</i> .
	Hierba larga en relación con la altura de corte fijada.	Aumente la altura de corte y después redúzcala gradualmente.
	Acumulación de hierba en el disco de corte o alrededor del eje del motor.	Compruebe que el disco de corte gira libre y suavemente. De no ser así, desatornillelo y retire la hierba u otros objetos extraños. Consulte la sección <i>Limpieza del disco de corte en la página 31</i> .
El producto no está conectado a la aplicación Automower® Connect.	El producto no se ha conectado anteriormente a la aplicación y no se incluye en la lista <i>Mis cortacéspedes</i> en la aplicación Automower® Connect.	Empareje el producto con el dispositivo móvil. <i>Emparejamiento de Automower® Connect con el producto en la página 21</i> .
El producto solo tiene conexión Bluetooth® (de corto alcance) con la aplicación Automower® Connect y no conexión móvil (largo alcance).	El producto no tiene conexión móvil con la aplicación Automower® Connect.	Entre en la aplicación Automower® Connect de su dispositivo móvil. Seleccione Automower® Connect y realice un nuevo emparejamiento.
No se puede realizar la conexión con el producto con un dispositivo móvil adicional.	Solo puede haber un dispositivo móvil conectado al producto con Bluetooth® al mismo tiempo.	Desactive la aplicación Automower® Connect en el resto de dispositivos conectados. Si el problema persiste, apague el dispositivo móvil conectado y vuelva a iniciarlo. Si el problema persiste, póngase en contacto con su distribuidor.

Síntomas	Causa	Acción
La conexión móvil ha funcionado antes, pero no funciona ahora.	Hay un problema con la conectividad móvil.	<ul style="list-style-type: none"> Asegúrese de que tiene cobertura móvil en la zona. Desactive Automower® Connect en la aplicación y vuelva a activarlo. Espere 1 hora e inténtelo de nuevo. Reinicie el producto. Si hay un nuevo firmware disponible en la aplicación, instálelo para asegurarse de que tiene el firmware más reciente. Asegúrese de que tiene instalada la versión más reciente de la aplicación Automower® Connect. Si el problema persiste, póngase en contacto con su distribuidor.

6.6 Ubicación de roturas en el cable de lazo

Las roturas en el cable de lazo se suelen producir por daños físicos involuntarios en el cable, por ejemplo, al trabajar en el jardín con una pala. En los países donde el suelo se congela, las piedras afiladas que se mueven en el suelo pueden dañar el cable. Las roturas pueden deberse también a la tensión a la que se somete al cable durante la instalación.

Si el césped se corta demasiado bajo justo después de la instalación, el aislamiento del cable se puede dañar. Es posible que, si el aislamiento está dañado, no aparezcan interrupciones hasta varias semanas o meses después. Para evitarlo, seleccione siempre la máxima altura de corte en las primeras semanas tras la instalación y, a continuación, reduzca la altura paso a paso cada dos semanas, hasta llegar a la altura de corte deseada.

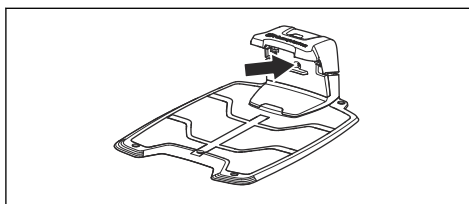
Si el acoplamiento del cable de lazo es defectuoso, también pueden producirse interrupciones varias semanas después de realizar un empalme. Un empalme incorrecto, por ejemplo, puede producirse si el acoplador no se ha presionado lo suficientemente fuerte con unos alicates, o si se ha utilizado un acoplador de peor calidad que el original. Compruebe todos los acoplamientos de los que tenga constancia antes de buscar otras soluciones al problema.

Se puede encontrar una rotura en un cable reduciendo gradualmente a la mitad la distancia del lazo donde puede haberse producido la rotura, hasta que solo quede una sección muy corta del cable.

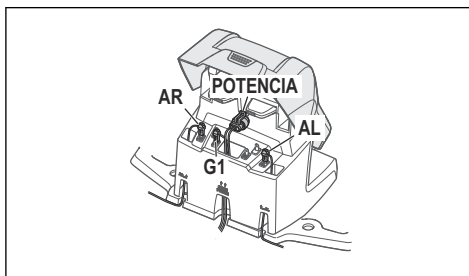
El método siguiente no funciona si el *modo ECO* está activado. Compruebe primero que el *modo ECO* está desactivado. Consulte la sección *Modo ECO en la página 24*.

1. Compruebe que la luz indicadora de la estación de carga parpadea en azul, lo que significa que hay una rotura en el lazo delimitador. Consulte la

sección *Indicador LED de la estación de carga en la página 44*.



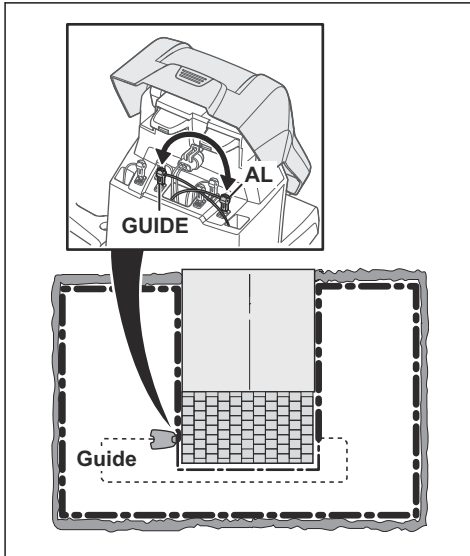
2. Compruebe que las conexiones del cable delimitador a la estación de carga están conectadas correctamente y no están dañadas. Compruebe que la luz indicadora de la estación de carga sigue parpadeando en azul.



3. Intercambie las conexiones del cable guía y el cable delimitador en la estación de carga.

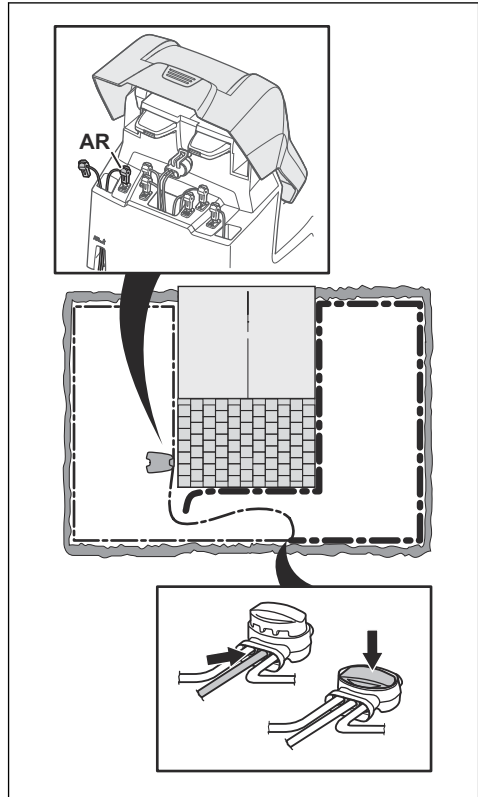
Para empezar, intercambie las conexiones AL y G1. Algunos modelos tienen cables guía adicionales (G2, G3). En tal caso, es posible aplicar el mismo procedimiento.

Si la luz indicadora se enciende en verde fijo, la rotura se encuentra en alguna parte del cable delimitador, entre AL y el punto donde el cable guía se conecta al cable delimitador (la línea negra y gruesa de la ilustración).

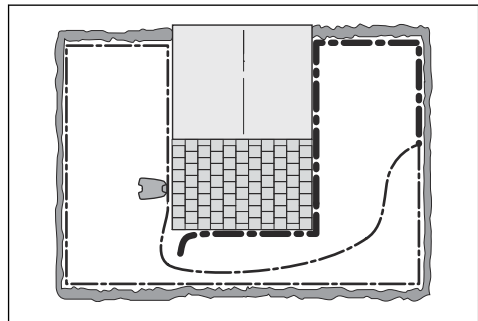


Para corregir el error necesita un cable delimitador, conectores y acopladores:

- a) Si el cable delimitador que podría estar dañado es corto, resulta más fácil intercambiar todos los cables delimitadores entre AL y el punto en el que el cable guía se conecta al cable delimitador (la línea negra y gruesa).
- b) Si el cable delimitador que podría estar dañado es largo (la línea negra y gruesa), haga lo siguiente: Vuelva a colocar AL y G1 en sus posiciones originales. A continuación, desconecte AR. Conecte un nuevo cable de lazo a AR. Conecte la otra punta de este nuevo cable de lazo en el centro de la sección del cable que podría estar dañada.

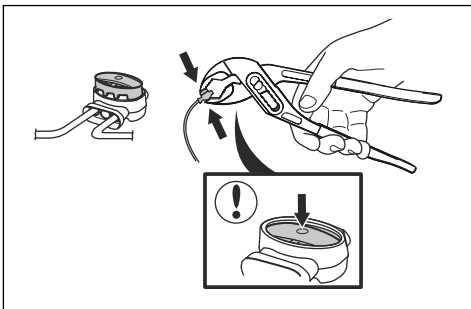


Si la luz indicadora ahora es verde, la rotura está en algún lugar del cable entre el extremo desconectado y el punto donde se conecta el cable nuevo (la siguiente línea negra y gruesa). En ese caso, acerque la conexión del cable nuevo a la punta desconectada (más o menos, en la mitad de la sección del cable que podría estar dañada) y vuelva a comprobar si la luz indicadora está en verde.



Continúe hasta que solo quede una sección muy corta del cable, que será la diferencia ente una luz verde fija y una luz azul intermitente. Después, siga las instrucciones del paso 5 a continuación.

4. Si la luz indicadora sigue parpadeando en azul en el paso 3 anterior: Vuelva a colocar AL y G1 en sus posiciones originales. Después, intercambie AR y G1. Si la luz indicadora ahora se enciende en verde fijo, desconecte AL y conecte un nuevo cable delimitador a AL. Conecte el otro cabo de este nuevo cable en el centro de la sección del cable que podría estar dañada. Siga los mismos pasos que en los pasos 3a) y 3b) anteriores.
5. Cuando se encuentre la rotura, habrá que cambiar la sección dañada por un cable nuevo. Utilice siempre acopladores originales.



7 Transporte, almacenamiento y eliminación

7.1 Transporte

Las baterías de iones de litio incluidas están sujetas a los requisitos de la normativa sobre mercancías peligrosas.

- Respete todas las normativas nacionales.
- Siga el requisito especial indicado en el paquete y en las etiquetas para los transportes comerciales, incluso por terceros y agentes de transporte.

7.2 Almacenamiento

- Cargue totalmente el producto. Consulte la sección *Carga de la batería en la página 30*.
- Apague el producto. Consulte la sección *Apagado del producto en la página 29*.
- Limpie el producto. Consulte la sección *Limpie el producto en la página 31*.
- Mantenga el producto en un lugar seco y al abrigo de las heladas.
- Mantenga el producto con todas las ruedas apoyadas en una superficie nivelada durante el almacenamiento.
- Si mantiene la estación de carga en una zona de interior, desconecte y extraiga la fuente de alimentación y todos los conectores de la estación de carga. Coloque el extremo de todos los cables de conexión en una caja de protección de conectores.

Nota: Si mantiene la estación de carga en una zona de exterior, no desconecte la fuente de alimentación ni los conectores.

- Póngase en contacto con el servicio de Husqvarna para obtener información sobre los accesorios de almacenamiento disponibles para el producto.

7.3 Eliminación

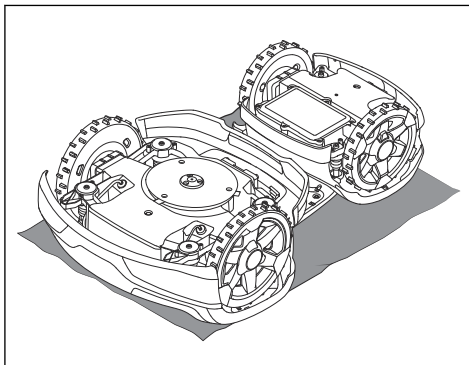
- Respete los requisitos de reciclaje locales y las normas aplicables.
- Si tiene dudas sobre cómo se extrae la batería, consulte *Extracción de la batería en la página 51*.

7.3.1 Extracción de la batería

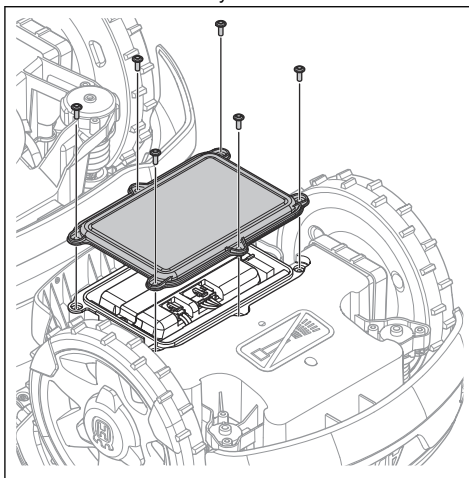


PRECAUCIÓN: Extraiga la batería únicamente cuando vaya a desechar el producto.

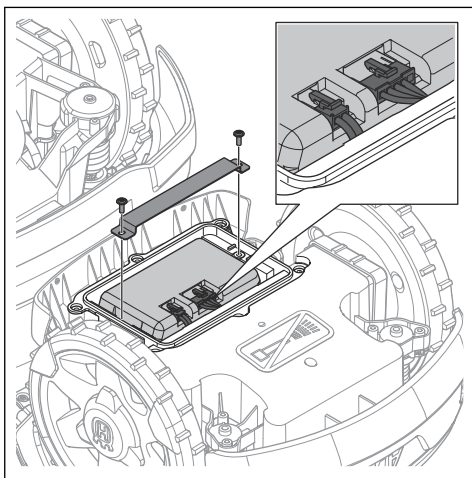
1. Apague el producto. Consulte la sección *Apagado del producto en la página 29*.
2. Dé la vuelta al producto.



3. Retire los 6 tornillos y la cubierta de la batería.



4. Retire los dos tornillos y el soporte.



5. Desconecte los dos cables de la batería y extraiga la batería.

8 Datos técnicos

8.1 Datos técnicos

Dimensiones	Automower® 535 AWD
Longitud, cm/pulg.	93 / 36,6
Anchura, cm/pulg.	55 / 21,6
Altura, cm/pulg.	29 / 11,4
Peso, kg/lb	17,3 / 38,1

Sistema eléctrico	Automower® 535 AWD
Batería, Ion-Litio, 18,0 V/5,0 Ah, ref.	590 81 01-01, 590 81 01-03, 590 81 01-04
Batería, Ion-Litio, 18,0 V/4,9 Ah, ref.	590 81 01-02
Fuente de alimentación (28 V CC), V CA	100-240
Longitud del cable de baja tensión, m/pies	10/33
Consumo energético medio a máxima potencia	24 kWh/mes en una zona de trabajo de 3500 m ²
Corriente de carga, A CC	7
Tipo de unidad de alimentación ⁵	FW7458/28/D/XX/Y, ADP-200JR XX
Tiempo de corte habitual, min	100
Tiempo de carga habitual, min	30

Antena del cable delimitador	Automower® 535 AWD
Banda de frecuencias de funcionamiento, Hz	100-80000
Campo magnético máximo, dBuA/m ⁶	82
Máxima potencia de radiofrecuencia ⁷ , mW a 60 m	<25

Datos de sonido⁸	Automower® 535 AWD
Nivel sonoro percibido, dB(A)	60
Nivel de potencia sonora medido, dB (A)	60
Nivel de potencia sonora garantizado, dB(A)	62
Incertidumbres de emisiones sonoras KWA, dB (A)	2
Nivel de presión sonora en el oído del usuario ⁹ , dB(A)	49

⁵ XX, YY puede ser cualquier carácter alfanumérico o estar en blanco, solo para fines de marketing. No hay ninguna diferencia técnica.

⁶ Medido de acuerdo con EN 303 447.

⁷ Potencia de salida activa máxima a las antenas de la banda de frecuencias en la que opera el equipo de radio.

⁸ Determinado de acuerdo con la Directiva 2006/42/CE y la norma EN 50636-2-107. Excepto el nivel sonoro percibido, que se mide según la norma ISO 11094:1991.

⁹ Incertidumbres de presión sonora K_{pA}, 2-4 dB(A)

Corte	Automower® 535 AWD
Sistema de corte	3 cuchillas de corte articuladas
Régimen máximo del motor de corte, rpm	2475
Consumo de energía durante el corte, W +/- 20 %	40
Altura de corte, cm/pulg.	3-7/1,2-2,8
Anchura de corte, cm/pulg.	22 / 8,7
Paso más estrecho posible, cm/pulg.	60/24
Inclinación máxima de la zona de trabajo, %	70
Inclinación máximo del cable delimitador, %	50
Longitud máxima del cable delimitador, m/pies	800/2600
Longitud máxima del lazo guía ¹⁰ , m/pies	400/1300
Capacidad de trabajo, m ² /acres, +/- 20 %	3500 / 0,9

Código IP	Automower® 535 AWD
Robot cortacésped	IPX4
Estación de carga	IPX1
Fuente de alimentación	IP44

Banda de frecuencias compatible	
Intervalo de frecuencias Bluetooth®	2400,0-2483,5 MHz
Automower® Connect 2G	GSM 850 MHz, E-GSM 900 MHz, DCS 1800 MHz, PCS 1900 MHz
Automower® Connect 3G	Banda 19 (800 MHz), Banda 5 (850 MHz), Banda 8 (900 MHz), Banda 2 (1900 MHz), Banda 1 (2100 MHz)
Automower® Connect 4G	Banda 12 (700 MHz), Banda 17 (700 MHz), Banda 28 (700 MHz), Banda 13 (700 MHz), Banda 20 (800 MHz), Banda 26 (850 MHz), Banda 5 (850 MHz), Banda 19 (850 MHz), Banda 8 (900 MHz), Banda 4 (1700 MHz), Banda 3 (1800 MHz), Banda 2 (1900 MHz), Banda 25 (1900 MHz), Banda 1 (2100 MHz), Banda 39 (1900 MHz)

Clase de potencia		
Potencia de salida de Bluetooth®	8 dBm	
Automower® Connect 2G	Clase 4 de potencia (GSM/E-GSM)	33 dBm
	Clase 1 de potencia (DCS/PCS)	30 dBm
	Clase E2 de potencia (GSM/E-GSM)	27 dBm
	Clase E2 de potencia (DCS/PCS)	26 dBm
Automower® Connect 3G	Clase 3 de potencia	24 dBm
Automower® Connect 4G	Clase 3 de potencia	23 dBm

¹⁰ El lazo guía es el lazo formado por el cable guía y la parte del cable delimitador que se une con el cable guía en la conexión adecuada de la estación de carga.

Husqvarna AB no garantiza la total compatibilidad entre el producto y otro tipo de sistemas inalámbricos, como mandos a distancia, radiotransmisores, bucles magnéticos, vallas eléctricas enterradas para animales o similares.

Los productos están fabricados en Inglaterra o la República Checa. Consulte la información en la placa de características. Consulte la sección *Introducción en la página 3*.

8.2 Marcas comerciales registradas

Los logotipos y las denominaciones *Bluetooth®* son marcas comerciales registradas propiedad de *Bluetooth SIG, inc.* y su uso por parte de Husqvarna está sujeto a una licencia.

9 Garantía

9.1 Condiciones de la garantía

La garantía de Husqvarna cubre el funcionamiento de este producto durante un periodo de 2 años a partir de la fecha de compra. La garantía cubre defectos graves en los materiales o defectos de fábrica. Dentro del periodo de validez de la garantía, sustituiremos o repararemos el producto sin ningún cargo siempre que se cumplan las siguientes condiciones:

- El producto y la estación de carga solo deben ser utilizados de acuerdo con las instrucciones incluidas en este manual de usuario. Esta garantía del fabricante no afecta a los derechos de garantía contra el distribuidor/minorista.
- Los usuarios finales o terceros no autorizados no deben intentar reparar el producto.

Ejemplos de defectos no incluidos en la garantía:

- Daños causados por filtraciones de agua debido al uso de un equipo de limpieza a alta presión o por la inmersión del producto en agua, por ejemplo, en caso de formación de charcos tras una lluvia intensa.
- Daños provocados por relámpagos.
- Daños provocados por un almacenamiento o manejo incorrectos de la batería.
- Daños provocados por utilizar una batería que no sea original de Husqvarna.
- Daños causados por no utilizar las piezas de repuesto y accesorios originales de Husqvarna, como cuchillas y material de instalación.
- Daños en el cable de lazo.
- Daños causados por el cambio o manipulación no autorizada del producto o de su fuente de alimentación.

Las cuchillas y las ruedas se consideran elementos desechables y no están cubiertas por la garantía.

Si tiene algún problema con el producto de Husqvarna, póngase en contacto con servicio de atención al cliente de Husqvarna para obtener más instrucciones. Tenga a mano la factura y el número de serie del producto cuando se ponga en contacto con el servicio de atención al cliente de Husqvarna.

10 Declaración de conformidad CE

Husqvarna AB, SE 561 82 Huskvarna, SWEDEN,
Tel. +46 36 146500, declara bajo su exclusiva
responsabilidad que el producto:

Descripción	Robot cortacésped
Marca	Husqvarna
Tipo/Modelo	HUSQVARNA AUTOMOWER® 535 AWD
Identificación	Números de serie con fecha a partir de la semana 40 de 2021

Cumple las siguientes directivas y normas de la UE:

Norma	Descripción
2006/42/EC	Relativa a las máquinas
2014/53/EU	Relativa a equipos de radio
2011/65/EU	Restricciones a la utilización de determinadas sustancias peligrosas

Además, se aplican las especificaciones técnicas o los estándares armonizados siguientes:

- EN 60335-1:2012+AC:2014+A11:2014+A13:2017
- EN 50636-2-107:2015+A1:2018+A2:2020
- EN IEC 63000:2018
- EN 61000-6-1:2007
- EN 61000-6-3:2007+A1:2011+AC:2012
- ETSI EN 301 489-1 V2.2.3
- ETSI EN 301 489-3 V2.1.1
- ETSI EN 301 489-17 V3.1.1
- Draft ETSI EN 303 447 V1.2.1_0.1.16
- ETSI EN 300 328 V2.2.2

y para HUSQVARNA AUTOMOWER® equipado con
Automower® Connect 3G/2G:

- ETSI EN 301 489-52 V1.1.0
- ETSI EN 301 489-19 V2.1.1
- ETSI EN 301 908-1 V13.1.1
- ETSI EN 301 908-2 V13.1.1
- ETSI EN 301 511 V.12.5.1
- ETSI EN 303 413 V1.1.1

para HUSQVARNA AUTOMOWER® equipado con
Automower® Connect 4G/2G:

- ETSI EN 301 489-52 V1.1.0
- ETSI EN 301 489-19 V2.1.1
- ETSI EN 301 908-1 V13.1.1
- ETSI EN 301 908-13 V13.1.1
- ETSI EN 301 511 V.12.5.1
- ETSI EN 303 413 V1.1.1





Husqvarna[®]

AUTOMOWER[®] es una marca registrada de Husqvarna AB.
Copyright © 2021 HUSQVARNA. Todos los derechos reservados.

www.husqvarna.com

Instrucciones originales

1142742-46



2022-01-21