



Cargadoras de ruedas

TORION

2014 1913

1511 P 1511 1410 1177















Con cinco series, se adapta a las necesidades de su empresa.

Una manipulación bien organizada de los materiales es de vital importancia para su explotación agrícola. Se trata de mover desde algunos kilos hasta varias toneladas a diferentes distancias o alturas, cumpliendo, al mismo tiempo, con las particularidades individuales y de espacio. Para ello es necesario contar con especialistas como las cargadoras de ruedas TORION, que saben lo que hacen y están adaptadas de forma exacta al tamaño de su explotación.

Con una cargadora de ruedas TORION, de la gama de potencia media o alta, consigue un mayor rendimiento en su empresa. Los modelos TORION SINUS, rápidos y maniobrables, son especialistas para cargas pesadas en espacios limitados y logran – en la variante de cargadora telescópica de ruedas – extraordinarias alturas de elevación. La serie pequeña le entusiasmará cada día con su agilidad y rentabilidad.

- Serie grande: Destaca con un equipamiento puntero y es perfectamente adecuada para manipular grandes cantidades de material en plantas de biogas o empresas agrícolas que trabajan para varias explotaciones.
- Serie mediana: Demuestra una gran flexibilidad en empresas de procesamiento y en todos los trabajos de campo, de la finca y del silo.
- Serie SINUS: Destaca en empresas amplias como una máquina versátil, confortable y rápida, que trabaja de forma eficiente también en condiciones de espacios estrechos.
- Cargadora telescópica de ruedas: Combina todas las características positivas de la serie SINUS y alcanza, con un punto de giro del cazo de 4,96 m, impresionantes alturas de elevación.
- Serie pequeña: Realiza un trabajo excelente como máquina versátil en explotaciones con condiciones de espacio limitado y bajas alturas de paso.



TORION ¹		Serie grande		Serie mediana				Serie SINUS			Cargadora telescópica de ruedas T SINUS	Serie pequeña	
													
		2014	1913	1511 P	1511	1410	1177	956	644	537	738	639	535
Peso operativo ²	kg	19.600	18.550	14.100	14.200	13.500	11.770	9.070	6.390	5.550	7.000	5.600	5.180
Carga de vuelco totalmente articulada ²	kg	13.750	12.500	9.300	10.500	9.500	8.000	5.575	4.430	3.750	3.800	3.850	3.450
Altura máx. del punto de giro del cazo	mm	4.150/4.700 HL	4.150/4.700 HL	3930	3.930	3.930	3.830	3.720/4.010 HL	3.345/3.785 HL	3.215	4.960	3.370	3.190
Potencia nominal (ISO 14396)	kW/CV	183/249	163/222	164/223	138/188	123/167	100/136	76/103	54/73	54/73	54/73	50/68	46/63
Altura por encima de la cabina del operario	mm	3.370	3.370	3.250	3.250	3.250	3.250	3.025	2.780	2.750	2.790	2.460	2.460
Anchura con ruedas estándar ³	m	2,65	2,65	2,48	2,48	2,48	2,48	2,38	2,09	1,92	2,09	1,76	1,76

³ Neumáticos estándar: 2014 y 1913 / 23.5 R 25 (L3), 1511, 1511 P y 1410 / 20.5 R 25 (L3), 1177 / 20.5 R 25, 956 / 17.5 MI XTLA L2, 644 / 405/70 R 18 L2, 537 / 365/70 R 18 L2, 738 / 400/70 R 20 L3, 639 y 535 340/80 R 18

¹ Con cinemática en Z (738 T SINUS: Brazo telescópico con cinemática en Z integrada), portaherramientas con dispositivo de cambio rápido y cazo para tierra

² Los valores indicados son válidos con los neumáticos arriba indicados, incluidos todos los lubricantes, los depósitos de combustible llenos, la cabina ROPS / FOPS y el operario. El tamaño de neumáticos y los equipamientos adicionales modifican el peso operativo y la carga de vuelco (carga de vuelco totalmente articulada según ISO 14397-1).

HL = Brazos elevadores High-Lift

Mueva a lo grande.

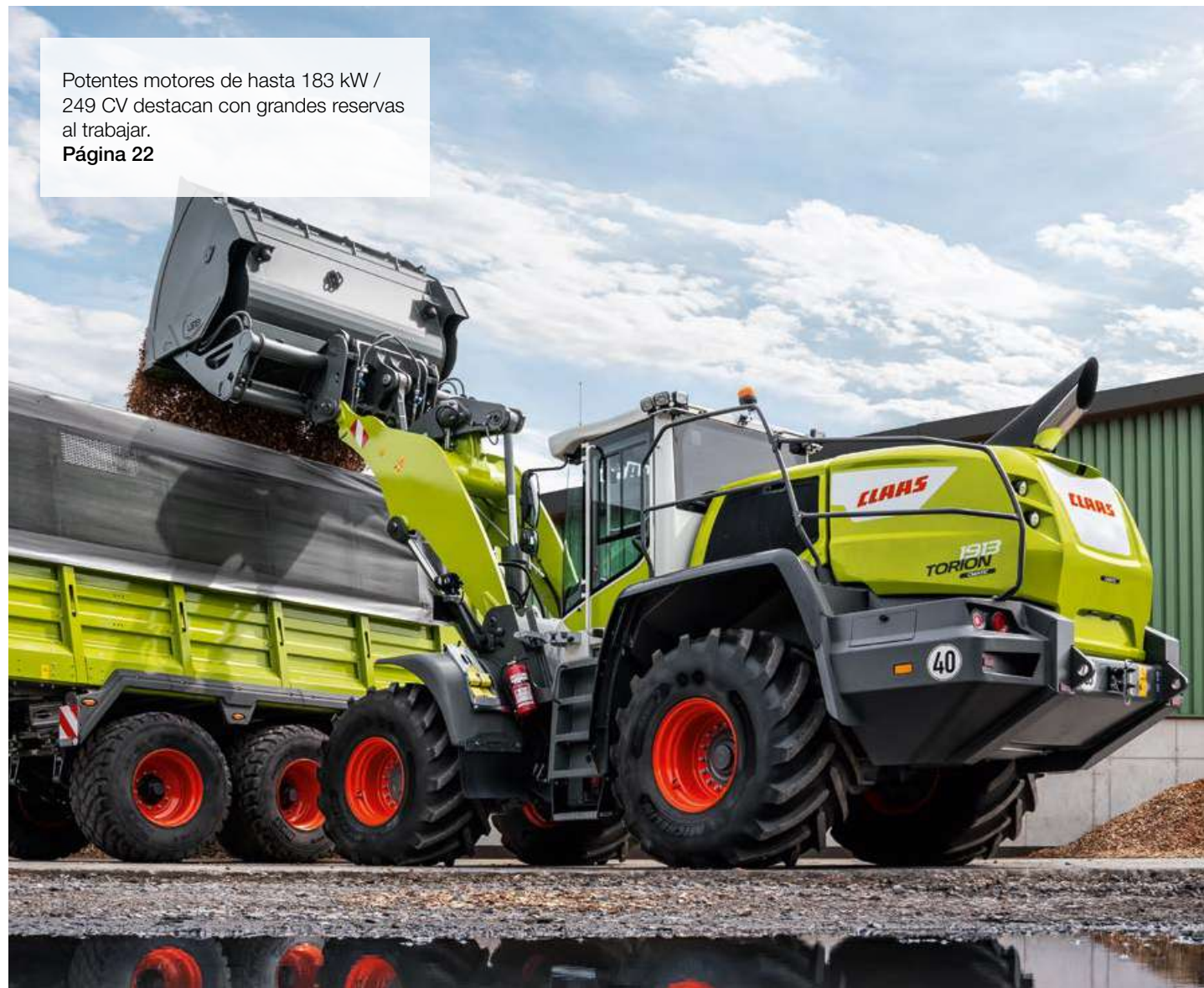


Cargadoras de ruedas TORION	2
Puntos destacados	6
TORION 2014 / 1913	10
Equipo de carga	12
Transmisión	20
Cabina y Confort	28
Mantenimiento	34
TORION 1511 P / 1511 / 1410 / 1177	36
TORION 1511 P	38
Equipo de carga	40
Transmisión	48
Cabina y Confort	56
Mantenimiento	62
Argumentos	64
CLAAS Service & Parts	66
Medidas	68
Datos técnicos	79

Descubra la TORION
que encaja en su
empresa.



Con la TORION grande carga más alto,
más rápido y más cantidad.



Potentes motores de hasta 183 kW /
249 CV destacan con grandes reservas
al trabajar.
Página 22



El inteligente tren de potencia ofrece
mucho y consume poco.
Página 20

TORION 2014 / 1913.

Cuando quiere mover grandes cosas,
necesita una cargadora de ruedas
capaz de satisfacer sus grandes exigen-
cias y que encaje a la perfección en su
cadena de procesos. Con una TORION
de la clase alta de potencia, usted saca
aún más de su explotación.

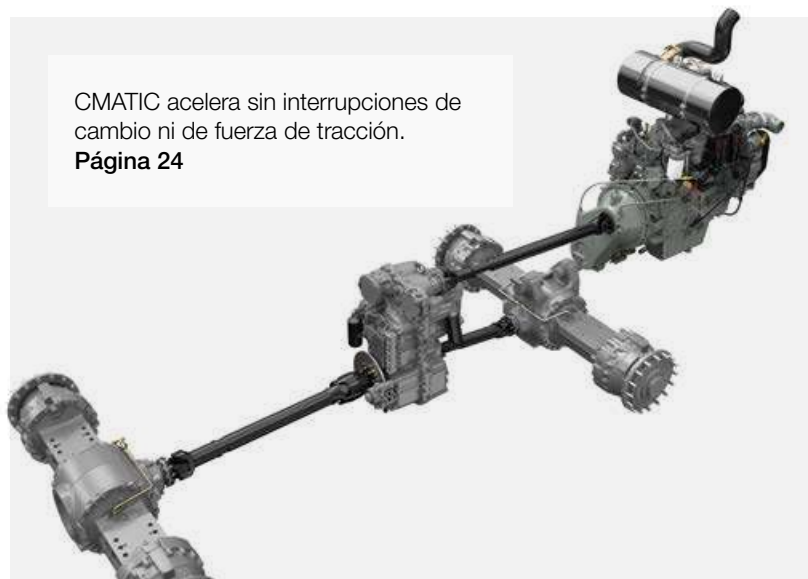
La máquina le ofrece exactamente la
potencia y la capacidad de carga que
usted necesita para rellenar de forma
eficiente plantas de biogás, manipular
cereal o cargar remolques autocargado-
res.

Aproveche sus ventajas.

- SMART LOADING acelera sus ciclos
de carga.
- El eficiente tramo de accionamiento
ahorra combustible.
- Ahorros motores de 4 cilindros
ofrecen hasta 183 kW / 249 CV.
- DYNAMIC POWER genera una fuerza
propulsora hasta un 20% mayor.
- Gracias a la caja de cambios CMATIC
avanza cómodamente y sin
escalonamientos.
- La cabina le facilita las cosas con
inteligencia y confort.



SMART LOADING automatiza las funcio-
nes de carga y le descarga en cada
minuto.
Página 18



CMATIC acelera sin interrupciones de
cambio ni de fuerza de tracción.
Página 24



La espaciosa cabina ofrece mucho confort
durante largas jornadas laborales.
Página 28



DYNAMIC POWER ofrece un par motor
mucho mayor y mucha más fuerza de
empuje al trabajar en el silo.
Página 22

Con la TORION mediana trabaja con una flexibilidad nunca vista.



NUEVO

La TORION 1511 P es la potente especialista en su silo.
Página 38



La posición de montaje del motor reparte el peso de forma óptima.
Página 50



El gran confort de la cabina potencia su concentración y productividad.
Página 58



SMART LOADING le descarga en cada ciclo de carga.
Página 46

TORION 1511 P / 1511-1177.

Una manipulación sin problemas de los materiales tiene una importancia central para su empresa. Se trata de mover masas a una distancia diferente o una altura diferente – y a menudo en condiciones de poco espacio.

Con la TORION de la clase mediana de potencia usted tiene a su disposición un todoterreno flexible. Usted puede utilizarlo en la finca, el silo, los establos y en los terrenos.

Aproveche su versatilidad.

- Con su reparto ideal del peso, manipula sus materiales de forma más eficiente.
- SMART LOADING acelera sus ciclos de carga con funciones de carga automática.
- La propulsión continua VARIPOWER reduce en gran medida su consumo de combustible.
- DYNAMIC COOLING refrigera en base a las necesidades, requiriendo poco servicio.
- La cabina ofrece un gran confort para largas jornadas laborales.
- Gracias a una visibilidad de 360° trabaja de forma segura en todas las condiciones.



DYNAMIC COOLING refrigera la máquina, ahorrando combustible, adaptándose a las necesidades.
Página 51



La vista panorámica de 360° es extraordinaria en esta clase de cargadora de ruedas.
Página 56

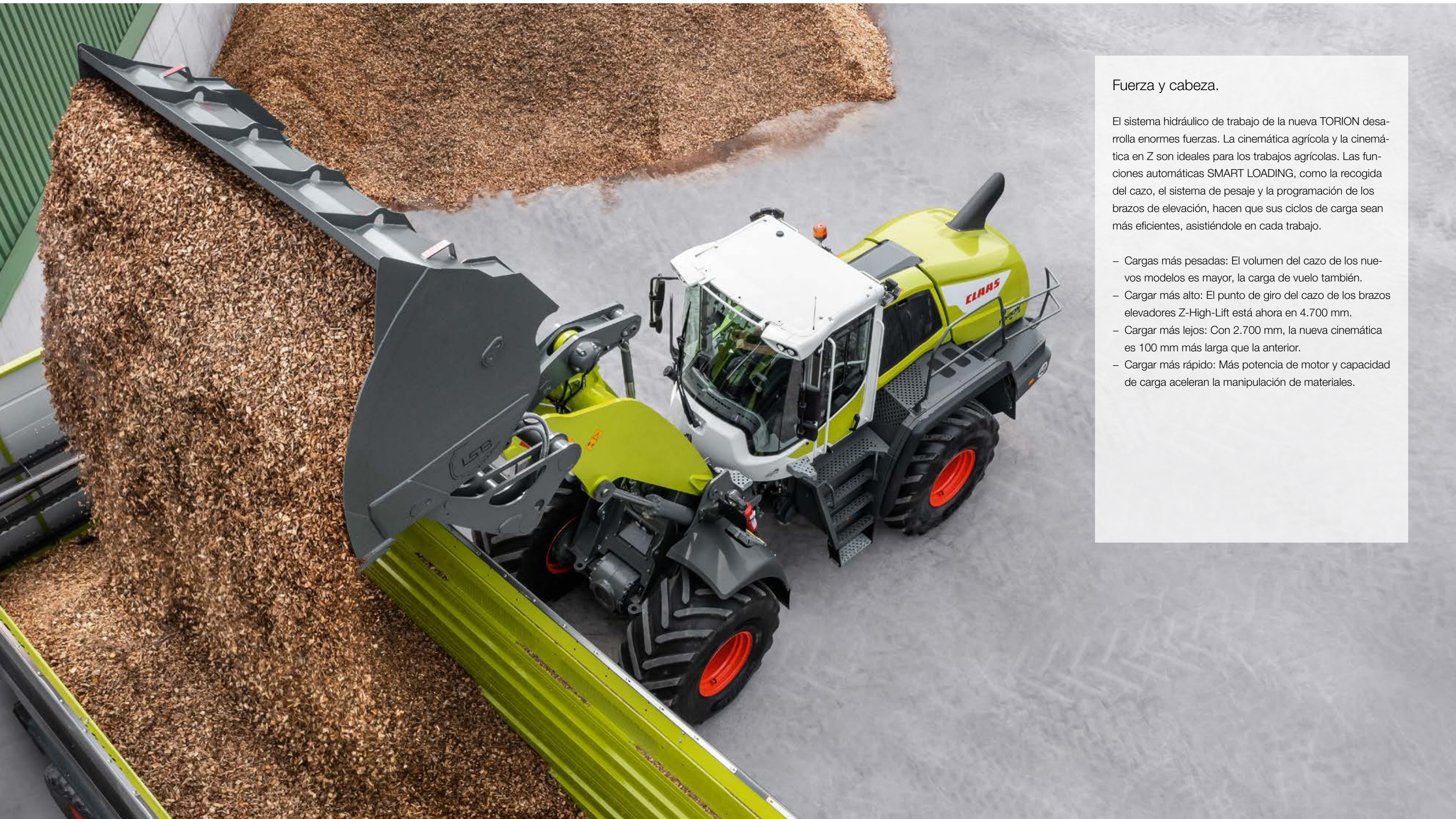


Con VARIPOWER avanza de forma confortable y sin escalonamientos.
Página 52



TORION

2014 1913



Fuerza y cabeza.

El sistema hidráulico de trabajo de la nueva TORION desarrolla enormes fuerzas. La cinemática agrícola y la cinemática en Z son ideales para los trabajos agrícolas. Las funciones automáticas SMART LOADING, como la recogida del cazo, el sistema de pesaje y la programación de los brazos de elevación, hacen que sus ciclos de carga sean más eficientes, asistiéndole en cada trabajo.

- Cargas más pesadas: El volumen del cazo de los nuevos modelos es mayor, la carga de vuelo también.
- Cargar más alto: El punto de giro del cazo de los brazos elevadores Z-High-Lift está ahora en 4.700 mm.
- Cargar más lejos: Con 2.700 mm, la nueva cinemática es 100 mm más larga que la anterior.
- Cargar más rápido: Más potencia de motor y capacidad de carga aceleran la manipulación de materiales.

Más fuerza le hace más productivo.

Más rápido, más alto, más lejos.

Los brazos elevadores y la cinemática de la nueva TORION han sido reconstruidos por completo. La impresionante fuerza de arranque, una rápida velocidad de vuelco y grandes fuerzas de retención en usos en el rango superior hacen que sus trabajos sean eficientes y seguros.

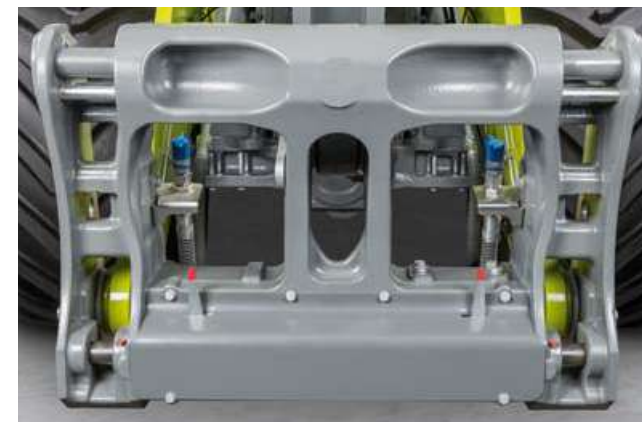
Potente cinemática agrícola y cinemática en Z

A la TORION grande prácticamente no hay nada que la pare. Ya con los dos brazos elevadores estándar llega más lejos y más alto de lo que está acostumbrado con su cargadora de ruedas habitual. Junto con el gran volumen del cazo y la mayor carga de vuelco, esto incrementa en gran medida su productividad.



Brazos elevadores extra-altos.

En el caso de que tenga que llegar en su empresa a alturas extremas para el traspaso de la carga, puede equipar tanto la cinemática agrícola como la cinemática en Z con unos brazos elevadores High-Lift. Con ello, el punto máximo de giro del cazo se encuentra en 4.700 mm (cinemática en Z).

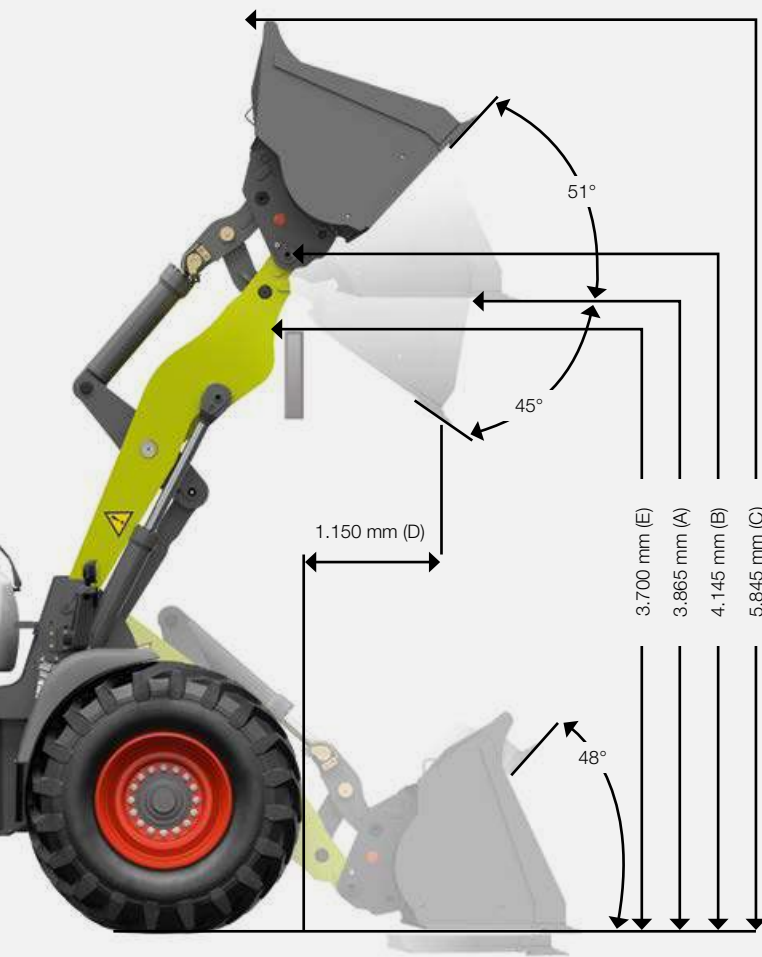


Robusto portaherramientas.

El estable portaherramientas con su perno hidráulico de bloqueo (50 mm) une todos los implementos de forma segura y con poco desgaste. Con el acoplamiento múltiple automático e hidráulico (opcional) es aún más fácil para usted cambiar de aparato.

Para todos los que tienen mucho entre manos.

- Una mayor capacidad de elevación y un mayor volumen del cazo ahorran tiempo al trabajar.
- El nuevo equipo de carga y una mayor distancia entre ejes dan seguridad con grandes cargas.
- Con los brazos elevadores estándar alargados en 100 mm llega más lejos y más alto.
- Los brazos elevadores opcionales High-Lift realizan también alturas extremas de traspaso de carga.
- Usted se aventaja de una fuerza de arranque un 15% mayor.



Cinemática agrícola con grandes fuerzas de sujeción.

La acreditada cinemática agrícola es ideal para el uso agrícola universal. Grandes fuerzas de sujeción le permiten trabajar sin problemas con grandes cargas e implementos pesados.

La fuerza de arranque es extremadamente alta. Por todo el recorrido de elevación, todas las cargas son dirigidas en paralelo de forma exacta. Usted tiene siempre perfectamente a la vista lo que está haciendo.

TORION 2014.¹

Los datos para la cinemática agrícola estándar los tiene a la izquierda. En el caso de que quiera llegar más alto, se recomienda la variante High-Lift (Ag-HL). Con un cazo de tierra (2,8 m³) y un portaherramientas con dispositivo de cambio rápido, logra los valores siguientes:

- A Altura máx. del fondo del cazo Ag-HL: 4.385 mm
 - B Altura máx. del punto de giro del cazo Ag-HL: 4.665 mm
 - C Altura máx. del borde superior del cazo Ag-HL: 6.290 mm
 - D Alcance con altura máx. de elevación y ángulo de descarga de 45° Ag-HL: 870 mm
 - E Altura rebasable Ag-HL: 4.100 mm
- Ángulo de recogida máx. 48°, ángulo de descarga máx. 51°

Cinemática en Z con paralelo de compensación seguro.

La ordenada cinemática en Z es adecuada para todos los trabajos de carga. El cazo puede ser rellenado de forma rápida y sencilla. El paralelo de compensación optimizado asegura su carga con una breve recogida mientras usted sube o baja los brazos elevadores.

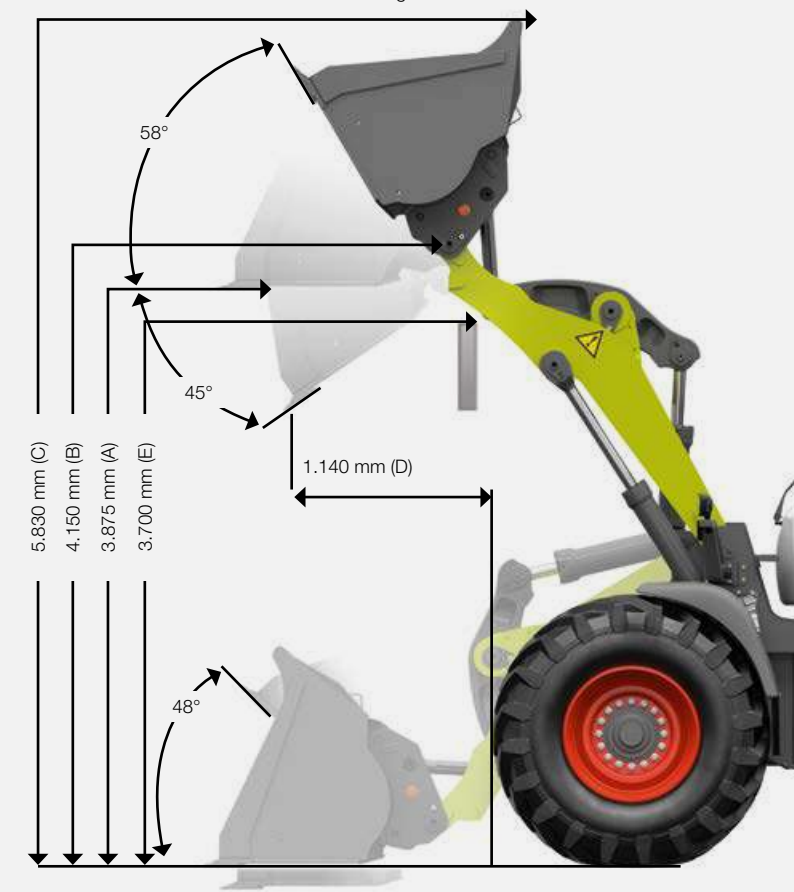
La construcción sencilla y robusta está preparada para los mayores retos. Trabaja con una gran fuerza de arranque. La gran velocidad de vuelco incrementa su capacidad de manipulación de materiales.

TORION 2014.¹

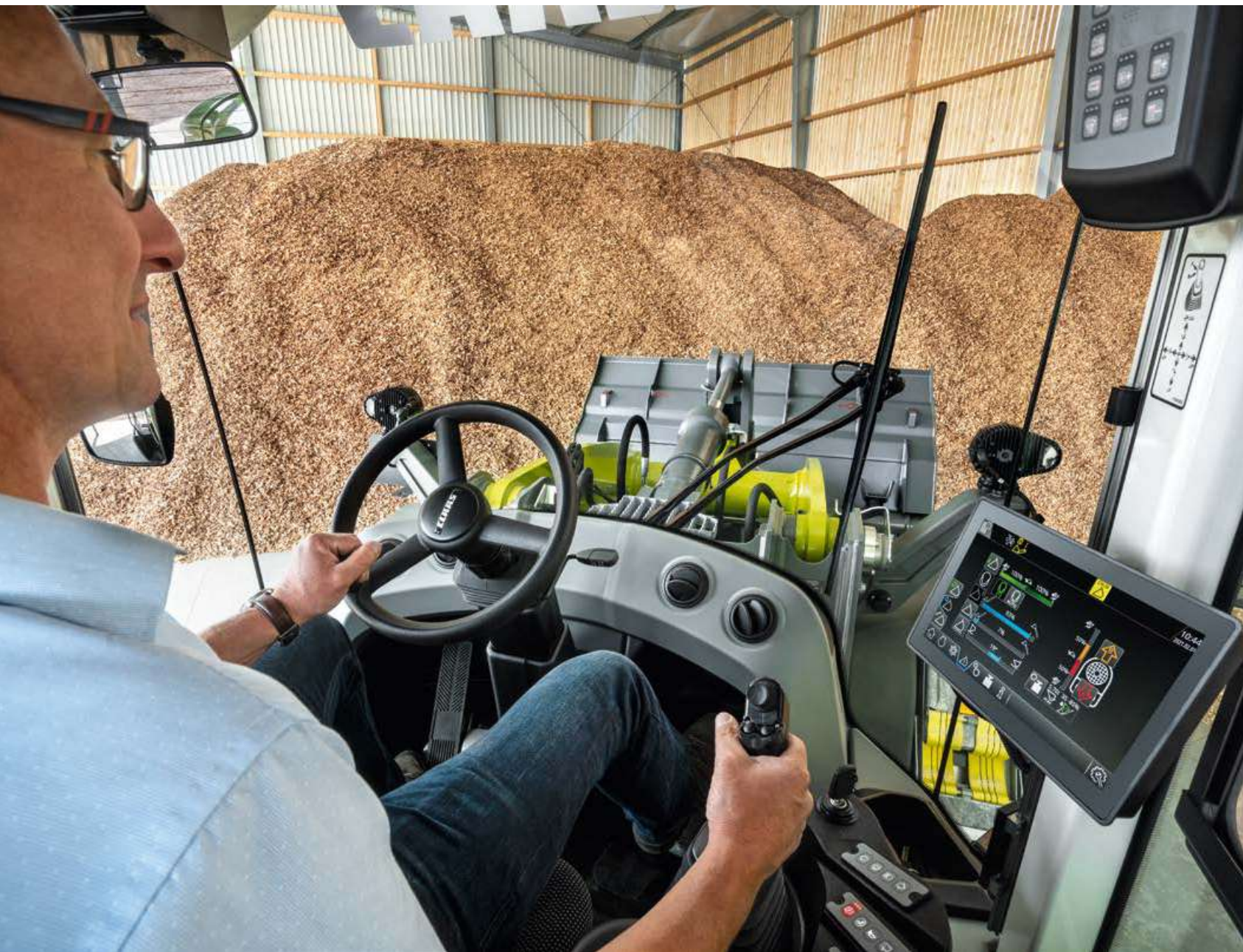
Los datos para la cinemática estándar en Z los encuentra a la derecha. También para esta cinemática se dispone de una variante High-Lift (Z-HL). Con cazo para tierra (3,7 m³) y portaherramientas con dispositivo de cambio rápido logra los valores siguientes:

- A Altura máx. del fondo del cazo Z-HL: 4.430 mm
 - B Altura máx. del punto de giro del cazo Z-HL: 4.700 mm
 - C Altura máx. del borde superior del cazo Z-HL: 6.290 mm
 - D Alcance con altura máx. de elevación y ángulo de descarga de 45° Z-HL: 1.000 mm
 - E Altura rebasable Z-HL: 4.200 mm
- Ángulo de recogida máx. 48°, ángulo de descarga máx. 58°

¹ Los datos dependen de diferentes tamaños de cazo. Por favor, tenga en cuenta los datos técnicos al final del catálogo.



Usted logra su trabajo con la mayor presión.



Dos circuitos hidráulicos adicionales.

Para implementos con circuitos de mando de dos vías, como pinzas para pacas o cazo recogedor, puede utilizar dos circuitos hidráulicos adicionales con un rendimiento de hasta 234 l/min.

- Usted controla ambos circuitos de mando de forma independiente con el joystick.
- Puede adaptar el caudal de cada circuito de mando (en %) sin escalonamientos.
- Conecta el funcionamiento continuo cómodamente en la pantalla y lo pone operativo pulsando un botón.
- Las conexiones hidráulicas están colocadas bien protegidas en el portaherramientas.

Manejo sencillo.

El control monopalanca conmutado electrohidráulicamente le facilita el manejo. Usted controla el equipo de carga con gran precisión. Todas las funciones hidráulicas pueden ser ejecutadas de forma simultánea. La realización al mismo tiempo de diferentes movimientos acelera los ciclos de trabajo.

Potente instalación hidráulica de trabajo.

Empujar con presión, levantar grandes cargas, cargar de forma rápida y precisa – su empresa le exige rendimientos punta de la instalación hidráulica de trabajo. Los grandes modelos TORION disponen de un sistema Load-Sensing y válvulas proporcionales independientes de la carga.

- TORION 2014: 290 l/min en estándar hasta 380 bar de presión de servicio (cinemática agrícola)
- TORION 1913: 234 l/min en estándar hasta 350 bar de presión de servicio (cinemática en Z)

Justo la presión correcta.

- El sistema Load-Sensing suministra la presión exacta que usted necesita.
- Usted dirige de forma cómoda y precisa todas las funciones con el joystick.
- Dos circuitos hidráulicos adicionales incrementan su flexibilidad.



Está todo preparado para dos conexiones hidráulicas adicionales.

SMART LOADING protege al operario y ayuda a mantener la calma.



Gran descarga en trabajos rutinarios.

SMART LOADING es un extraordinario sistema de asistencia que le ayuda de forma activa al manipular grandes toneladas. Adapta de forma exacta entre si todas las funciones que ayudan a optimizar los ciclos de carga. Después de que haya ajustado una vez las funciones, éstas son ejecutadas de forma automática.

SMART LOADING incrementa tanto su productividad como sus procesos de trabajo. Usted es descargado en gran medida al volante, protegiendo el material y la máquina.

- 1 Limitación de la altura de elevación y la profundidad de excavación (programable)
- 2 Recogida automática del cazo
- 3 Sistema de pesaje

Limitación exacta de la altura de elevación y la profundidad de descenso.

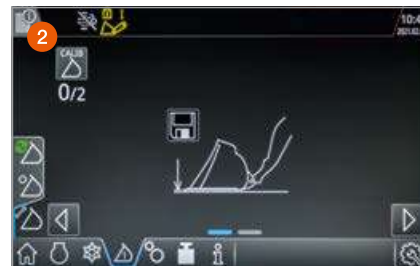
La limitación de la altura de elevación y la profundidad de descenso la aprovecha para trabajos que requieren reiteradamente determinadas posiciones de los brazos elevadores. Usted programa de forma rápida y sencilla la posición cercana al suelo y la altura ideal de vuelco. A continuación solo necesita un movimiento del joystick para colocar los brazos elevadores en las posiciones memorizadas.

Recogida automática del cazo.

La recogida automática del cazo es ideal para trabajos de carga que requieren una determinada posición del cazo cerca del suelo. También aquí, para facilitarse las cosas, puede grabar dos posiciones del cazo, activables con un movimiento del joystick o pulsando un botón. La TORION se coloca de forma totalmente automática en las posiciones grabadas.



La limitación de la altura de elevación y de la profundidad de descenso graba la cercanía ideal al suelo y la altura de vuelco.



La recogida del cazo se coloca automáticamente en las dos posiciones del cazo grabadas.



El sistema de pesaje mide y documenta de forma precisa la cantidad manipulada diaria.

Sistema de pesaje de gran precisión.

En la pantalla táctil de 9 pulgadas de la TORION encuentra un sistema de pesaje con una gran cantidad de funciones. Al cargar material a granel, puede documentar la cantidad manipulada diaria con la ayuda de una memoria aditiva. El pesaje permite una dosificación precisa del último cazo, haciendo que no sea necesario pesar posteriormente el vehículo de transporte.

Así le descarga SMART LOADING.

- Usted trabaja de forma más segura y precisa.
- Sus ciclos de trabajo son más eficientes.
- Usted protege el cazo y la máquina.
- Las documentaciones se simplifican.
- Usted no se cansa tan rápido.

Ofrece justo la potencia que usted necesita.



Trabajo en conjunto de los mejores componentes.

Un rendimiento punta tiene lugar cuando todas las piezas de su máquina CLAAS están perfectamente adaptadas entre sí y trabajan perfectamente en conjunto. CLAAS POWER SYSTEMS combina los mejores componentes para un sistema de transmisión inteligente: Accionamientos adaptados a sus usos y requerimientos; la plena potencia de motor únicamente cuando usted realmente la necesita; una técnica que ahorra combustible, rentabilizándose rápidamente.

- Hasta 31 CV más de potencia: Los nuevos motores Stage V le ofrecen grandes reservas.
- DYNAMIC POWER controla el motor y la caja de cambios: Usted tiene hasta un 20% más de fuerza de empuje.
- DYNAMIC COOLING refrigera en base a las necesidades: Usted ahorra energía y combustible.
- Sin escalonamientos y sin interrupciones en la fuerza de tracción: Con CMATIC disfruta de un gran confort de conducción.

CPS | CLAAS
POWER
SYSTEMS

Disfrute de un par de CV más.



Mucha fuerza debajo del capó.

En la TORION grande trabajan ahora motores de 4 cilindros de Liebherr aún más potentes. La TORION 2014 pone a su disposición 183 kW (249 CV). La TORION 1913 ofrece 163 kW (222 CV). Su capacidad máxima de rendimiento la alcanzan los motores con un régimen de revoluciones de tan solo 1.150 rpm (TORION 2014) y 1.100 rpm (TORION 1913). El concepto de régimen bajo de revoluciones se encarga de que durante el trabajo de carga siempre trabaje ahorrando combustible con el régimen de revoluciones óptimo.

Un 20% más de fuerza de empuje.

La inteligente gestión de la transmisión DYNAMIC POWER adapta la potencia de motor a sus necesidades actuales de potencia. Dependiendo del ángulo de inclinación, la carga de los brazos elevadores y la velocidad de avance, libera el correspondiente par motor. Usted siempre avanza con la curva de potencia ideal y aprovecha una fuerza de empuje hasta un 20% mayor.

Cumple con la normativa Stage V.

Con el tratamiento posterior de los gases de escape con la tecnología SCR, ambos motores cumplen con los requisitos de Stage V. Un catalizador de oxidación de diésel (DOC), un filtro de partículas diésel (DPF) y una reducción selectiva catalítica (SCR) reducen las emisiones de gases de escape. El depósito de urea es calentado por el agua refrigerante del motor, de manera que los valores requeridos se cumplen en todas las condiciones climáticas.



Mayor rendimiento de manipulación por hora.

El inteligente tren de potencia y la extraordinaria posición de montaje del motor ofrecen ventajas perceptibles en cada trabajo. El peso está repartido de forma ideal. Usted no tiene que equipar la máquina con contrapesos. La carga de vuelco es muy alta a pesar del bajo peso operativo. Todo en conjunto incrementa su eficiencia. Usted mueve más material y reduce los costes para combustible, neumáticos y frenos.



Refrigeración que ahorra combustible.

Un ventilador no tiene que trabajar siempre al 100%. En carretera o cuando se trabaja con cargas parciales son habitualmente suficientes regímenes de revoluciones reducidos. DYNAMIC COOLING reconoce los requerimientos de todos los conjuntos refrigerantes y adapta electrónicamente el régimen necesario del ventilador con la ayuda de termosensores. La máquina ahorra energía, usted ahorra combustible.

Limpieza automática del radiador.

Un radiador siempre limpio ofrece un rendimiento constante. El ventilador reversible libera automáticamente las superficies aspiradoras de aire y las superficies del radiador de suciedad y partículas de polvo. De forma periódica cambia el sentido de giro del ventilador y sopla hacia fuera la suciedad. Usted puede ajustar cómodamente los intervalos en el terminal de la cabina.



Hasta 31 CV de potencia adicional.

- Motores de 4 cilindros con hasta 183 kW (249 CV)
- Un 20% más de fuerza de empuje con DYNAMIC POWER
- Reparto ideal del peso para una mayor eficiencia
- Refrigeración que ahorra energía, adaptada a las necesidades

El confort de conducción se escribe en mayúsculas: CMATIC.

CMATIC significa eficiencia.

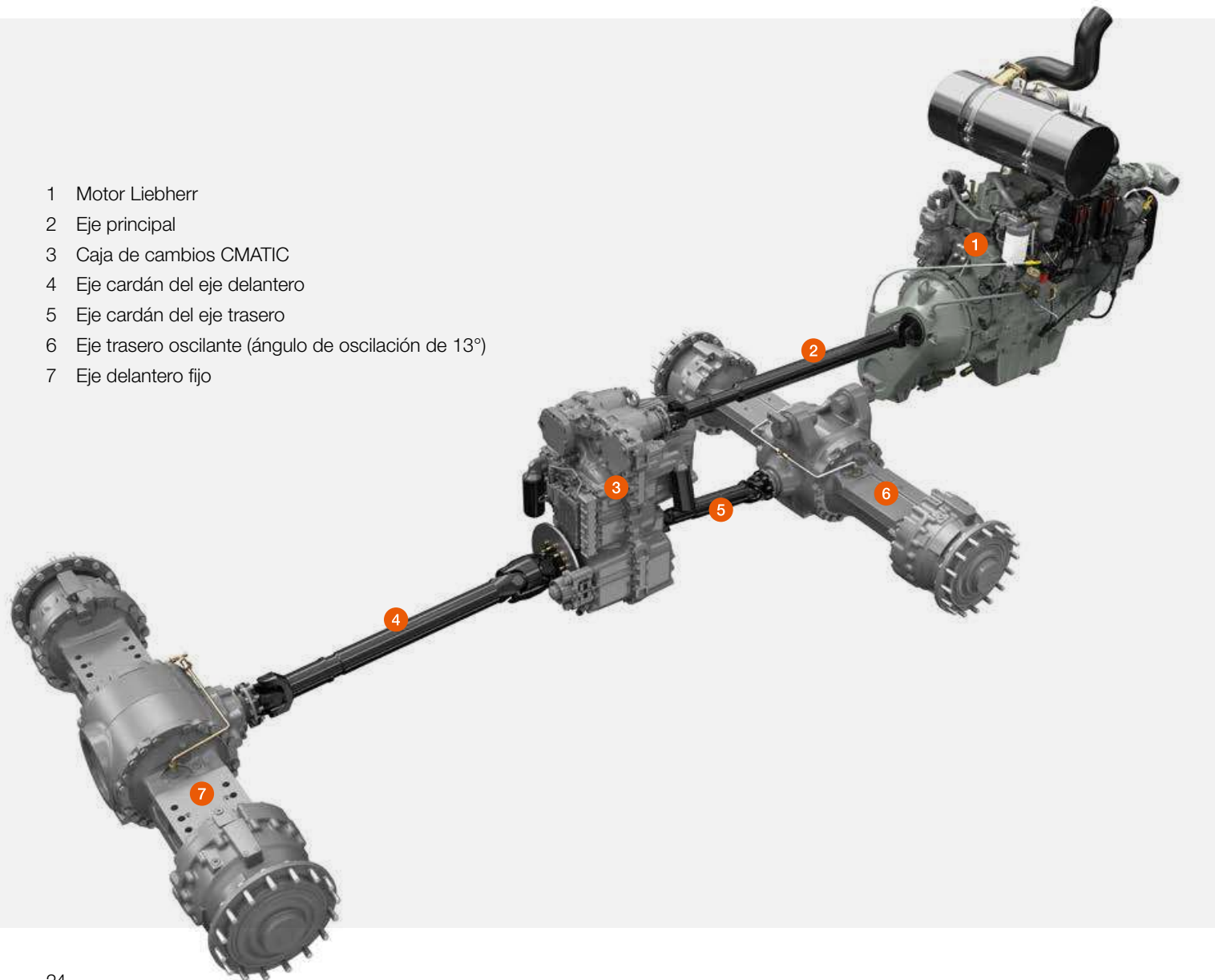
Una aceleración potente y una suave desaceleración: La gestión del motor y la caja de cambios CMATIC le ayuda en todas las condiciones y en cualquier trabajo. Para trabajos de empuje en el silo o para la recepción de materiales pesados a granel, usted tiene que transferir mucha fuerza del motor a las ruedas. Aquí la gran proporción mecánica en el traspaso de la fuerza logra un excelente coeficiente de rendimiento y al mismo tiempo un bajo consumo de combustible. En trabajos de transporte, la parte hidrostática le ofrece un gran confort de conducción con una rápida aceleración continua y un efecto de frenado con autorretención.

Los operarios adoran CMATIC.

- La máquina acelera rápido y frena suave.
- Se puede conducir en cualquier situación con gran exactitud y agilidad.
- La gestión del motor y la caja de cambios aprovecha de forma óptima la potencia de motor instalada.
- Al trabajar con un bajo régimen de revoluciones del motor, usted ahorra combustible.



- 1 Motor Liebherr
- 2 Eje principal
- 3 Caja de cambios CMATIC
- 4 Eje cardán del eje delantero
- 5 Eje cardán del eje trasero
- 6 Eje trasero oscilante (ángulo de oscilación de 13°)
- 7 Eje delantero fijo



Conducción sin escalonamientos.

La caja de cambios continuamente variable ZF combina las ventajas de un tramo de accionamiento hidrostático y mecánico. Sin interrupciones de cambio ni de fuerza de empuje, usted acelera potentemente en todos los rangos de velocidad y disfruta de una conducción idéntica en ambos sentidos de marcha.

- Gran coeficiente de rendimiento en todos los trabajos de carga
- Gran entrega de potencia con bajo consumo de combustible
- Gran confort de conducción con fácil manejo

Cargar con kickdown.

La mejor manera de cargar material pesado es con la función kickdown. Frena la máquina, de cualquier velocidad previa, a un máx. de 8 km/h. Se desactiva la adaptación de la fuerza de tracción, el par de accionamiento es incrementado. Así usted tiene la máxima fuerza de empuje al entrar en el material que debe ser cargado. El freno de servicio solo tiene una función de ayuda y no sufre así prácticamente desgaste.

Frenar con la función de marcha lenta.

Presionando ligeramente el pedal de marcha lenta usted reduce sin escalonamientos la velocidad de avance. El régimen de revoluciones del motor se mantiene. Cuando pisa a fondo el pedal, se regula la propulsión a cero y se activa el freno de servicio.

Frenar con el motor.

El freno automático de la presión dinámica del motor frena la cargadora de ruedas hasta la parada total, desde que usted ya no acciona el pedal del acelerador. Esto le da seguridad en pendientes pronunciadas y trayectos cuesta abajo. Se evitan velocidades excesivas.

Fijar pulsando un botón.

Un freno de estacionamiento accionado electro-hidráulicamente evita de forma fiable que la máquina salga rodando. Usted lo activa cómodamente pulsando un botón en el panel de mando.



Freno de estacionamiento pulsando un botón



Pedal de freno con función de marcha lenta

Dirección dinámica.

Para trabajos con maniobras de dirección intensivas o procesos de maniobra repetitivos, usted pone la TORION fácilmente en dirección dinámica. Con ello reduce la cantidad de vueltas del volante para alcanzar el mismo tope de dirección. Avanza más rápido, manteniendo la seguridad al maniobrar.



Ejes para una gran estabilidad.

Los fuertes ejes y el diferencial con autobloqueo con un valor de bloqueo del 45%, ofrecen una seguridad máxima al trabajar en condiciones difíciles. Los ejes cardán están exentos de mantenimiento.

Amortiguación de las vibraciones para un mayor confort.

Para poder manejar la TORION en condiciones difíciles, una amortiguación de las vibraciones de los brazos elevadores evita que la máquina se balancee. Usted puede activarla con un interruptor de vuelco.

TORION		2014	1913
Radio de giro respecto al borde exterior del cazo ¹ (r1)	mm	6860	6840
Radio de giro interior con neumáticos 23.5 R 25 (r2)	mm	3540	3540
Anchura del aparato	mm	2650	2650

¹ 1913: Cazo 3,4 m³, 2014: Cazo 3,7 m³

Gran máquina. Pequeño radio de giro.

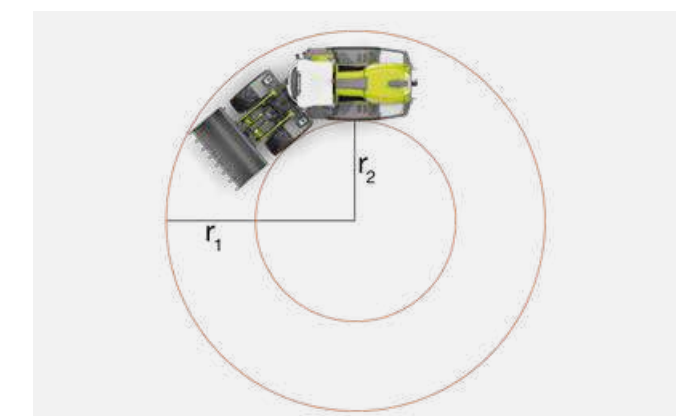
La TORION ha sido fabricada para que usted pueda mover día tras día enormes cargas útiles con la mayor estabilidad y seguridad antivuelco. Su capacidad de elevación se ha incrementado mucho, su volumen del cazo ha aumentado. Así y todo, esta versátil cargadora de ruedas sigue siendo ágil y maniobrable en sus manos.

Articulación con un ángulo de 40°.

En la articulación entre la parte delantera y la trasera trabajan dos cilindros de la dirección de doble efecto que permiten un tope de la dirección de 40° hacia cada lado. Gracias a su pequeño radio de giro, TORION sigue siendo ágil incluso en situaciones con poco espacio. La robusta y duradera articulación está preparada para los trabajos más duros. Su mantenimiento es de lo más sencillo.

20 toneladas de fuerza y agilidad.

- Su gran flexibilidad hace que la TORION sea así de versátil.
- El ángulo de la articulación ofrece un pequeño radio de giro.
- El robusto mecanismo de traslación con los fuertes ejes le da mucha seguridad.



Rendimientos punta también pueden lograrse de forma relajada.

Trabajar cómoda y eficientemente

La espaciosa cabina del operario le ofrece un gran confort para lograr de forma descansada, segura y productiva sus tareas diarias. Usted tiene una libre visión del portaherramientas. La ordenada pantalla con función táctil se encuentra muy a mano, el joystick está integrado en el reposabrazos. Ambas cosas las maneja de forma intuitiva.

- Un asiento amortiguado, con calefacción y respaldo alto (opcional) ofrece un gran confort.
- La ergonómica consola de mando en el reposabrazos derecho gira conjuntamente.
- La pantalla a color de 9 pulgadas con función táctil es autoexplicativa.



Para que se sienta a gusto en cada minuto.



Más confort al trabajar.

- Usted tiene mucho espacio y libertad de movimiento.
- El asiento de baja frecuencia, con amortiguación neumática y calefacción (opcional), le promete un gran confort.
- Con la ayuda de la columna de dirección regulable en tres niveles, usted adapta el volante.
- La pantalla táctil de 9 pulgadas le informa de forma ordenada.
- El aire acondicionado automático mantiene con precisión la temperatura.

- Usted maneja los brazos elevadores de forma confortable con el mando multifuncional o el joystick (opcional).
- Gracias al parabrisas delantero arqueado tiene una visibilidad ilimitada hacia todos los lados.
- Estrechos montantes laterales y un capó filigrano ofrecen una libre visibilidad del portaherramientas.
- El espejo de ángulo amplio le da seguridad.

Para largas jornadas laborales.

El apoyo lumbar neumático y ajustable descarga su espalda.



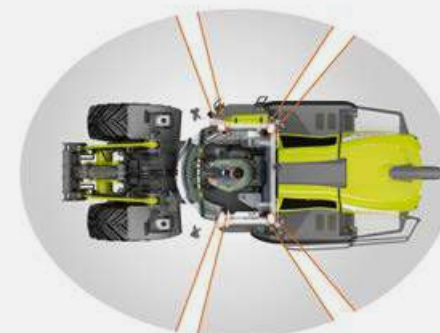
Usted siempre trabaja de forma cómoda y segura.

Cuando el estrés se queda fuera, dentro aumenta la productividad. La cabina de la TORION está diseñada para un trabajo descansado. Está equipada también con cuatro bandejas y una neverita de 5,5 l que mantiene las bebidas y los tentempiés refrigerados. El espacio interior, así como los interruptores y los elementos de mando, tienen una decente iluminación.

Solo lo mejor para su espalda.

Póngase cómodo en el asiento neumático, con calefacción y respaldo alto (opcional). La amortiguación se adapta automáticamente a su peso. La profundidad del asiento y la inclinación del asiento, así como el apoyo lumbar, puede ajustarlos y grabarlos de forma individualizada. La consola de mando está integrada en el reposabrazos derecho y gira conjuntamente. Un reposabrazos izquierdo está disponible opcionalmente.

Visión panorámica de 360°



Más luz y seguridad por todo el entorno.

En la TORION, potentes faros de trabajo iluminan los 360° de su entorno. Usted puede ajustarlos de forma individual. Los faros, de larga vida útil, ofrecen una gran potencia de luz y consumen poca corriente. Al avanzar marcha atrás, suena automáticamente una señal acústica de advertencia, claramente perceptible incluso cuando hay mucho ruido. La cámara trasera ofrece una seguridad adicional. La imagen es mostrada automáticamente en la pantalla táctil de 9 pulgadas.

Iluminación de trabajo inteligente.

El control inteligente de las luces adapta la iluminación a la posición del cazo y al ángulo de vuelco. Los focos de trabajo de intensidad regulable, en el techo de la cabina y en la parte delantera, iluminan con gran precisión su entorno de trabajo sin deslumbrarle y sin que se produzcan incómodos reflejos.

Confort CLAAS de día y de noche.

- Cabina espaciosa y un amplio equipamiento confort para trabajar sin cansarse
- Extraordinaria visión del equipamiento y el entorno de trabajo
- Potentes focos de trabajo para una iluminación de 360° al trabajar por la noche

Manejar una cargadora de ruedas no es una ciencia lunar.

Un concepto para todos los operarios.

No importa si maneja la TORION con el acreditado joystick o con el cómodo mando multifuncional, usted solo necesita un poco de intuición. También operarios nuevos y con poca práctica se sienten rápidamente seguros en el manejo de la máquina.

Acreditado joystick (1).

El joystick (opcional) de forma ergonómica, lo tiene bien controlado en todos los trabajos. Estando integrado en el reposabrazos, puede girar libremente.

Confortable mando multifuncional (2).

Con el mando multifuncional de conmutación electrónica, que gira conjuntamente con el reposabrazos, usted maneja la TORION de forma cómoda y precisa. Se puede manejar de forma sencilla e intuitiva. Además de la dirección de avance y del equipo de carga, tiene en su mano muchas otras funciones de forma segura y precisa.

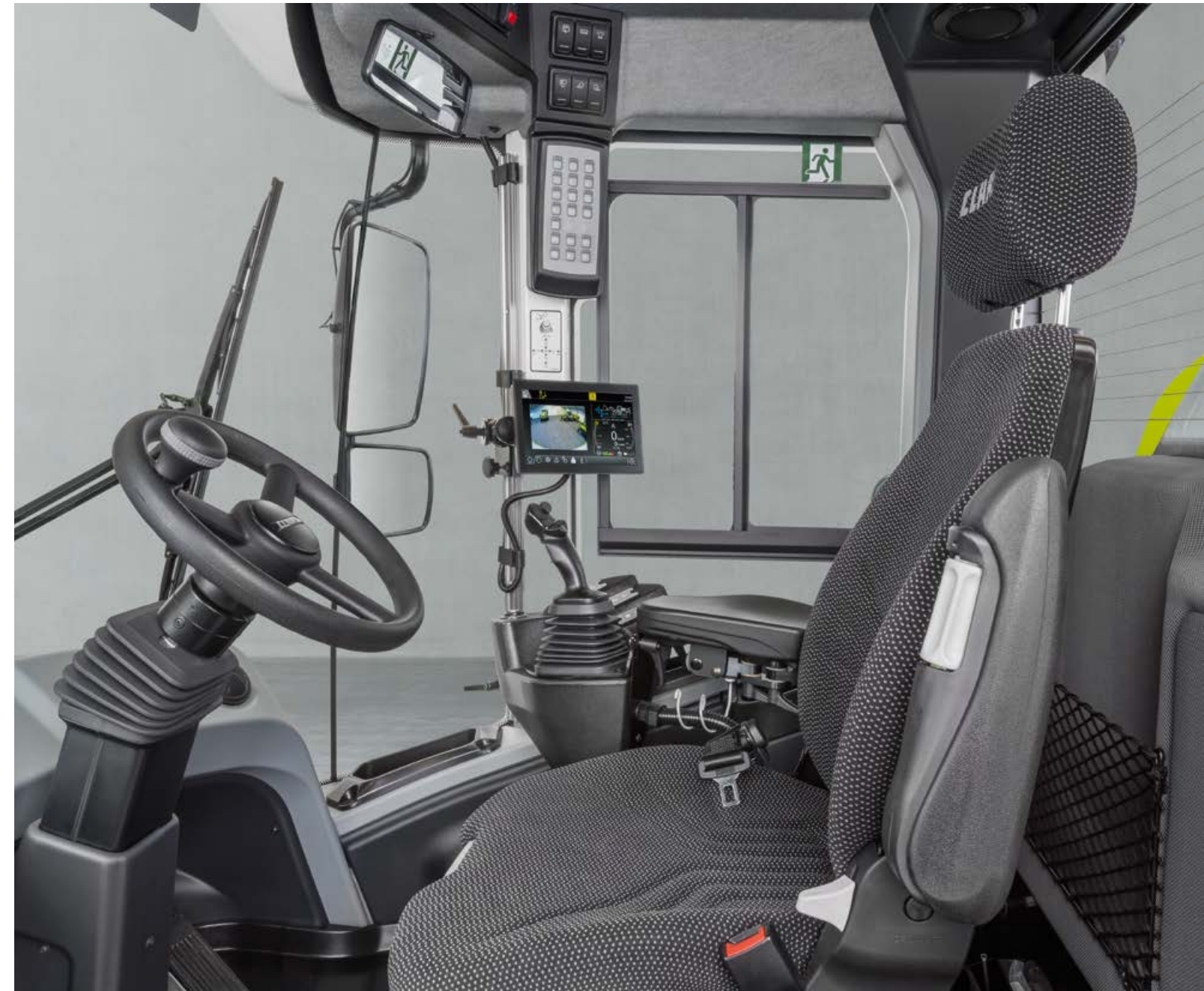


Pantalla autoexplicativa.

Una pantalla a color de 9" con función táctil sirve como fuente central de información. La pantalla grande y luminosa puede ser regulada en altura e inclinación, permitiendo verla claramente incluso en condiciones difíciles de luz. Los símbolos son autoexplicativos, el manejo es intuitivo.

Dirección opcional con joystick (3).

Muchos trabajos rutinarios requieren procesos de aprendizaje repetitivos. Por debajo de 8 km/h, la dirección opcional con joystick le facilita el trabajo. De forma rápida y efectiva dirige la cargadora de ruedas con un joystick adicional que está integrado en el reposabrazos izquierdo.



La TORION le facilita las cosas.

- Usted dirige los brazos elevadores cómodamente vía joystick o con el mando multifuncional.
- La pantalla a color de manejo intuitivo le informa de forma autoexplicativa.
- Ambas palancas de marcha giran conjuntamente con el reposabrazos. Con ello su mano casi no se cansa, ni siquiera durante largas jornadas de trabajo.



Libre acceso a todos los puntos.

Para los trabajos de mantenimiento es decisivo disponer de un buen acceso. Todo a lo que no se accede cómodamente o no se puede ver bien, normalmente no se tiene en cuenta o, simplemente, se olvida. Entre más rápido accede a los puntos de mantenimiento, menos tiempo y dinero tiene que invertir en el servicio técnico.

Esto reduce los costes de mantenimiento.

- Se accede perfectamente a todos los puntos importantes para el funcionamiento.
- El sistema automático de lubricación central reduce perceptiblemente el desgaste.
- El radiador y el filtro de aire tienen largos intervalos de mantenimiento.



Sistema automático de lubricación central.

El sistema automático de lubricación central cumple de forma exacta todos los intervalos de lubricación. Los ciclos de lubricación se adaptan, a través de la pantalla o la tecla, en tres niveles a las condiciones de trabajo. El depósito se encuentra en la zona de acceso. Cuando no se alcanza el nivel mínimo, se enciende un indicador LED en el teclado. Una lubricación manual intermedia es posible en todo momento pulsando un botón.

Ordenada electrónica de a bordo.

Los componentes electrónicos están juntos. La batería y el interruptor separador de la batería los encuentra a la izquierda en el peso trasero, platinas adicionales de fusibles están en la pared trasera de la cabina del operario. Un enchufe exterior para un sencillo arranque externo está opcionalmente disponible.



Mantenimiento seguro y limpio.

- El capó del motor gira eléctricamente, ofreciéndole un libre acceso a la zona de motor.
- Usted trabaja de forma confortable en la plataforma directamente en el motor,
- Accede al parabrisas delantero y a la caja del filtro de la cabina cómodamente a través de la escalera desplegable en el lado derecho.
- Escalones antiresbalantes y estables barandillas ofrecen seguridad al realizar trabajos de mantenimiento.
- A bordo hay mucho espacio para herramientas.

Fácil acceso.

En la TORION se pueden comprobar los puntos principales para el mantenimiento diario ya con una mirada en la zona de acceso. Puede ver fácilmente todos los puntos de comprobación y niveles de líquidos. Los componentes colocados de forma ordenada en el espacio del motor ofrecen un fácil acceso.



La electrónica está recopilada y ofrece un buen acceso.



TORION

1511 P 1511 1410 1177

Ahora su productividad recibe un empuje.

TORION 1511 P. El especialista en el silo.

P significa Power. El nuevo modelo de la serie mediana TORION ha sido diseñado especialmente para el trabajo duro en sus silos. Una potente propulsión, así como un rendimiento incrementado del motor y la instalación hidráulica, le dan un nuevo empuje a su productividad.

Usted sacará en carretera especial ventaja de la dinámica de conducción de la TORION 1511 P. Usted realiza sin problemas grandes distancias dentro de su área de acción. La máquina tiene una impresionante aceleración y avanza también rápidamente por pendientes. Gracias a SMART ROADING consume menos combustible.

La TORION 1511 P en el silo.

- Con su gran dinámica de conducción ahorra tiempo al manipular materiales.
- La cinemática y una más potente instalación hidráulica prometen impresionantes fuerzas de arranque.
- Puede graduar los guardabarros de forma flexible, trabajando en el silo sin chocar

La TORION 1511 P en carretera.

- Usted acelera rápidamente y avanza con rapidez por pendientes.
- SMART ROADING reduce el régimen de revoluciones para que usted ahorre más combustible.
- El combustible adicional, en el depósito de diésel opcionalmente mayor, reduce los tiempos muertos e incrementa la efectividad de su trabajo a lo largo del día.

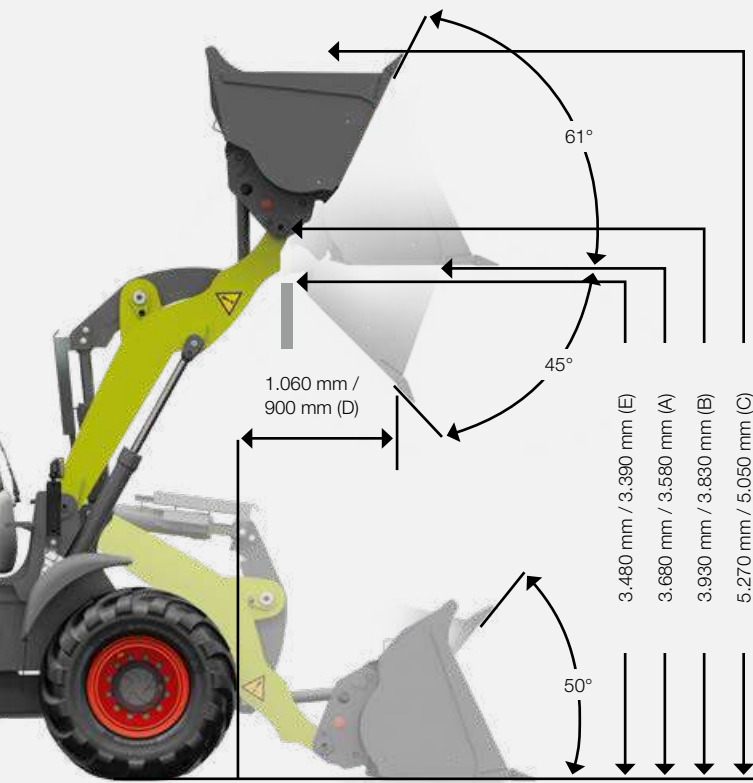


Más potencia y descarga.

Las cinemáticas en Z y en P de la serie TORION mediana son ideales para el trabajo agrícola. El sistema hidráulico de trabajo desarrolla grandes fuerzas. Funciones automáticas SMART LOADING, como la recogida del cazo, el sistema de pesaje y la programación de los brazos elevadores, le descargan en cada trabajo y ofrecen un productivo proceso de trabajo.

- Más potencia de motor y capacidad de carga: Esto acelera en gran medida su rendimiento de manipulación de materiales.
- Mayor volumen del cazo y mayor carga de vuelco: Así rinde más en menos tiempo.
- Punto de giro del cazo de los brazos elevadores High-Lift en como máximo 4.510 mm: Para que usted pueda cargar más alto.
- Cinemática más larga en 100 mm: El material se puede repartir de forma más segura y homogénea.





Cinemática en Z con paralelo de compensación optimizado.

La cinemática en Z es apropiada para todos los trabajos de carga. El paralelo de compensación optimizado evita que se caigan los palés de la horquilla.

- Usted trabaja con una fuerza de arranque máxima.
- La rápida velocidad de vuelco incrementa su manipulación de materiales.
- La robusta cinemática es aún más resistente.

TORION 1511P-1177.

Con cinemática en Z, portaherramientas con dispositivo de cambio rápido y cazo para tierra. (TORION 1511P-1410 / 1177)

- A Altura máx. base del cazo
 - B Altura máx. del punto de giro del cazo
 - C Altura máx. borde superior del cazo
 - D Alcance con altura de elevación máx. y ángulo de descarga de 45°
 - E Altura rebasable
- Ángulo de recogida máx. 50°, ángulo de descarga máx. 45°

Cinemática en P con grandes fuerzas de sujeción.

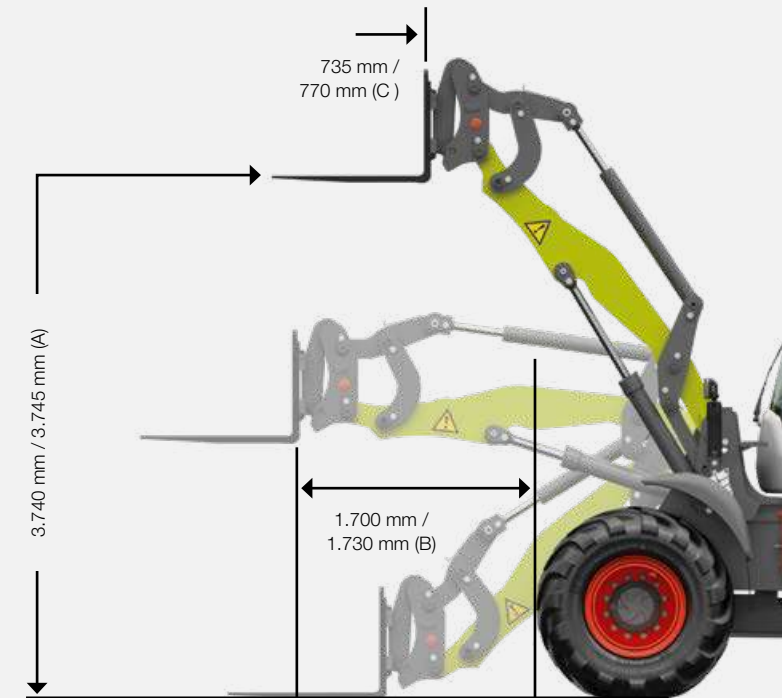
La cinemática en P es ideal para el uso agrícola universal. Grandes fuerzas de sujeción le permiten trabajar sin problemas con cargas pesadas e implementos pesados.

- Usted siempre tiene las cargas y el cazo perfectamente a la vista.
- Las cargas son dirigidas en paralelo por todo el recorrido de elevación y se pueden descargar de forma exacta.
- Usted se aventaja de una gran fuerza de arranque.

TORION 1511P-1177.

Con cinemática en P, portaherramientas con dispositivo de cambio rápido y horquilla de carga. (TORION 1511P-1410 / 1177)

- A Altura máx. de elevación
- B Alcance máx.
- C Alcance con altura máx. de elevación



Trabajar alto y de forma segura.

Para que usted pueda incrementar sus rendimientos de manipulación de mercancías, la cinemática y los brazos elevadores de la serie TORION mediana han sido optimizados. La fuerza de arranque es ahora aún más alta, la velocidad de descarga aún más rápida. Las grandes fuerzas de sujeción al trabajar en la zona superior garantizan que siempre avance de forma segura, también con cargas pesadas.

Potente cinemática.

Tanto la cinemática en P como la cinemática en Z realizan sin problemas trabajos pesados. Con los dos brazos elevadores estándar llega más lejos y más alto de lo que está acostumbrado con su cargadora de ruedas habitual. Junto con el mayor volumen del cazo y la mayor carga de vuelco, esto incrementa en gran medida su productividad.



Robusto portaherramientas.

Se puede ver bien el robusto portaherramientas. Está apoyado sin juego en los brazos elevadores, de manera que no se produce casi desgaste ni en los usos más duros. Sus pernos hidráulicos de bloqueo (50 mm) unen todos los aperos de forma segura a la cargadora de ruedas.



Potentes brazos elevadores High-Lift.

Cuando tiene que hacerle frente a alturas extremas, puede equipar opcionalmente la cinemática en P con unos brazos elevadores High-Lift. Con ello se incrementa el punto de giro máximo del cazo a 4.510 mm (TORION 1511 / 1410) o a 4.435 mm (TORION 1177).

Usted puede con todo.

- Una larga distancia entre ejes y el motor montado detrás incrementan su estabilidad.
- Los brazos elevadores alargados en 100 mm llegan más lejos y más alto.
- Los brazos elevadores High-Lift llegan a más de 4 m.



Usted puede con todo lo que se le ponga delante.



Empujar, levantar y cargar con alta presión.

Empujar con gran presión, levantar cargas pesadas, cargar con rapidez y precisión. Las empresas agrícolas le exigen mucho al sistema hidráulico de trabajo de una cargadora de ruedas. Para que siempre tenga suficiente presión, los modelos TORION disponen de un sistema Load-Sensing y válvulas proporcionales independientes de la carga. El control electrohidráulico monopalanca facilita un manejo preciso.

- TORION 1511 P: 228 l/min en estándar con una presión operativa de hasta 350 bar
- TORION 1511 / 1410: 170 l/min en estándar con una presión operativa de hasta 350 bar
- TORION 1177: 136 l/min en estándar con una presión operativa de hasta 330 bar

Preciso control monopalanca.

Con el control monopalanca preconmutado electrohidráulicamente, maneja el equipo de carga de forma precisa y exacta. Dos funciones hidráulicas de los brazos elevadores pueden ser ejecutadas simultáneamente. La ejecución al mismo tiempo de diferentes movimientos acelera los ciclos de trabajo.

Dos circuitos hidráulicos adicionales.

Para implementos con circuito de mando de doble efecto, como barredoras o cazo recogedor, puede utilizar dos circuitos hidráulicos adicionales con un rendimiento de hasta 170 l/min. Ambos circuitos de mando los dirige independientemente con el joystick. El caudal de cada circuito de mando (en %) puede adaptarlo sin escalonamientos en la pantalla táctil.

Velocidad reducida de descarga.

Cuando trabaja con grandes cazos de material liviano que representan una gran masa de inercia para la cinemática en Z, la TORION reduce la velocidad de descarga. Esto no solo favorece su seguridad al trabajar con grandes cargas, sino que también protege todos los componentes en los brazos elevadores.



En la parte trasera se encuentran dos acoplamientos rápidos hidráulicos adicionales.



NUEVO: Más potencia en la TORION 1511 P.

Con el motor también ha crecido el rendimiento hidráulico. La TORION 1511 P ofrece 228 l/min en estándar. Usted puede activar rápidamente y de forma homogénea varias funciones de forma simultánea. Al hacerlo, ahorra mucho combustible, debido a que el pleno rendimiento hidráulico ya se logra con un bajo régimen de revoluciones del motor. Usted trabaja de forma perceptiblemente más rápida y con mayor efectividad con un gran par motor.

Una instalación hidráulica para todos los casos.

- El sistema Load-Sensing suministra la presión exacta que usted necesita.
- Usted dirige de forma precisa todas las funciones con el joystick.
- Dos circuitos hidráulicos adicionales incrementan su flexibilidad.

SMART LOADING asume los trabajos rutinarios por usted.



Simplifique los ciclos de carga.

En el caso de cargar grandes toneladas, SMART LOADING le ayuda de forma activa. El extraordinario sistema de asistencia interadapta perfectamente todas las funciones que actúan en la optimización de los ciclos de carga. Después de que haya ajustado las funciones una sola vez, éstas funcionan de forma automática.

Triple descarga.

- La recogida del cazo se coloca automáticamente en las dos posiciones del cazo memorizadas.
- La limitación de la altura de elevación y de la profundidad de descenso graba la cercanía ideal al suelo y la altura de vuelco.
- El sistema de pesaje mide y documenta de forma precisa la cantidad manipulada diaria.



Recogida automática del cazo.

Para trabajos de carga que requieren repetidamente una determinada posición del cazo cerca del suelo, utiliza la recogida automática del cazo. Usted puede grabar dos posiciones del cazo para facilitarse el trabajo, activándolas moviendo el joystick o pulsando un botón. La TORION coloca las posiciones grabadas de forma totalmente automática.



Limitación exacta de la altura de elevación y la profundidad de descenso.

Cuando tiene que colocar repetidamente determinadas posiciones de los brazos elevadores, lo más fácil es utilizar la limitación de la altura de elevación y de la profundidad de descenso. Usted programa de forma fácil y sencilla la posición cercana al suelo y la altura ideal de descarga. A continuación, solo requiere un movimiento del joystick para colocar los brazos elevadores en posición.



Sistema de pesaje de gran precisión.

El sistema de pesaje en la pantalla táctil de 9 pulgadas le ayuda con una gran cantidad de funciones. Al cargar material a granel, puede documentar las cantidades manipuladas diarias con la ayuda de la memoria aditiva. El pesaje permite una dosificación precisa del último cazo, haciendo que no sea necesario pesar posteriormente el vehículo de transporte.

Así de versátil le ayuda SMART LOADING.

- Usted incrementa su productividad.
- Sus ciclos de trabajo son más eficientes.
- Usted trabaja de forma más segura y precisa.
- Sus documentaciones se simplifican.
- Usted es descargado en gran medida al volante.
- El cazo y la máquina son protegidos.
- Usted no se cansa tan rápido.
- Usted trabaja con un mayor confort.

Usted tiene mayores reservas debajo del capó.



Trabajo en conjunto de los mejores componentes.

Un rendimiento punta tiene lugar cuando todas las piezas de su máquina CLAAS están perfectamente adaptadas entre sí y trabajan perfectamente en conjunto. CLAAS POWER SYSTEMS combina los mejores componentes para un sistema de transmisión inteligente: Accionamientos adaptados a sus usos y requerimientos; la plena potencia de motor únicamente cuando usted realmente la necesita; una técnica que ahorra combustible, rentabilizándose rápidamente.

- Hasta 21 CV más de potencia: Los motores de 4 y 6 cilindros le ofrecen grandes reservas.
- Tratamiento posterior de los gases de escape con tecnología SCR: Usted reduce en gran medida las emisiones.
- Refrigeración en base a las necesidades: DYNAMIC COOLING ahorra energía y combustible.
- Sin escalonamientos y ahorrrativa: La propulsión VARIPOWER promete un gran confort de conducción.

CPS | CLAAS
POWER
SYSTEMS



Potente, económica y limpia.

No importa lo que venga, usted le hará frente. En la serie TORION mediana, robustos motores de 6 y 4 cilindros de DPS ofrecen la potencia adecuada para sus trabajos versátiles. Todos los motores cumplen con la normativa de emisiones Stage V. Su capacidad máxima de potencia la logran con un régimen de revoluciones de 2.400 rpm.

Motores de mayor potencia.

En la TORION 1511 P y 1511 trabajan potentes motores de 6 cilindros con una cilindrada de 6,8 l, en los modelos 1410 y 1177 robustos 4 cilindros con 4,5 l de cilindrada. Los nuevos motores TORION rinden hasta un 12% más que sus predecesores.

Clase punta:

TORION 1511 P con 168 KW / 228 CV

12% de potencia adicional:

TORION 1511 con 138 KW / 188 CV

8% de potencia adicional:

TORION 1410 con 123 KW / 167 CV

Modelo inicial:

TORION 1177 con 100 KW / 136 CV

Extraordinaria posición de montaje del motor.

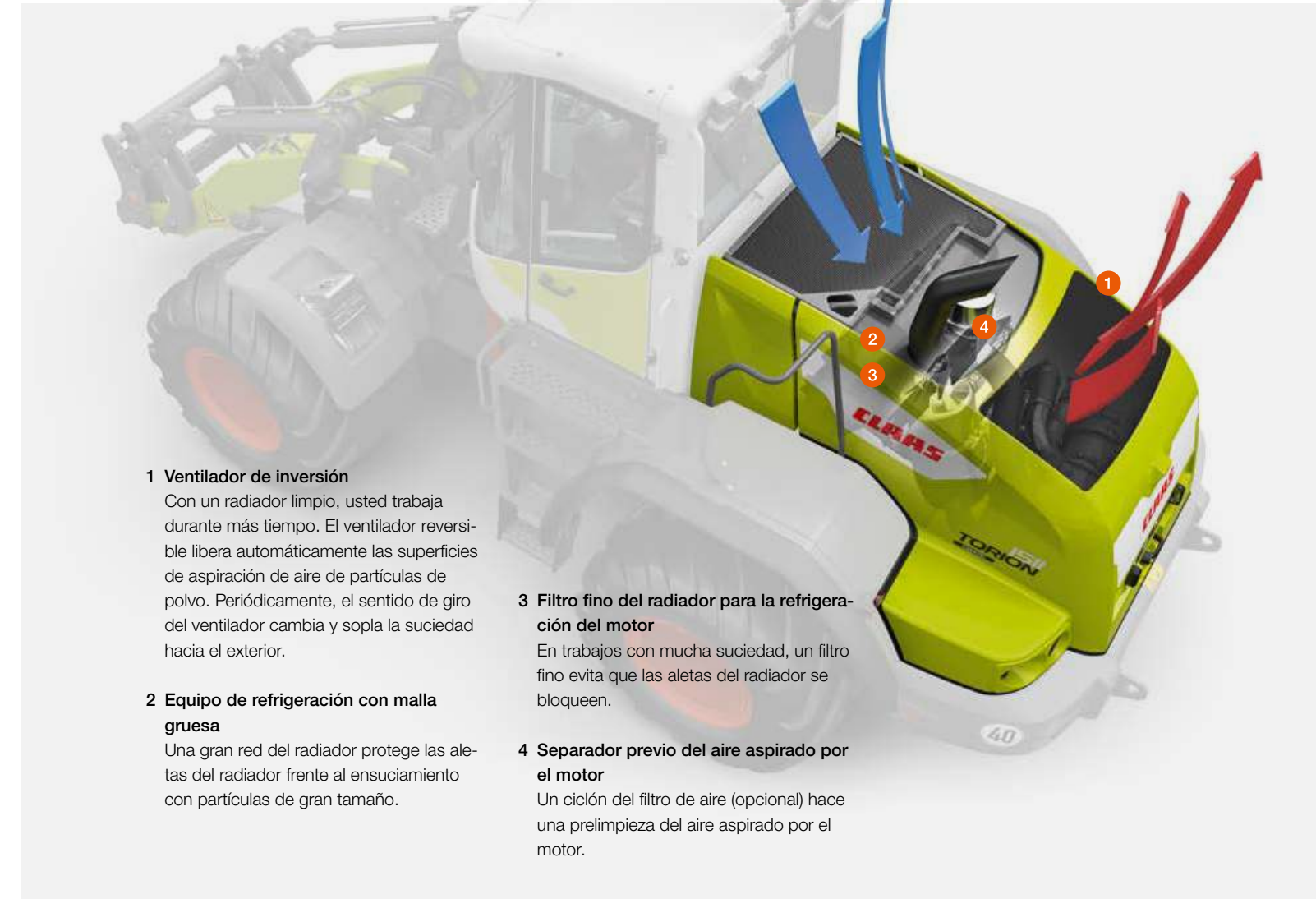
El motor de la TORION se encuentra muy atrás en la parte trasera y actúa al mismo tiempo como contrapeso. El centro de gravedad de la máquina se desplaza hacia atrás y hacia abajo. Esto conlleva una gran carga de vuelco sin que tenga que llevar pesos adicionales.

Limpio tratamiento posterior de los gases de escape.

Los gases de escape de la TORION son tratados con la tecnología SCR. Un catalizador de oxidación de diésel (DOC), un filtro de partículas diésel (DPF) y una reducción selectiva catalítica (SCR) reducen las emisiones. El depósito de urea es calentado por el agua refrigerante del motor, haciendo que los valores demandados se cumplan en todas las condiciones climáticas.

300 l de diésel a bordo.

El depósito de combustible tiene en estándar 205 l, el depósito de urea 20 l. Opcionalmente también puede hacer equipar la TORION 1511 P con un depósito de 300 l. El depósito de acero casi un tercio más grande alarga en gran medida sus tiempos operativos. En vez de repostar, sigue trabajando sin interrupciones.



1 Ventilador de inversión

Con un radiador limpio, usted trabaja durante más tiempo. El ventilador reversible libera automáticamente las superficies de aspiración de aire de partículas de polvo. Periódicamente, el sentido de giro del ventilador cambia y sopla la suciedad hacia el exterior.

2 Equipo de refrigeración con malla gruesa

Una gran red del radiador protege las aletas del radiador frente al ensuciamiento con partículas de gran tamaño.

3 Filtro fino del radiador para la refrigeración del motor

En trabajos con mucha suciedad, un filtro fino evita que las aletas del radiador se bloqueen.

4 Separador previo del aire aspirado por el motor

Un ciclón del filtro de aire (opcional) hace una prelimpieza del aire aspirado por el motor.

Refrigeración conforme a las necesidades.

Un ventilador no tiene que trabajar siempre al 100%. En carretera o cuando se trabaja con cargas parciales son suficientes regímenes de revoluciones reducidos. DYNAMIC COOLING reconoce los requerimientos de todos los conjuntos refrigerantes y adapta electrónicamente el régimen del ventilador (100-1.050 rpm) con la ayuda de termosensores. La máquina ahorra energía, usted ahorra combustible.

DYNAMIC COOLING refrigera, en base a las necesidades, el condensador del aire acondicionado, el radiador de agua, el radiador de admisión de aire, el radiador del aceite de engrajes, el radiador del aceite hidráulico y el radiador del combustible.

Ahorrar combustible con plena potencia.

- Robustos motores de 4 y 6 cilindros ofrecen hasta un 12% más de potencia que sus predecesores.
- El motor en la parte trasera actúa como contrapeso y ahorra un contrapeso adicional.
- DYNAMIC COOLING refrigera en base a las necesidades y ahorra energía y combustible.
- Con 168 KW / 228 CV, la TORION 1511 P es el modelo punta de la serie mediana.

La TORION cambia encantada de marcha por usted.

Propulsión continua VARIPOWER.

En la serie mediana de la TORION, la inteligente propulsión VARIPOWER le facilita el trabajo. Con el hidrostato sin escalonamientos usted conduce la TORION de forma confortable a cualquier velocidad y dosifica de forma exacta la fuerza de empuje.

Usted acelera en todos los rangos de velocidades sin interrupciones en la fuerza de empuje. La fuerza de empuje y la velocidad son permanentemente interadaptadas.

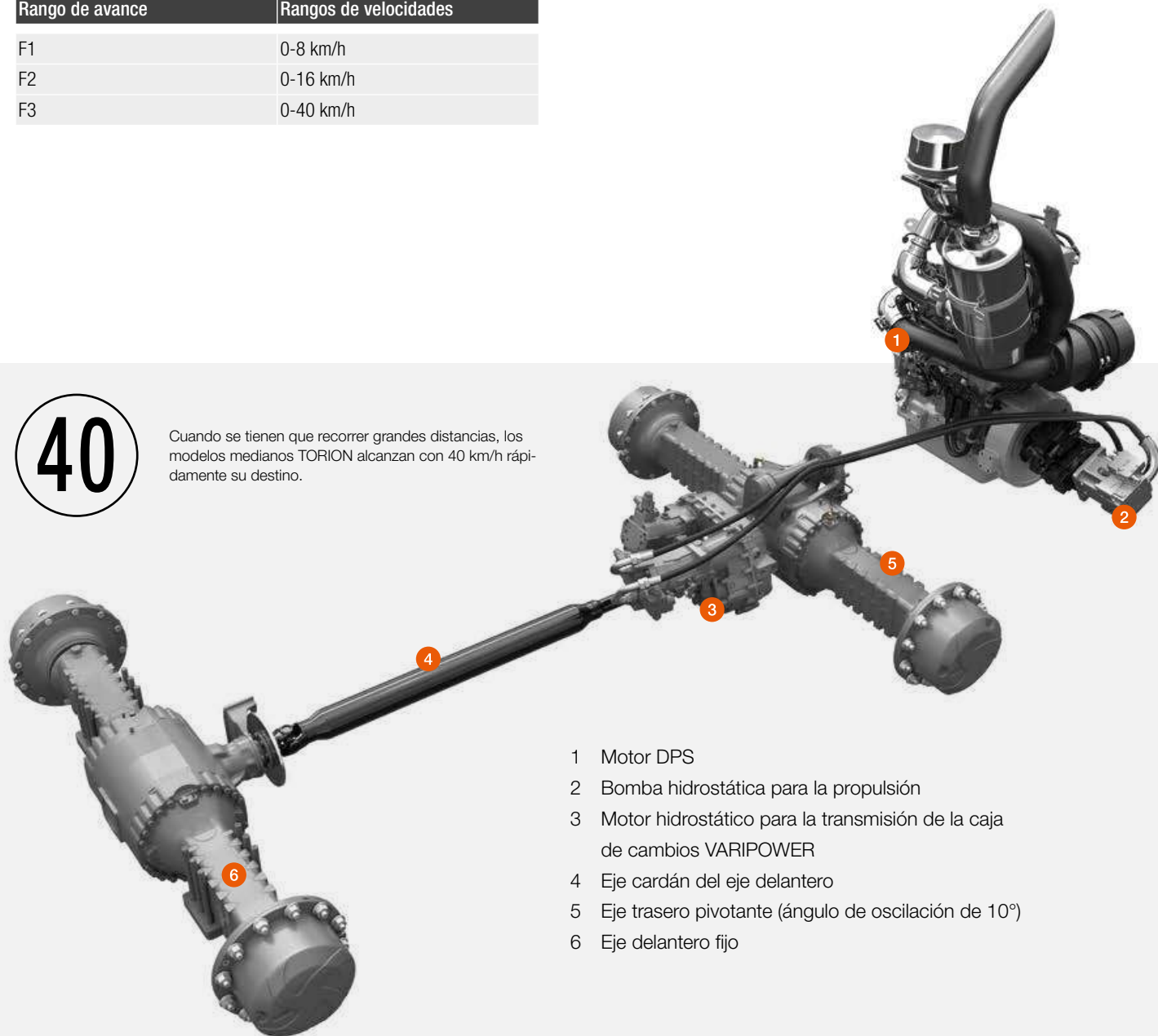
Rango de avance	Rangos de velocidades
F1	0-8 km/h
F2	0-16 km/h
F3	0-40 km/h

VARIPOWER para una mayor eficiencia.

Con velocidades de hasta 16 km/h trabajan dos motores hidráulicos de pistón axial, ofreciendo una máxima fuerza de empuje al realizar trabajos de carga. A más de 16 km/h se desconecta el segundo motor para reducir el consumo de combustible en trayectos por carretera. debido a que la propulsión VARIPOWER frena por si misma, el freno de servicio prácticamente no sufre desgaste.

40

Cuando se tienen que recorrer grandes distancias, los modelos medianos TORION alcanzan con 40 km/h rápidamente su destino.



- 1 Motor DPS
- 2 Bomba hidrostática para la propulsión
- 3 Motor hidrostático para la transmisión de la caja de cambios VARIPOWER
- 4 Eje cardán del eje delantero
- 5 Eje trasero pivotante (ángulo de oscilación de 10°)
- 6 Eje delantero fijo



Amortiguación de las vibraciones para una mayor seguridad.

Para poder manejar la TORION de forma segura también en condiciones difíciles, una amortiguación de las vibraciones evita que la máquina se balancee. Puede activarla con un interruptor a cualquier velocidad.

Pedal de marcha lenta para un mayor confort de conducción.

Presionando ligeramente el pedal de marcha lenta, usted reduce sin escalonamientos la velocidad de avance. El régimen de revoluciones del motor se mantiene. Cuando pisa a fondo el pedal, se regula la propulsión a cero y se activa el freno de servicio. El freno de estacionamiento accionado electrohidráulicamente lo activa cómodamente pulsando un botón.



NUEVO: SMART ROADING para menos diésel.

Disfrutará de la dinámica de conducción de la TORION 1511 P especialmente en carretera. La máquina acelera con gran fuerza y logra mayores velocidades en pendientes. Con ello ahorra mucho tiempo, especialmente cuando tiene que recorrer largos caminos en su empresa o cuando hay una gran distancia entre el silo y la planta de biogás.

Gracias a SMART ROADING ahorra con ello también dinero. El inteligente sistema reduce consecuentemente el régimen de revoluciones del motor en trayectos por carretera. Usted sigue avanzando de forma dinámica, pero consume mucho menos combustible.

Dos que encajan a la perfección.

- VARIPOWER acelera sin escalonamientos, de forma potente y confortable.
- SMART ROADING reduce el régimen de revoluciones para que usted ahorre más combustible.

Grandeza y maniobrabilidad no se excluyen mutuamente.

Radio de giro de solo 6 m.

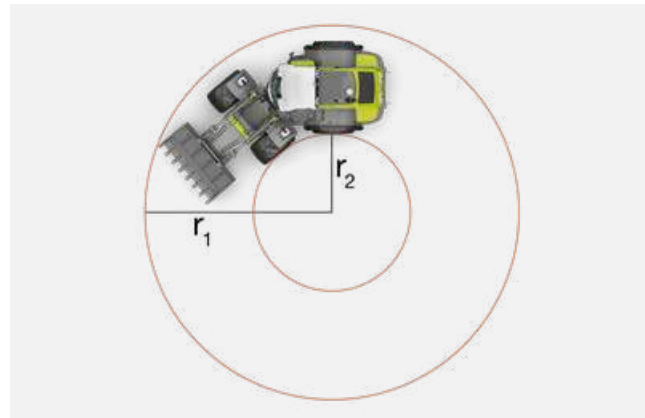
Con la TORION mueve cada día enormes cargas útiles con la mayor estabilidad y seguridad antivuelco. La versátil cargadora de ruedas destaca con una capacidad de elevación muy superior y un mayor volumen del cazo. Pero sigue siendo ágil y maniobrable en sus manos. Incluso en condiciones de poco espacio, demuestra sus ventajas.

Articulación con ángulo de 40°.

Gracias a su pequeño radio de giro, la TORION sigue siendo ágil en cualquier situación. En la articulación entre la parte delantera y la trasera trabajan dos cilindros de dirección de doble efecto que permiten un tope de dirección de 40° hacia cada lado. La articulación robusta, de larga vida útil, está preparada para los trabajos duros. Su mantenimiento es realmente sencillo.

Ejes para una gran estabilidad.

Los fuertes ejes y el diferencial de autobloqueo con un valor de bloqueo del 45% ofrecen una seguridad máxima al trabajar en condiciones difíciles. En la parte delantera se encuentra un eje planetario montado de forma fija, en la parte trasera un eje planetario con soporte pivotante con un ángulo de giro de 10° a cada lado. Los ejes cardán están exentos de mantenimiento.



Radio		1511 P	1511	1410	1177
Radio de giro respecto al borde exterior del cazo ¹ (r1)	mm	6000	6020	6000	5850
Radio de giro interior con neumáticos 20.5 R 25 (r2)	mm	2860	2860	2860	2810
Anchura del aparato	mm	2480	2480	2480	2480

¹ 1511 P: Cazo 2,6 m³, 1511: Cazo 2,8 m³, 1410: Cazo 2,6 m³, 1177: Cazo 2,1 m³



Para cubrir por completo ruedas especialmente anchas, los arcos de rueda pueden ser ensanchados con piezas distanciadoras.



En la TORION 1511 P puede graduar de forma flexible los guardabarros para trabajar sin chocar en el silo.



Maniobrable y seguro.

- El ángulo de articulación de 40° ofrece una gran maniobrabilidad y un pequeño radio de giro.
- El estable mecanismo de traslación le da una gran seguridad en cada minuto de trabajo.

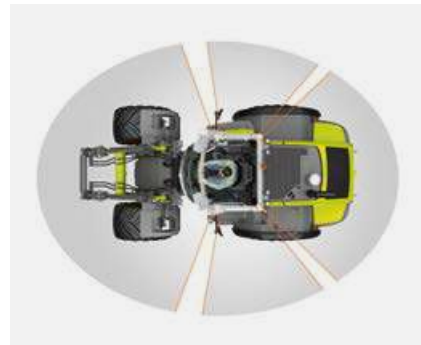
Una cargadora de ruedas con 15 t de peso requiere una visibilidad panorámica de 360°.



Visibilidad extraordinaria.

Ninguna otra cargadora de ruedas de esta categoría le ofrece una visibilidad tan buena como esta. Los estrechos montantes laterales no ocultan nada. Gracias al parabrisas delantero arqueado tiene una libre visión del portaherramientas. La pantalla táctil de 9 pulgadas está muy a mano, el joystick está integrado en el reposabrazos. Ambas cosas las maneja de forma segura e intuitiva.

- En la espaciosa cabina confort tiene mucho espacio libre para la cabeza y libertad de movimiento.
- Puede ajustar de forma individual la columna de dirección y el asiento del operario.
- Un asiento neumático, con calefacción, con un respaldo alto (opcional), ofrece un gran confort.



En la TORION siempre tiene los 360° de su entorno de trabajo a la vista.



Los estrechos montantes laterales le ofrecen una libre visibilidad del portaherramientas.



La cámara trasera se enciende automáticamente cuando mete la marcha atrás.

Siempre todo a la vista.

Quien mueve una cargadora de ruedas en condiciones con poco espacio, sabe lo importante que es tener una libre visibilidad hacia todos los lados. En la TORION tiene, incluso con los brazos elevadores totalmente levantados, una plena visión de sus implementos, pudiendo trabajar con precisión incluso con la altura máxima.

Ayuda para su espalda.

En el asiento neumático y con calefacción (opcional), incluso las largas jornadas parecen cortas. La amortiguación se adapta automáticamente a su peso. Usted puede ajustar y grabar la profundidad del cojín y su inclinación, así como el apoyo lumbar, de forma individual. La consola de mando está integrada en el reposabrazos derecho y gira conjuntamente. Un reposabrazos izquierdo puede ser suministrado opcionalmente.

Seguridad para su entorno.

El parabrisas delantero arqueado y estrechos montantes laterales desplazados hacia atrás le garantizan una plena visibilidad panorámica. Incluso la zona trasera de la máquina tiene perfectamente a la vista. Al avanzar marcha atrás suena automáticamente una señal acústica que se escucha claramente incluso cuando hay mucho ruido. Además, usted es alarmado de forma visual y acústica cuando personas u obstáculos se encuentran en la zona de peligro detrás de la máquina.

Una cámara trasera ofrece seguridad adicional. No es necesario un monitor adicional para ello. La imagen es automáticamente mostrada en la pantalla táctil de 9 pulgadas.

Luz LED de noche.

En la TORION, potentes faros de trabajo iluminan los 360° de su entorno. Usted puede ajustarlos de forma individual. Los faros de larga vida útil ofrecen una potente luz y consumiendo poca corriente.

Iluminación adaptativa de trabajo.

El inteligente control de las luces adapta la iluminación a la posición del cazo y al ángulo de articulación. Los faros de trabajo de intensidad regulable en el techo de la cabina y en la parte delantera iluminan con gran precisión su entorno de trabajo sin deslumbrarle y sin que se produzcan molestos reflejos.



Seguridad de día y de noche.

- Extraordinaria visibilidad panorámica del equipamiento y el entorno de trabajo
- Potentes focos de trabajo para una iluminación de 360° al trabajar por la noche
- Cabina espaciosa y un amplio equipamiento confort para trabajar sin cansarse

Más confort al trabajar.

- Gracias al parabrisas arqueado tiene una visión ilimitada hacia todos los lados.
- Estrechos montantes laterales y un capó filigrano ofrecen una libre visibilidad del portaherramientas.
- Usted maneja los brazos elevadores de forma confortable con el mando multifuncional o el joystick (opcional).
- El espejo de ángulo amplio le da seguridad.
- Usted tiene mucho espacio y libertad de movimiento.
- El asiento de baja frecuencia, con amortiguación neumática y calefacción (opcional), le promete un gran confort.
- Con la ayuda de la columna de dirección regulable en tres niveles, usted adapta el volante.
- La pantalla táctil de 9 pulgadas le informa de forma ordenada.
- El aire acondicionado automático mantiene con precisión la temperatura.

Se deja manejar,
sin necesidad de estudiar informática.



Manejo intuitivo.

Un comfortable mando multifuncional, una pantalla táctil de 9 pulgadas autoexplicativa – para manejar la TORION de forma productiva no necesita más que un poco de intuición. También operarios nuevos o con poca experiencia se sienten rápidamente seguros en la máquina. Después de muy poco tiempo ya realizan el trabajo de precisión que requiere su empresa.

Decente iluminación del cockpit.

Incluso cuando se hace tarde, usted maneja la máquina de forma segura y comfortable. Todos los interruptores de vuelco y una gran cantidad de elementos de mando están iluminados. La luminosidad del terminal puede ser regulada en cinco niveles, adaptándose a sus necesidades individuales.



La TORION le facilita las cosas.

- Usted dirige la cargadora de ruedas con joystick o mando multifuncional.
- La pantalla táctil de 9" y con buena lectura le informa con símbolos autoexplicativos.

Pantalla autoexplicativa.

Una gran pantalla a color de 9 pulgadas con función táctil recopila todas las funciones e informaciones que usted requiere para su trabajo. El luminoso monitor puede ser graduado en altura e inclinación, ofreciendo una buena lectura incluso en condiciones difíciles de luz. Los símbolos son autoexplicativos, el manejo es intuitivo.

Comfortable mando multifuncional.

Con el mando multifuncional preconmutado electrónicamente, que gira conjuntamente con el reposabrazos, usted maneja la TORION de forma intuitiva, comfortable y precisa. Además de la dirección de avance y el equipo de carga, tiene otras muchas funciones de forma segura en su mano. Usted controla y dosifica cómodamente, por ejemplo, un tercer y cuarto circuito hidráulico.

Dirección dinámica.

En trabajos que requieren cambiar mucho de dirección o en procesos repetitivos de dirección, solo tiene que conectar la dirección dinámica en su TORION. Con ello reduce la cantidad de vueltas de volante necesarias para el mismo tope de la dirección. Usted avanza más rápido, maniobrando de todas formas con seguridad. Esto le descarga en gran medida en trabajos rutinarios.

Dirección opcional con joystick.

En el caso de procesos repetitivos se recomienda dirigir la TORION con el joystick. Estando integrado en el reposabrazos, puede girar conjuntamente de forma libre. Con ello, su mano casi no se cansa ni siquiera durante largas jornadas de trabajo. Adicionalmente a la dirección, también controla con el joystick, de la forma habitual, con gran precisión las otras funciones del cargador frontal:

- Subir y bajar los brazos elevadores
- Recoger y volcar el implemento
- Interruptor del sentido de avance (adelante, neutral, marcha atrás)

También máquinas pesadas ofrecen un fácil mantenimiento.



Un acceso libre ahorra tiempo.

Para los trabajos de mantenimiento es decisivo disponer de un buen acceso. Todo a lo que no se accede cómodamente o no se puede ver bien, normalmente no se tiene en cuenta o, simplemente, se olvida. Entre más rápido accede a los puntos de mantenimiento, menos tiempo y dinero tiene que invertir en el servicio técnico.

Buen acceso.

Todos los puntos importantes del mantenimiento diario ofrecen un buen acceso. Puede ver fácilmente todos los puntos de comprobación y niveles de líquido. Se accede muy bien a los componentes bien ordenados en el espacio del motor.

- Usted abre el capó monopieza del motor y tiene libre acceso a toda la zona del motor.
- Todos los puntos de mantenimiento los alcanza estando de pie.
- Escalones antideslizantes le dan seguridad.

Sistema automático de lubricación central.

Gracias al sistema automático de lubricación central, cumple de forma exacta con todos los intervalos de lubricación. Los ciclos de lubricación los adapta con la pantalla o la tecla, en tres niveles, a las condiciones de trabajo. Cuando no se alcanza el nivel de relleno mínimo en el depósito almacén, se enciende una luz LED en el teclado. Una lubricación manual intermedia es posible en todo momento pulsando un botón.

Ordenada electrónica de a bordo.

Los componentes electrónicos están recopilados para facilitar el mantenimiento. Usted encuentra la batería y el interruptor separador de la batería a la izquierda del peso trasero, platinas adicionales de fusibles en la pared trasera de la cabina del operario. Un enchufe exterior para un fácil arranque externo está opcionalmente disponible.



Reduzca sus costes de mantenimiento.

- Los intervalos de mantenimiento son muy largos.
- Se puede acceder bien a todos los puntos importantes.
- El capó eléctrico monopieza del motor le ofrece un libre acceso a la zona del motor.
- El sistema automático de lubricación central reduce perceptiblemente el desgaste.
- Todos los componentes electrónicos están recopilados de forma ordenada.



Simplemente manipula más.

Una manipulación sin problemas de materiales es la disciplina punta de cualquier TORION. Mueve masas sin problemas, desde un par de quintales hasta varias toneladas, a diferentes alturas y distancias – a menudo también en condiciones estrechas.

La gran TORION le ofrece exactamente la potencia y la capacidad de carga que necesita para rellenar de forma eficiente plantas de biogás, manipular cereal o cargar remolques autocargadores.

TORION 2014 / 1913.

- Potentes motores hasta 183 kW / 249 CV destacan con grandes reservas al trabajar.
- La extraordinaria posición del motor ofrece una gran estabilidad y seguridad antivuelco.

- DYNAMIC POWER le da mucho más par motor y fuerza de empuje en el silo.
- Gracias a la caja de cambios CMATIC avanza cómodamente y sin escalonamientos.
- SMART LOADING automatiza las funciones de carga y le descarga en cada minuto.
- Con los brazos elevadores High-Lift alcanza un punto de giro del cazo de 4.700 mm.
- La espaciosa cabina le ofrece un confort inteligente para largas jornadas laborales.
- Con el intuitivo concepto de manejo, también operarios nuevos se sienten rápidamente seguros.
- El inteligente control de las luces ilumina con luz diurna los 360° de su entorno.



Con la TORION de la serie mediana tiene a su disposición un flexible multitalento que puede utilizar en la finca, el silo y en el campo.

TORION 1511 P-1177.

- La nueva TORION 1511 P es su potente especialista para el trabajo en el silo.
- Motores más potentes de 4 y 6 cilindros ofrecen hasta 168 kW / 228 CV.
- Con su reparto ideal del peso, manipula sus materiales de forma más eficiente.

- La propulsión continua VARIPOWER reduce en gran medida su consumo de combustible.
- SMART LOADING acelera sus ciclos de carga con funciones de carga automática.
- El punto de giro del cazo de los brazos elevadores High-Lift se encuentra en 4.510 mm para que pueda cargar todavía más alto.
- La cabina confort, con su extraordinaria visibilidad de 360° es extraordinaria en esta clase de cargadoras de ruedas.
- Gracias al intuitivo concepto de manejo, también operarios nuevos se sienten rápidamente seguros en la máquina.
- El control adaptivo de las luces ilumina con luz diurna los 360° de su entorno.

Lo que sea necesario. CLAAS Service & Parts.



Más seguridad para su máquina.

Incremente su seguridad operativa, minimice el riesgo de reparación e inoperatividad. MAXI CARE le ofrece costes planificables. Elija, según sus necesidades personales, su paquete individualizado de servicios.

CLAAS Service & Parts está a su disposición 24 h / 7 días a la semana.
service.claas.com



Especialmente adaptados a su máquina.

Piezas de repuesto que encajan perfectamente, consumibles de gran calidad y accesorios útiles. Utilice nuestra amplia gama de productos y obtenga la solución perfecta para que su máquina pueda ofrecer una seguridad operativa del 100%.



Para su empresa: CLAAS FARM PARTS.

CLAAS FARM PARTS le ofrece una de las gamas más completas de piezas de repuesto y accesorios, de diferentes marcas, para todos los trabajos agrícolas en su empresa.



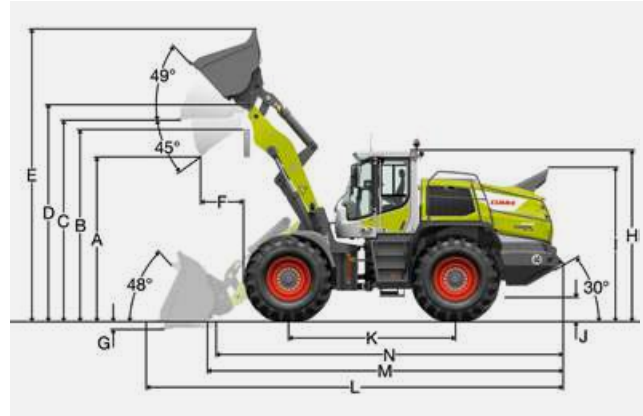
Suministro mundial.

El centro logístico de piezas CLAAS en Hamm, Alemania, dispone de cerca de 200.000 piezas diferentes en una superficie de más de 183.000 m². Como almacén central de piezas, suministra todas las piezas ORIGINAL de forma rápida y fiable al mundo entero. Así, su socio CLAAS in situ le puede ofrecer la solución en un tiempo mínimo: para su cosecha, para su explotación.



Su concesionario CLAAS in situ.

Independientemente de dónde usted se encuentre – le ofrecemos siempre el servicio y las personas de contacto que necesita. Muy cerca de usted. A cualquier hora del día, sus socios CLAAS están a su disposición y a la de sus máquinas. Con conocimientos, experiencia, pasión y el mejor equipamiento técnico. Lo que sea necesario.



TORION 2014 / 1913.

Con cinemática agrícola, portaherramientas con dispositivo de cambio rápido y cazo para tierra¹.

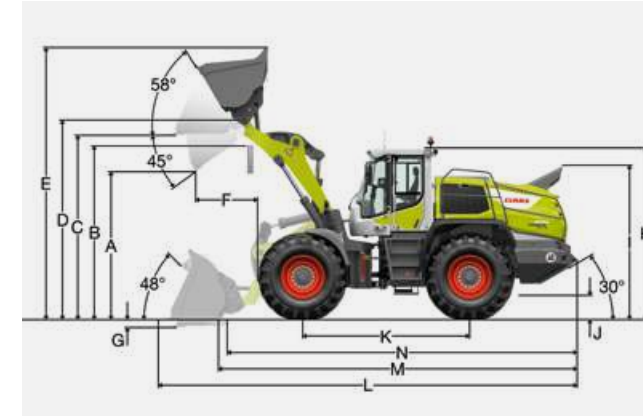
	TORION 2014			TORION 1913			
	STD	HL	HL	STD	HL	HL	
Geometría de carga	IND-SW	IND-SW	IND-SW	IND-SW	IND-SW	IND-SW	
Mecanismo de corte	Z	Z	Z	Z	Z	Z	
Longitud de los brazos de elevación	mm	2700	3000	3000	2700	3000	
Capacidad del cazo según ISO 7546 ²	m ³	3,4	2,8	3,1	3,1	2,6	
Peso específico del material	t/m ³	1,8	1,8	1,6	1,8	1,8	
Anchura del cazo	mm	2880	2880	2880	2880	2880	
Altura de vaciado con altura máx. de elevación y ángulo de vuelco de 45° (A)	mm	2870	3490	3440	2920	3525	
Altura rebasable (B)	mm	3700	4100	4100	3700	4100	
Altura máx. base del cazo (c)	mm	3865	4385	4385	3865	4385	
Altura máx. centro de giro del cazo (D)	mm	4145	4665	4665	4145	4665	
Altura máx. borde superior del cazo (E)	mm	5925	6290	6365	5845	6240	
Alcance con altura máx. de elevación y ángulo de vuelco de 45° (F)	mm	1210	870	920	1150	835	
Profundidad de excavación (G)	mm	100	105	105	100	105	
Altura por encima de la cabina del operario (H)	mm	3370	3370	3370	3370	3370	
Altura por encima del tubo de escape (I)	mm	3020	3020	3020	3020	3020	
Distancia hasta el suelo (J)	mm	490	490	490	490	490	
Distancia entre ejes (K)	mm	3500	3500	3500	3500	3500	
Longitud total (L)	mm	8865	9075	9145	8785	9025	
Radio de giro respecto al borde exterior del cazo	mm	6895	7000	7020	6875	6980	
Fuerza de rotura	kN	155	175	165	140	150	
Carga de vuelco en línea ³	kg	14300	12400	12300	12900	11200	
Carga de vuelco totalmente articulada ³	kg	12500	10800	10700	11400	9800	
Peso operativo ³	kg	20200	20300	20350	19200	19300	
Tamaño de neumáticos		23.5R25 L3			23.5R25 L3		

¹ Cazo para tierra con fondo corto y recto para dispositivo de cambio rápido.

² La capacidad del cazo puede ser en la práctica de aprox. un 10% más a lo prescrito para el cálculo conforme a la normativa ISO 7546. El grado de relleno del cazo depende del material en cuestión.

³ Los valores indicados son válidos con los neumáticos arriba indicados, incluidos todos los lubricantes, los depósitos de combustible llenos, la cabina ROPS / FOPS y el operario. El tamaño de neumáticos y los equipamientos adicionales modifican el peso operativo y la carga de vuelco (carga de vuelco totalmente articulada según ISO 14397-1).

STD = longitud brazos elevadores estándar, HL = brazos elevadores High-Lift, USM = cuchilla inferior atornillada, IND-SW = brazos elevadores industriales con paralelo de compensación incl. dispositivo de cambio rápido, Z = soportes de dientes soldados con puntas de diente insertadas



TORION 2014 / 1913.

Con cinemática en Z, portaherramientas con dispositivo de cambio rápido y cazo para tierra¹.

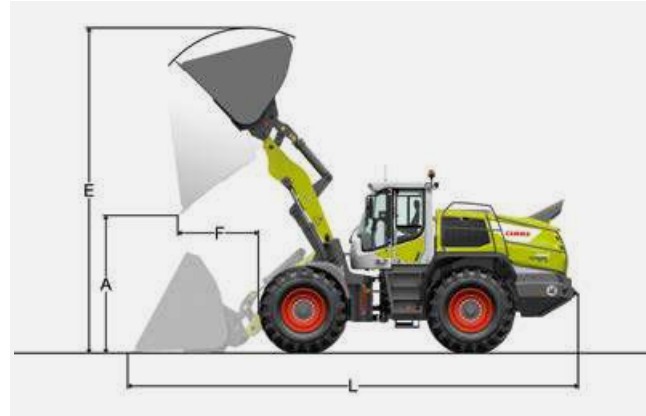
	TORION 2014				TORION 1913				
	STD	STD	HL	HL	STD	STD	HL	HL	
Geometría de carga	ZK	ZK	ZK	ZK	ZK	ZK	ZK	ZK	
Mecanismo de corte	Z	Z	Z	Z	Z	Z	Z	Z	
Longitud de los brazos de elevación	mm	2700	2700	3100	3100	2700	2700	3100	
Capacidad del cazo según ISO 7546 ²	m ³	3,7	4,1	3,1	3,4	3,4	3,7	2,8	
Peso específico del material	t/m ³	1,8	1,6	1,8	1,6	1,8	1,6	1,8	
Anchura del cazo	mm	2880	2880	2880	2880	2880	2880	2880	
Altura de vaciado con altura máx. de elevación y ángulo de vuelco de 45° (A)	mm	2970	2900	3670	3575	3020	2970	3715	
Altura rebasable (B)	mm	3700	3700	4250	4250	3700	3700	4250	
Altura máx. base del cazo (c)	mm	3875	3875	4430	4430	3875	3875	4430	
Altura máx. centro de giro del cazo (D)	mm	4150	4150	4700	4700	4150	4150	4700	
Altura máx. borde superior del cazo (E)	mm	5855	5960	6255	6340	5785	5855	6185	
Alcance con altura máx. de elevación y ángulo de vuelco de 45° (F)	mm	1075	1145	890	945	1025	1075	840	
Profundidad de excavación (G)	mm	80	80	95	95	80	80	95	
Altura por encima de la cabina del operario (H)	mm	3370	3370	3370	3370	3370	3370	3370	
Altura por encima del tubo de escape (I)	mm	3020	3020	3020	3020	3020	3020	3020	
Distancia hasta el suelo (J)	mm	490	490	490	490	490	490	490	
Distancia entre ejes (K)	mm	3500	3500	3500	3500	3500	3500	3500	
Longitud total (L)	mm	8625	8725	9070	9150	8555	8625	9000	
Radio de giro respecto al borde exterior del cazo	mm	6860	6885	7045	7070	6840	6860	7025	
Fuerza de rotura	kN	175	165	195	185	165	155	185	
Carga de vuelco en línea ³	kg	15600	15400	13000	12900	14050	13950	11700	
Carga de vuelco totalmente articulada ³	kg	13750	13550	11350	11250	12500	12400	10250	
Peso operativo ³	kg	19600	19700	19800	19850	18550	18650	18750	
Tamaño de neumáticos		23.5R25 L3		23.5R25 L3		23.5R25 L3		23.5R25 L3	

¹ Cazo para tierra con fondo corto y recto para dispositivo de cambio rápido.

² La capacidad del cazo puede ser en la práctica de aprox. un 10% más a lo prescrito para el cálculo conforme a la normativa ISO 7546. El grado de relleno del cazo depende del material en cuestión.

³ Los valores indicados son válidos con los neumáticos arriba indicados, incluidos todos los lubricantes, los depósitos de combustible llenos, la cabina ROPS / FOPS y el operario. El tamaño de neumáticos y los equipamientos adicionales modifican el peso operativo y la carga de vuelco (carga de vuelco totalmente articulada según ISO 14397-1).

CIA = cuchilla inferior atornillada
STD = longitud brazos elevadores estándar, HL = High Lift, ZK = cinemática en Z, Z = soportes de dientes soldados con puntas de diente insertados



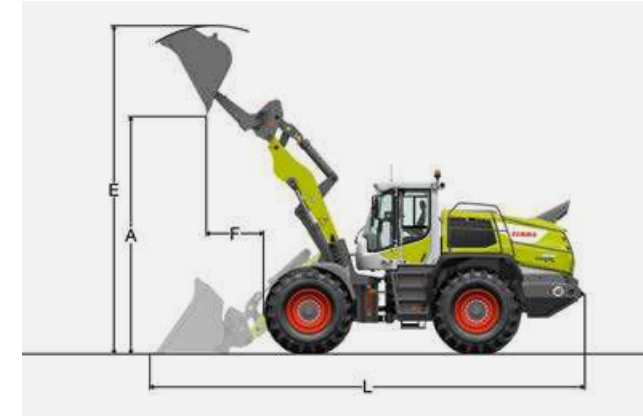
TORION 2014 / 1913.

Con cinemática agrícola, portaherramientas con dispositivo de cambio rápido y cazo para material ligero.

Gran peso a granel (1 t/m³)	TORION 2014		TORION 1913	
	STD	HL	STD	HL
Geometría de carga	IND-SW	IND-SW	IND-SW	IND-SW
Mecanismo de corte	CIA	CIA	CIA	CIA
Capacidad del cazo	m³	5,5	5,0	4,5
Anchura del cazo	mm	2950	2950	2950
Altura de vaciado con altura máx. de elevación (A)	mm	2530	3145	2630
Altura máx. por encima del borde superior del cazo (E)	mm	6040	6490	5975
Alcance con altura máx. de elevación (F)	mm	1500	1185	1420
Longitud total (L)	mm	9105	9330	8970
Carga de vuelco en línea¹	kg	13600	11800	12200
Carga de vuelco totalmente articulada¹	kg	11700	10200	10600
Peso operativo¹	kg	20500	20600	19500
Tamaño de neumáticos		23.5R25 L3		23.5R25 L3

Bajo peso a granel (0,5 t/m³)	TORION 2014		TORION 1913	
	STD	HL	STD	HL
Geometría de carga	IND-SW	IND-SW	IND-SW	IND-SW
Mecanismo de corte	CIA	CIA	CIA	CIA
Capacidad del cazo	m³	10,0	9,0	8,5
Anchura del cazo	mm	3400	3400	3400
Altura de vaciado con altura máx. de elevación (A)	mm	2300	2870	2320
Altura máx. por encima del borde superior del cazo (E)	mm	6245	6760	6240
Alcance con altura máx. de elevación (F)	mm	1740	1475	1740
Longitud total (L)	mm	9435	9730	9415
Carga de vuelco en línea¹	kg	13300	11300	11900
Carga de vuelco totalmente articulada¹	kg	11500	9700	10200
Peso operativo¹	kg	21100	21200	20100
Tamaño de neumáticos		23.5R25 L3		23.5R25 L3

¹ Los valores indicados son válidos con los neumáticos arriba indicados, incluidos todos los lubricantes, los depósitos de combustible llenos, la cabina ROPS / FOPS y el operario. El tamaño de neumáticos y los equipamientos adicionales modifican el peso operativo y la carga de vuelco (carga de vuelco totalmente articulada según ISO 14397-1).
STD = longitud brazos elevadores estándar, HL = brazos elevadores High-Lift, USM = cuchilla inferior atornillada, IND-SW = brazos elevadores industriales con paralelo de compensación incl. dispositivo de cambio rápido



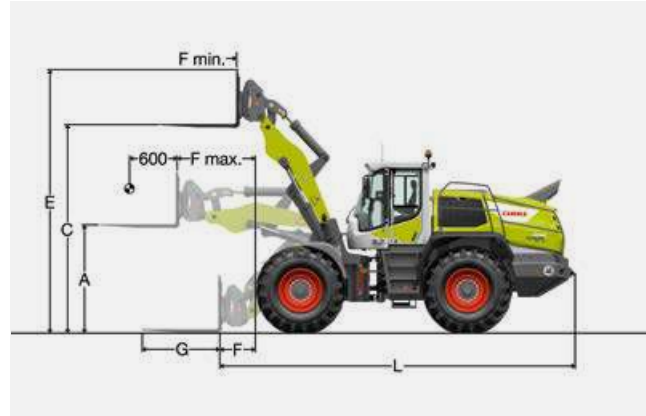
TORION 2014 / 1913.

Con cinemática agrícola, portaherramientas con dispositivo de cambio rápido y cazo de alto volteo.

Gran peso a granel (1 t/m³)	TORION 2014		TORION 1913	
	STD	HL	STD	HL
Geometría de carga	IND-SW	IND-SW	IND-SW	IND-SW
Mecanismo de corte	CIA	CIA	CIA	CIA
Capacidad del cazo	m³	5,0	4,5	4,0
Anchura del cazo	mm	2700	2700	2700
Altura de vaciado con altura máx. de elevación (A)	mm	4570	5190	4645
Altura máx. por encima del borde superior del cazo (E)	mm	6920	7400	6865
Alcance con altura máx. de elevación (F)	mm	1750	1445	1685
Longitud total (L)	mm	9350	9610	9250
Carga de vuelco en línea¹	kg	13600	11300	11900
Carga de vuelco totalmente articulada¹	kg	11800	9600	10300
Peso operativo¹	kg	20400	21000	19900
Tamaño de neumáticos		23.5R25 L3		23.5R25 L3

Bajo peso a granel (0,5 t/m³)	TORION 2014		TORION 1913	
	STD	HL	STD	HL
Geometría de carga	IND-SW	IND-SW	IND-SW	IND-SW
Mecanismo de corte	CIA	CIA	CIA	CIA
Capacidad del cazo	m³	9,5	8,5	8,0
Anchura del cazo	mm	3400	3400	3400
Altura de vaciado con altura máx. de elevación (A)	mm	4290	4895	4335
Altura máx. por encima del borde superior del cazo (E)	mm	7135	7560	7090
Alcance con altura máx. de elevación (F)	mm	1760	1470	1720
Longitud total (L)	mm	9470	9750	9410
Carga de vuelco en línea¹	kg	12800	10900	11400
Carga de vuelco totalmente articulada¹	kg	11000	9300	9800
Peso operativo¹	kg	21500	21600	20500
Tamaño de neumáticos		23.5R25 L3		23.5R25 L3

¹ Los valores indicados son válidos con los neumáticos arriba indicados, incluidos todos los lubricantes, los depósitos de combustible llenos, la cabina ROPS / FOPS y el operario. El tamaño de neumáticos y los equipamientos adicionales modifican el peso operativo y la carga de vuelco (carga de vuelco totalmente articulada según ISO 14397-1).
STD = longitud brazos elevadores estándar, HL = brazos elevadores High-Lift, CIA = cuchilla inferior atornillada



TORION 2014 / 1913.

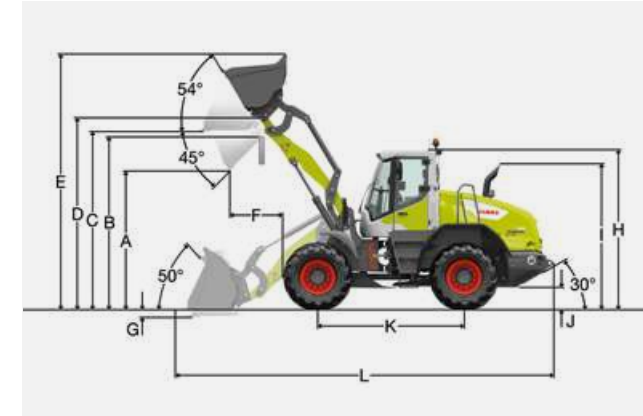
Con cinemática agrícola, portaherramientas con dispositivo de cambio rápido y horquilla de carga.

Horquilla de carga FEM IV		TORION 2014	TORION 1913
Geometría de carga		IND-SW	IND-SW
Altura de elevación con alcance máx. (A)	mm	1805	1805
Altura de elevación máx. (C)	mm	3905	3905
Altura máx. en el portahorquilla (E)	mm	4895	4895
Alcance en posición de carga (F)	mm	1080	1080
Alcance máx. posible (F max.)	mm	1710	1710
Alcance con altura de elevación máx. (F min.)	mm	715	715
Longitud de las púas (G)	mm	1500	1500
Longitud total máquina base (L)	mm	7570	7570
Carga de vuelco en línea ¹	kg	11200	10000
Carga de vuelco totalmente articulada ¹	kg	9800	8700
Carga útil permitida en terrenos desnivelados = 60% de la carga de vuelco articulada estática ²	kg	5880	5220
Carga útil permitida en terrenos nivelados = 80% de la carga de vuelco articulada estática ²	kg	7840	6960
Peso operativo ¹	kg	19480	18500
Tamaño de neumáticos		23.5R25 L3	23.5R25 L3

¹ Los valores indicados son válidos con los neumáticos arriba indicados, incluidos todos los lubricantes, los depósitos de combustible llenos, la cabina ROPS / FOPS y el operario. El tamaño de neumáticos y los equipamientos adicionales modifican el peso operativo y la carga de vuelco (carga de vuelco totalmente articulada según ISO 14397-1).

² Según EN 474-3.

IND-SW = brazos elevadores industriales con paralelo de compensación incl. dispositivo de cambio rápido
Carga útil limitada con horquilla de carga FEM IV y púas



TORION 1511 P-1177.

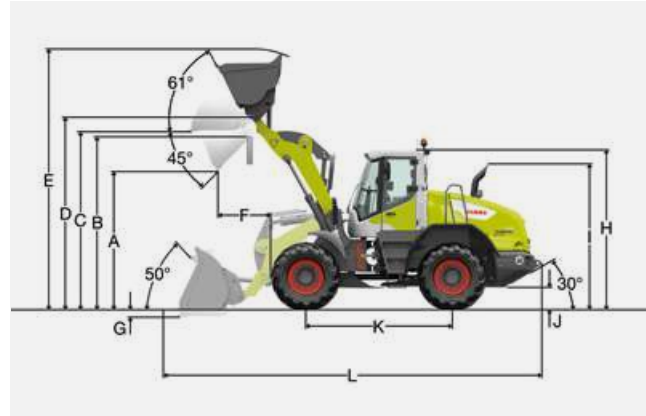
Con cinemática en P, portaherramientas con dispositivo de cambio rápido y cazo para tierra.

		1511 P		1511		1410		1177	
		STD	HL	STD	HL	STD	HL	STD	HL
Mecanismo de corte		CIA	CIA	Z	Z	Z	Z	Z	Z
Longitud de los brazos de elevación	mm	2570	3000	2570	3000	2570	3000	2570	3000
Capacidad del cazo según ISO 7546 ¹	m ³	2,3	2,3	2,50	2,50	2,30	2,30	2,10	2,10
Peso específico del material	t/m ³	1,8	1,5	1,8	1,5	1,8	1,5	1,8	1,5
Anchura del cazo	mm	2500	2500	2500	2500	2500	2500	2500	2500
Altura de vaciado con altura máx. de elevación y ángulo de vuelco de 45° (A)	mm	2790	3350	2740	3305	2790	3350	2850	3410
Altura rebasable (B)	mm	3480	4040	3480	4040	3480	4040	3455	4040
Altura máx. base del cazo (c)	mm	3680	4260	3680	4260	3680	4260	3685	4265
Altura máx. centro de giro del cazo (D)	mm	3930	4510	3930	4510	3930	4510	3935	4510
Altura máx. borde superior del cazo (E)	mm	5350	5910	5350	5910	5290	5860	5210	5770
Alcance con altura máx. de elevación y ángulo de vuelco de 45° (F)	mm	1110	1030	1160	1080	1110	1030	1110	1025
Profundidad de excavación (G)	mm	55	25	55	25	55	25	45	15
Altura por encima de la cabina del operario (H)	mm	3250	3250	3250	3250	3250	3250	3250	3250
Altura por encima del tubo de escape (I)	mm	2950	2950	2950	2950	2950	2950	2950	2950
Distancia hasta el suelo (J)	mm	490	490	490	490	490	490	510	510
Distancia entre ejes (K)	mm	2975	2975	2975	2975	2975	2975	2925	2925
Longitud total (L)	mm	7720	8260	7790	8330	7720	8260	7690	8220
Radio de giro respecto al borde exterior del cazo	mm	6090	6370	6110	6390	6090	6370	5950	6220
Fuerza de rotura	kN	108	108	112	112	108	108	100	100
Carga de vuelco recta ²	kg	10500	8600	10920	9000	10300	8410	9300	7670
Carga de vuelco totalmente articulada ²	kg	9300	7600	9750	7800	9100	7350	8000	6750
Peso operativo ²	kg	14100	14350	14300	14560	13900	14160	13140	13400
Tamaño de neumáticos		20.5 R 25 (L3)		20.5 R 25 (L3)		20.5 R 25 (L3)		20.5 R25 L3	

¹ El contenido del cazo puede ser en la práctica de aprox. un 10% más al prescrito por el cálculo conforme a la normativa ISO 7546. El grado de relleno del cazo depende del material correspondiente.

² Los valores indicados son válidos con los neumáticos arriba indicados, incluidos todos los lubricantes, los depósitos de combustible llenos, la cabina ROPS / FOPS y el operario. El tamaño de neumáticos y los equipamientos adicionales modifican el peso operativo y la carga de vuelco (carga de vuelco totalmente articulada según ISO 14397-1).

STD = longitud brazos elevadores estándar, HL = brazos elevadores High-Lift, Z = soporte soldado de dientes con puntas de diente insertadas, USM = cuchilla inferior atornillada



TORION 1511 P-1177.

Con cinemática en Z, portaherramientas con dispositivo de cambio rápido y cazo para tierra¹.

		1511 P	1511	1410	1177
Mecanismo de corte		CIA	Z	Z	Z
Longitud de los brazos de elevación	mm	2500	2500	2500	2400
Capacidad del cazo según ISO 7546 ²	m ³	2,3	2,50	2,30	1,80
Peso específico del material	t/m ³	1,8	1,8	1,8	1,8
Anchura del cazo	mm	2500	2500	2500	2500
Altura de vaciado con altura máx. de elevación y ángulo de vuelco de 45° (A)	mm	2760	2710	2760	2785
Altura rebasable (B)	mm	3480	3480	3480	3390
Altura máx. base del cazo (C)	mm	3680	3680	3680	3580
Altura máx. centro de giro del cazo (D)	mm	3930	3930	3930	3830
Altura máx. borde superior del cazo (E)	mm	5270	5330	5270	5050
Alcance con altura máx. de elevación y ángulo de vuelco de 45° (F)	mm	1060	1110	1060	900
Profundidad de excavación (G)	mm	40	40	40	5
Altura por encima de la cabina del operario (H)	mm	3250	3250	3250	3250
Altura por encima del tubo de escape (I)	mm	2950	2950	2950	2950
Distancia hasta el suelo (J)	mm	490	490	490	510
Distancia entre ejes (K)	mm	2975	2975	2975	2925
Longitud total (L)	mm	7610	7680	7610	7380
Radio de giro respecto al borde exterior del cazo	mm	6050	6080	6050	5890
Fuerza de rotura	kN	100	105	100	86
Carga de vuelco en línea ³	kg	10600	11200	10200	8600
Carga de vuelco totalmente articulada ³	kg	9400	9800	9000	7520
Peso operativo ³	kg	14100	14400	13700	11920
Tamaño de neumáticos		20.5 R 25 (L3)	20.5 R 25 (L3)	20.5 R 25 (L3)	20.5 R25 L3

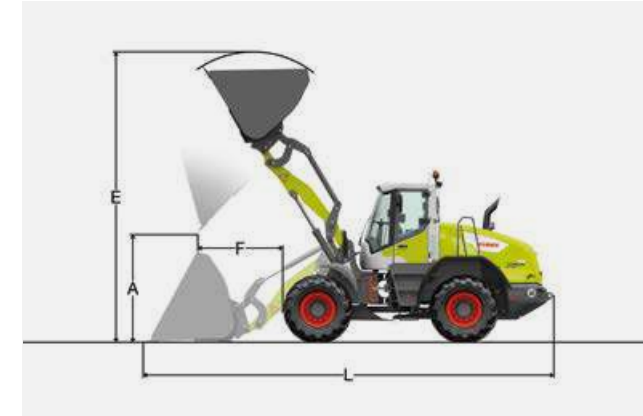
¹ Cazo para tierra con fondo corto y recto para dispositivo de cambio rápido.

² El contenido del cazo puede ser en la práctica de aprox. un 10% más al prescrito por el cálculo conforme a la normativa ISO 7546. El grado de relleno del cazo depende del material correspondiente.

³ Los valores indicados son válidos con los neumáticos arriba indicados, incluidos todos los lubricantes, los depósitos de combustible llenos, la cabina ROPS / FOPS y el operario. El tamaño de neumáticos y los equipamientos adicionales modifican el peso operativo y la carga de vuelco (carga de vuelco totalmente articulada según ISO 14397-1).

USM = cuchilla inferior atornillada, Z = soporte soldado de dientes con puntas de diente insertadas

Aviso: En trabajos de carga y acarreo no están permitidos dientes, acoplamientos rápidos hidráulicos ni kits de montaje.



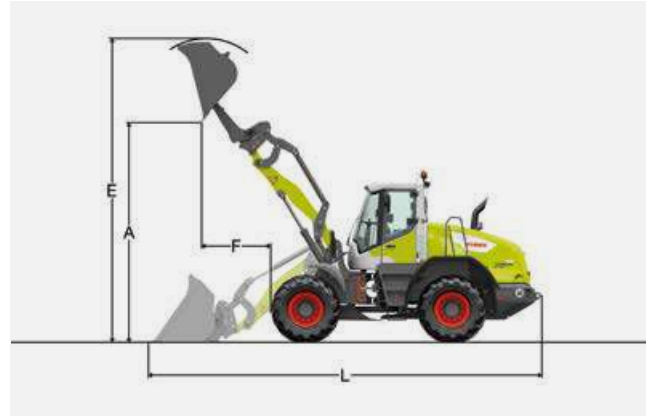
TORION 1511 P-1177.

Con cinemática en P, portaherramientas con dispositivo de cambio rápido y cazo para material ligero.

		1511 P		1511		1410		1177	
		STD	HL	STD	HL	STD	HL	STD	HL
Mecanismo de corte		CIA	CIA	CIA	CIA	CIA	CIA	CIA	CIA
Capacidad del cazo	m ³	4,0	3,5	4,50	4,00	4,00	3,50	3,50	3,00
Anchura del cazo	mm	2700	2700	2700	2700	2700	2700	2700	2700
Altura de vaciado con altura máx. de elevación (A)	mm	2490	3140	2380	3110	2490	3140	2555	3250
Altura máx. por encima del borde superior del cazo (E)	mm	5585	6020	5705	6170	5585	6020	5460	5970
Alcance con altura máx. de elevación (F)	mm	1360	1230	1470	1260	1360	1230	1390	1155
Longitud total (L)	mm	7955	8450	8110	8500	7955	8450	7940	8290
Carga de vuelco en línea ¹	kg	10000	8200	10200	8700	9900	8000	8750	7420
Carga de vuelco totalmente articulada ¹	kg	8900	7300	9010	7600	8730	7040	7700	6520
Peso operativo ¹	kg	14300	14650	14710	14740	14100	14450	13470	13570
Tamaño de neumáticos		20.5 R 25 (L3)		20.5 R 25 (L3)		20.5 R 25 (L3)		20.5 R 25 L3	

¹ Los valores indicados son válidos con los neumáticos arriba indicados, incluidos todos los lubricantes, los depósitos de combustible llenos, la cabina ROPS / FOPS y el operario. El tamaño de neumáticos y los equipamientos adicionales modifican el peso operativo y la carga de vuelco (carga de vuelco totalmente articulada según ISO 14397-1).

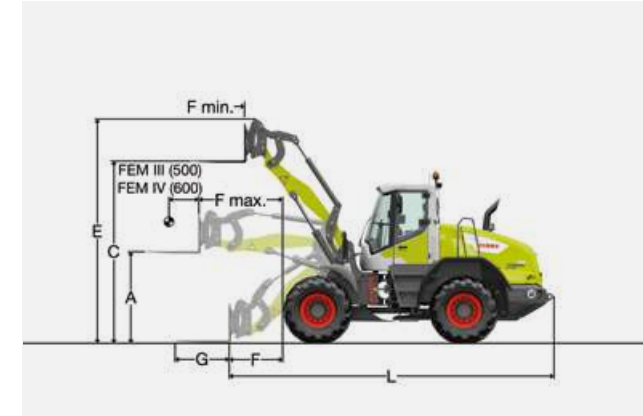
STD = longitud brazos elevadores estándar, HL = brazos elevadores High-Lift, CIA = cuchilla inferior atornillada



TORION 1511 P-1177.

Con cinemática en P, portaherramientas con dispositivo de cambio rápido y cazo de alto volteo.

Gran peso a granel (1 t/m³)	1511 P		1511		1410		1177		
	STD	HL	STD	HL	STD	HL	STD	HL	
Mecanismo de corte	CIA	CIA	CIA	CIA	CIA	CIA	CIA	CIA	
Capacidad del cazo	m³	3,5	3,0	4,00	3,50	3,50	3,00	3,00	2,50
Anchura del cazo	mm	2700	2700	2700	2700	2700	2700	2500	
Altura de vaciado con altura máx. de elevación (A)	mm	4560	5320	4470	5300	4560	5320	4610	5040
Altura máx. por encima del borde superior del cazo (E)	mm	6420	6985	6410	7095	6420	6985	6350	6800
Alcance con altura máx. de elevación (F)	mm	1460	1250	1550	1270	1460	1250	1465	1240
Longitud total (L)	mm	8080	8590	8210	8620	8080	8590	8080	8530
Carga de vuelco en línea ¹	kg	9000	7300	9280	7680	8800	7100	7700	6650
Carga de vuelco totalmente articulada ¹	kg	7900	6500	8200	6760	7720	6280	6790	5830
Peso operativo ¹	kg	15130	15290	15360	15560	14930	15090	14110	14120
Tamaño de neumáticos		20.5 R 25 (L3)		20.5 R 25 (L3)		20.5 R 25 (L3)		20.5 R 25 L3	



TORION 1511 P-1177.

Con cinemática en P, portaherramientas con dispositivo de cambio rápido y horquilla de carga.

Horquilla de carga	1511 P		1511		1410		1177	
	FEM IV	FEM III	FEM IV	FEM III	FEM IV	FEM III	FEM IV	FEM III
Tipo de horquilla de carga								
Longitud de los brazos de elevación	mm	2570	2570	2570	2570	2570	2570	2570
Altura de elevación con alcance máx. (A)	mm	1700	1740	1700	1740	1700	1740	1740
Altura de elevación máx. (C)	mm	3705	3740	3705	3740	3705	3740	3745
Altura máx. en la horquilla de carga (E)	mm	4700	4664	4700	4664	4700	4664	4670
Alcance en posición de carga (F)	mm	1080	1060	1080	1060	1080	1060	1170
Alcance máx. posible (F max.)	mm	1680	1700	1680	1700	1680	1700	1730
Alcance con altura de elevación máx. (F min.)	mm	715	735	715	735	715	735	770
Longitud de las púas (G)	mm	1200	1200	1200	1200	1200	1200	1200
Longitud total máquina base (L)	mm	6620	6590	6620	6590	6620	6590	6650
Carga de vuelco en línea ¹	kg	8300	8300	8650	8750	8080	8150	7400
Carga de vuelco totalmente articulada ¹	kg	7300	7400	7650	7710	7120	7200	6450
Carga útil permitida en terrenos desnivelados = 60% de la carga de vuelco articulada estática ²	kg	4270	4320	4550	4620	4270	4320	3700
Carga útil permitida en terrenos nivelados = 80% de la carga de vuelco articulada estática ²	kg	5700	5000 ³	6000	5000 ³	5700	5000 ³	4900
Peso operativo ¹	kg	13850	13810	14040	13810	13670	13430	12720
Tamaño de neumáticos		20.5 R 25 (L3)		20.5 R 25 (L3)		20.5 R 25 (L3)		20.5 R 25 L3

¹ Los valores indicados son válidos con los neumáticos arriba indicados, incluidos todos los lubricantes, los depósitos de combustible llenos, la cabina ROPS / FOPS y el operario. El tamaño de neumáticos y los equipamientos adicionales modifican el peso operativo y la carga de vuelco (carga de vuelco totalmente articulada según ISO 14397-1).

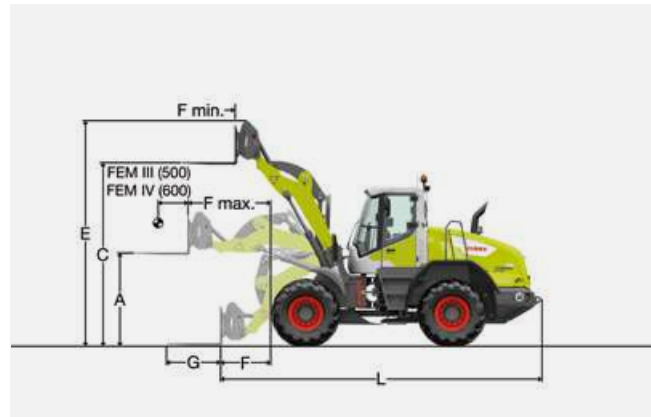
STD = longitud brazos elevadores estándar, HL = brazos elevadores High-Lift, CIA = cuchilla inferior atornillada

¹ Los valores indicados son válidos con los neumáticos arriba indicados, incluidos todos los lubricantes, los depósitos de combustible llenos, la cabina ROPS / FOPS y el operario. El tamaño de neumáticos y los equipamientos adicionales modifican el peso operativo y la carga de vuelco (carga de vuelco totalmente articulada según ISO 14397-1).

² Según EN 474-3.

³ Carga útil limitada por el portahorquilla FEM III y las púas a 5.000 kg.

Medidas.



TORION 1511 P-1177.

Con cinemática en Z, portaherramientas con dispositivo de cambio rápido y horquilla de carga.

Horquilla de carga		1511 P		1511		1410		1177	
Tipo de horquilla de carga		FEM IV	FEM III	FEM IV	FEM III	FEM IV	FEM III	FEM III	
Longitud de los brazos de elevación	mm	2500	2500	2500	2500	2500	2500	2400	
Altura de elevación con alcance máx. (A)	mm	1740	1780	1740	1780	1740	1780	1750	
Altura de elevación máx. (C)	mm	3700	3740	3700	3740	3700	3740	3640	
Altura máx. en el portahorquilla (E)	mm	4695	4664	4695	4664	4695	4664	4570	
Alcance en posición de carga (F)	mm	995	965	995	965	995	965	900	
Alcance máx. posible (F máx.)	mm	1640	1660	1640	1660	1640	1660	1580	
Alcance con altura de elevación máx. (F min.)	mm	690	710	690	710	690	710	660	
Longitud de las púas (G)	mm	1200	1200	1200	1200	1200	1200	1200	
Longitud total máquina base (L)	mm	6530	6510	6530	6510	6530	6510	6435	
Carga de vuelco en línea ¹	kg	8000	8100	8500	8580	7620	7700	6500	
Carga de vuelco totalmente articulada ¹	kg	7100	7200	7500	7560	6700	6800	5700	
Carga útil permitida en terrenos desnivelados = 60% de la carga de vuelco articulada estática ²	kg								
Carga útil permitida en terrenos nivelados = 80% de la carga de vuelco articulada estática ²	kg	5200 ³	5000 ⁴	5200 ³	5000 ⁴	5200 ³	5000 ⁴	4200 ³	
Peso operativo ¹	kg	13850	13600	14060	13820	13450	13200	11580	
Tamaño de neumáticos		20.5 R 25 (L3)		20.5 R 25 (L3)		20.5 R 25 (L3)		20.5 R 25 L3	

¹ Los valores indicados son válidos con los neumáticos arriba indicados, incluidos todos los lubricantes, los depósitos de combustible llenos, la cabina ROPS / FOPS y el operario. El tamaño de neumáticos y los equipamientos adicionales modifican el peso operativo y la carga de vuelco (carga de vuelco totalmente articulada según ISO 14397-1).

² Según EN 474-3.

³ Carga útil limitada por el cilindro de vuelco de la cinemática en Z.

⁴ Carga útil con horquilla de carga FEM III y púas limitada a 5.000 kg.

TORION		2014	1913	1511 P	1511	1410	1177
Equipo de carga							
Peso operativo ¹	kg	19600	18550	14100	14200	13500	11770
Variantes de cinemática disponibles		Agrar / Agrar High-Lift / Z / Z-High-Lift	Agrar / Agrar High-Lift / Z / Z-High-Lift	P / P High-Lift / Z	P / P High-Lift / Z	P / P High-Lift / Z	P / P High-Lift / Z
Carga de vuelco totalmente recogida (máx.) ²	kg	13750	12500	9300	10500	9500	8000
Carga de vuelco recta ²	kg	15600	14050	10500	11900	10700	9100

Motor

Fabricante		Liebherr (Stage V / Tier 5)	Liebherr (Stage V / Tier 5)	DPS (Stage V / Tier 5)	DPS (Stage V / Tier 5)	DPS (Stage V / Tier 5)	DPS (Stage V / Tier 5)
Tipo		D944 A7	D934 A7	6068HB551	6068HB551	4045CB551	4045HB551
Construcción / cantidad de cilindros		R 4	R 4	R 6	R 6	R 4	R 4
Cilindrada	l	7,96	7,01	6,80	6,80	4,50	4,50
Potencia según ISO 9249, ECE-R.24	kW/CV	180 / 245 (con 1800 rpm)	160 / 218 (con 1800 rpm)	164 / 223 (con 2400 rpm)	135 / 184 (con 2400 rpm)	121 / 165 (con 2400 rpm)	101 / 137 (con 2400 rpm)
Potencia nominal según ISO 14396, ECE-R.120	kW/CV	183 / 249 (con 1800 rpm)	163 / 222 (con 1800 rpm)	168 / 228 (con 2400 rpm)	138 / 188 (con 2400 rpm)	123 / 167 (con 2400 rpm)	100 / 136 (con 2400 rpm)
Par motor máx. según ISO 14396, ECE-R.120	Nm	1403 (con 1150 rpm)	1248 (con 1100 rpm)	900 (con 1600 rpm)	741 (con 1600 rpm)	697 (con 1400 rpm)	555 (con 1500 rpm)
Tratamiento posterior gases de escape		DPF + DOC + SCR	DPF + DOC + SCR	DPF + DOC + SCR	DPF + DOC + SCR	DPF + DOC + SCR	DPF + DOC + SCR

Sistema hidráulico de trabajo

Bomba LS, válvulas LS (cinemática Z)	l/bar	290 / 350	234 / 350	170 / 350	170 / 350	170 / 350	136 / 330
Bomba LS, válvulas LS (cinemática P)	l/bar	–	–	170 / 350	170 / 350	170 / 350	136 / 330
Bomba LS, válvulas LS (cinemática agrícola)	l/bar	290 / 380	234 / 380	–	–	–	–



Carga de vuelco articulada.

La carga de vuelco articulada es la definición para la carga en el centro de gravedad del implemento que hace que la cargadora de ruedas pueda volcar hacia delante. Para ello la máquina se encuentra en su posición menos favorable: Los brazos de elevación paralelos a la horizontal y la cargadora de ruedas está totalmente articulada.

Carga útil.

Conforme a ISO 14397-1 la carga útil no puede sobrepasar el 50% de la carga de vuelco articulada. Esto equivale a un factor de seguridad de 2. La carga útil se calcula con la fórmula:

$$\text{Carga útil (t)} = \text{carga de vuelco articulada (t)} / 2$$

Tamaño del cazo.

Calcule el tamaño máximo de cazo que puede utilizar basándose en la carga útil:

$$\text{Tamaño del cazo} = \text{carga útil (t)} / \text{peso específico del material (t/m}^3\text{)}$$

TORION		2014	1913	1511 P	1511	1410	1177
Propulsión							
Tipo de caja de cambios			CMATIC (con carga variable)	VARIPOWER (hidrostático)			
Rangos de marcha	km/h		0-40 (limitable)	0-8 / 0-40 / 0-16			
Velocidad punta máx. ³	km/h	40	40	40	40	40	40

Volumen del depósito

Depósito de combustible – gasóleo	l	280	280	205	205	205	205
Depósito de urea	l	67,50	67,50	20,00	20,00	20,00	20,00
Aceite hidráulico – cantidad total	l	180	175	180	180	180	170

Ejes

Eje delantero			fijo			fijo	
Eje trasero ⁴			Sujeción oscilante con un ángulo de giro de 13° hacia cada lado			Sujeción oscilante con un ángulo de giro de 10° hacia cada lado	
Bloqueo diferencial delante			Diferenciales con autobloqueo de efecto automático			Diferencial con autobloqueo de 45% en ambos ejes	
Ángulo de plegado (a cada lado)	Grados	40	40	40	40	40	40

Freno de servicio

Construcción		Equipo hidráulico de frenos con acumulador de bomba (freno de discos húmedo, dos circuitos individuales de frenos)		Equipo hidráulico de frenos con acumulador de bomba (freno de discos húmedo, dos circuitos individuales de frenos)
Lugar de montaje		Salida final de fuerza del eje delantero y el trasero		Caja del diferencial del eje delantero y trasero

Freno de estacionamiento

Construcción		Freno de discos con acumulador de muelle accionado electro-hidráulicamente		Freno de discos con acumulador de muelle accionado electro-hidráulicamente
Lugar de montaje		Caja de cambios		Eje delantero

SMART LOADING

Limitación de la altura de elevación y la profundidad de descenso	●	●	○	○	○	○
Recogida automática del cazo	●	●	○	○	○	○
Sistema de pesaje	○	○	○	○	○	○

¹ Los valores indicados varían dependiendo de los neumáticos, el cazo para tierra (capacidad según ISO 7546, puede ser en la práctica un 10% mayor, el grado de relleno del cazo depende del material correspondiente) y la variante de cinemática, siendo válidos incl. todos los lubricantes, depósitos de combustible llenos, cabina ROPS / FOPS y conductor. Las dimensiones de los neumáticos y los equipamientos adicionales modifican el peso operativo y la carga de vuelco.

² Según ISO 14397-1

³ Los modelos TORION 2014-1177 están disponibles para su matriculación como máquina autopropulsada de trabajo con una limitación de la velocidad máxima de avance de 20 km/h o 25 km/h

⁴ Dependiendo de la variante de neumáticos tiene lugar una limitación del ángulo de giro

CLAAS se esfuerza continuamente en adaptar todos sus productos a las necesidades prácticas. Por lo tanto queda reservado el derecho a modificaciones. Las indicaciones y las imágenes deben considerarse aproximadas y pueden contener equipos especiales que no forman parte del suministro de serie. Este catálogo ha sido impreso para su difusión mundial. Referente al equipamiento técnico, tenga por favor en cuenta la lista de precios de su distribuidor oficial CLAAS. Para las fotos se han retirado parcialmente dispositivos de protección. Esto se ha realizado únicamente para mostrar mejor la función y no debe hacerse en ningún caso por cuenta propia, con el fin de evitar peligros. Al respecto, hacemos referencia a las indicaciones correspondientes en el manual de instrucciones. Todas las indicaciones técnicas sobre motores están basadas siempre en la normativa europea para la regulación de los gases de escape: Stage. La indicación de la normativa Tier en esta documentación tiene exclusivamente fines informativos para un mejor entendimiento. Un permiso de circulación para regiones en las que la regulación de los gases de escape está regulada por Tier no puede ser derivado de ello.

TORION		2014	1913
Neumáticos¹		Anchura del vehículo²	
23.5 R 25 Michelin XHA 2, I	mm	2650	2650
23.5 R 25 Bridgestone EM VJT, I	mm	2670	2670
23.5 R 25 Goodyear RT-3B, I	mm	2670	2670
23.5 R 25 Goodyear TL-3A+, I	mm	2670	2670
23.5 R 25 Michelin XTLA, I	mm	2650	2650
650 / 75 R 32 Michelin Mega X Bib, AS	mm	2710	2710
650 / 75 R 32 Trelleborg TM 2000, AS	mm	2670	2670
750 / 65 R 26 Michelin Cerex Bib, AS	mm	2890	2890
750 / 65 R 25 Bridgestone EM VTS, I	mm	2880	2880
750 / 65 R 25 Michelin XHA 2, I	mm	2870	2870
750 / 65 R 25 Goodyear TL-3A+, I	mm	2910	2910

TORION		1511 P	1511	1410	1177
Neumáticos¹		Anchura del vehículo²			
17.5 R 25 Bridgestone EM VJT (L3), I	mm	–	–	–	2440
17.5 R 25 Michelin XHA2 (L3), I	mm	–	–	–	2460
17.5 R 25 Michelin XTLA (L2), I	mm	–	–	–	2460
17.5 R 25 Goodyear RT-3B (L3), I	mm	–	–	–	2460
17.5 R 25 Goodyear TL-3A+ (L3), I	mm	–	–	–	2460
20.5 R 25 Bridgestone EM VJT (L3), I	mm	2480	2480	2480	2480
20.5 R 25 Michelin XHA2 (L3), I	mm	2480	2480	2480	2480
20.5 R 25 Michelin XTLA (L2), I	mm	2510	2510	2510	2510
20.5 R 25 Nokian Hakkapeliitta	mm	2490	2490	2490	2490
20.5 R 25 Goodyear RT-3B (L3), I	mm	2490	2490	2490	2490
20.5 R 25 Goodyear TL-3A+ (L3), I	mm	2500	2500	2500	2500
620 / 75 R 26 Michelin Mega X Bib, AS	mm	2600	2600	2600	–
620 / 70 R 26 Michelin Cerexbib	mm	2620	2620	2620	2620
620 / 75 R 26 Trelleborg TM 2000, AS	mm	2640	2640	2640	–
750 / 65 R 26 Michelin Mega X Bib, AS	mm	2850	2850	2850	–
750 / 65 R 26 Mitas SFT	mm	2880	2880	2880	–



¹ Los valores indicados son datos teóricos que pueden variar en la práctica.

² Incluyendo los neumáticos.

I = perfil industrial, AS = perfil de labranza

CLAAS Ibérica, S.A.
 Calle Zeus, 5 (Pol. Ind. R-2)
 Apartado de correos 23
 28880 - Meco (Madrid)
 Tel. 918307950, Fax. 918307966
 www.claas.es
 claas.iberica@claas.com