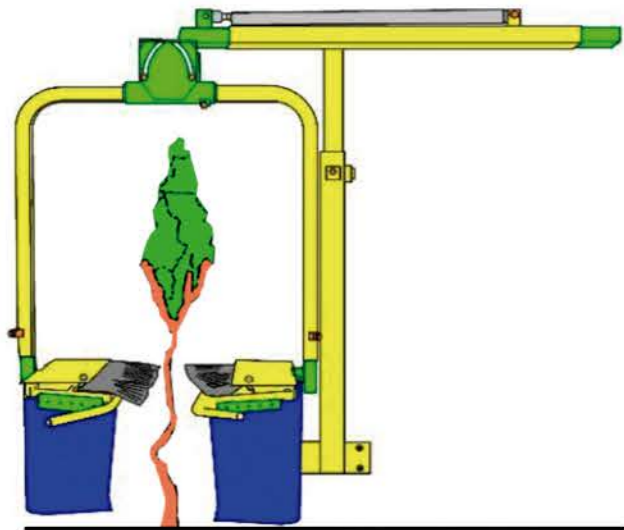


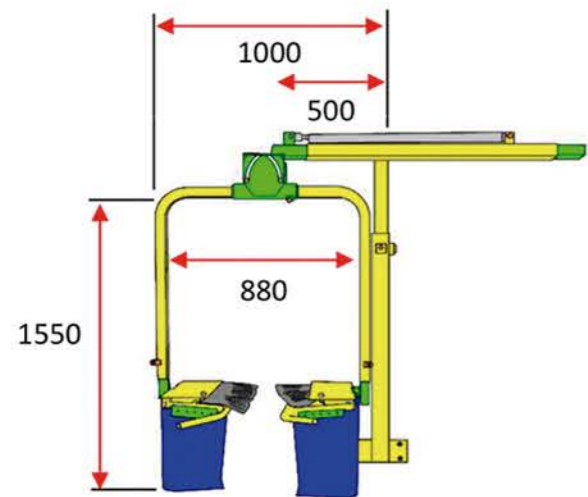
ARCO PENDULAR CON MOVIMIENTO  
LATERAL Y TRANSVERSAL

SUBIR Y BAJAR HIDRÁULICO  
ANCHAR Y ESTRECHAR HIDRÁULICO

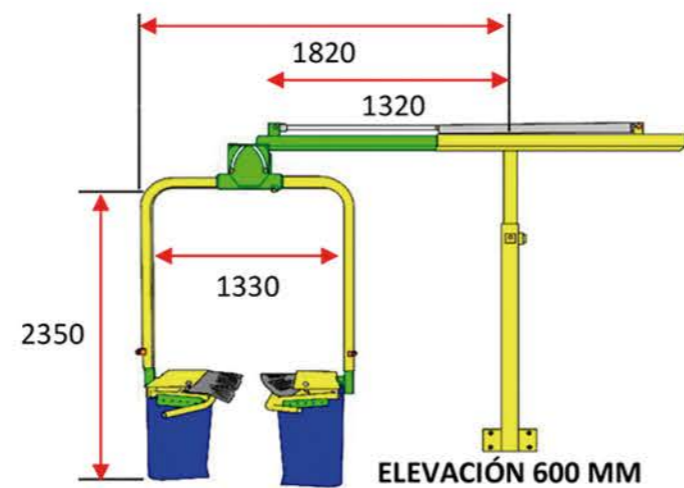
UN LADO - DOS LADOS



MEDIDAS MÍNIMAS



MEDIDAS MÁXIMAS



\* Fotografías orientativas, la máquina puede cambiar en función de capacidad y accesorios.

COMPONENTES AGRICOLAS GENERAL  
CTRA.NAC.232, KM 346  
26550 RINCON DE SOTO (LA RIOJA)  
TELF: 941 16 02 83/941 14 16 59  
FAX: 941 16 06 26  
E-mail: general@general-agricola.es  
Web:www.general-agricola.es



DISTRIBUIDOR:



# MODELO SOPORTE DELANTERO HERBICIDA SPT

ESPECIAL  
PARA  
TRONCOS



UN LADO - DOS LADOS

# MODELO SOPORTE DELANTERO HERBICIDA SPT ESPECIAL PARA TRONCOS



**SUBIR - BAJAR HIDRÁULICO**  
**ANCHAR - ESTRECHAR HIDRÁULICO**

**UN LADO - DOS LADOS**

**ARCO PENDULAR**  
**CON MOVIMIENTO**  
**LATERAL Y TRANSVERSAL**



**EL ARCO Y LOS ELEMENTOS FIJADOS**  
**AL EJE REALIZAN UN**  
**MOVIMIENTOS PENDULAR**

