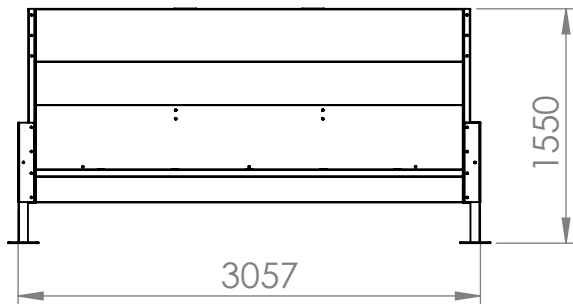


4 3 2 1

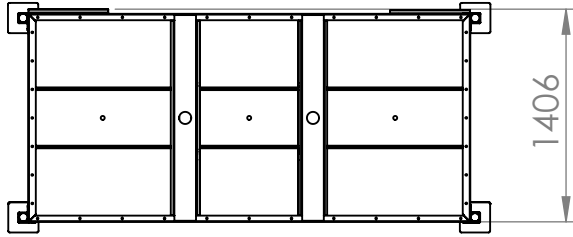
F

F



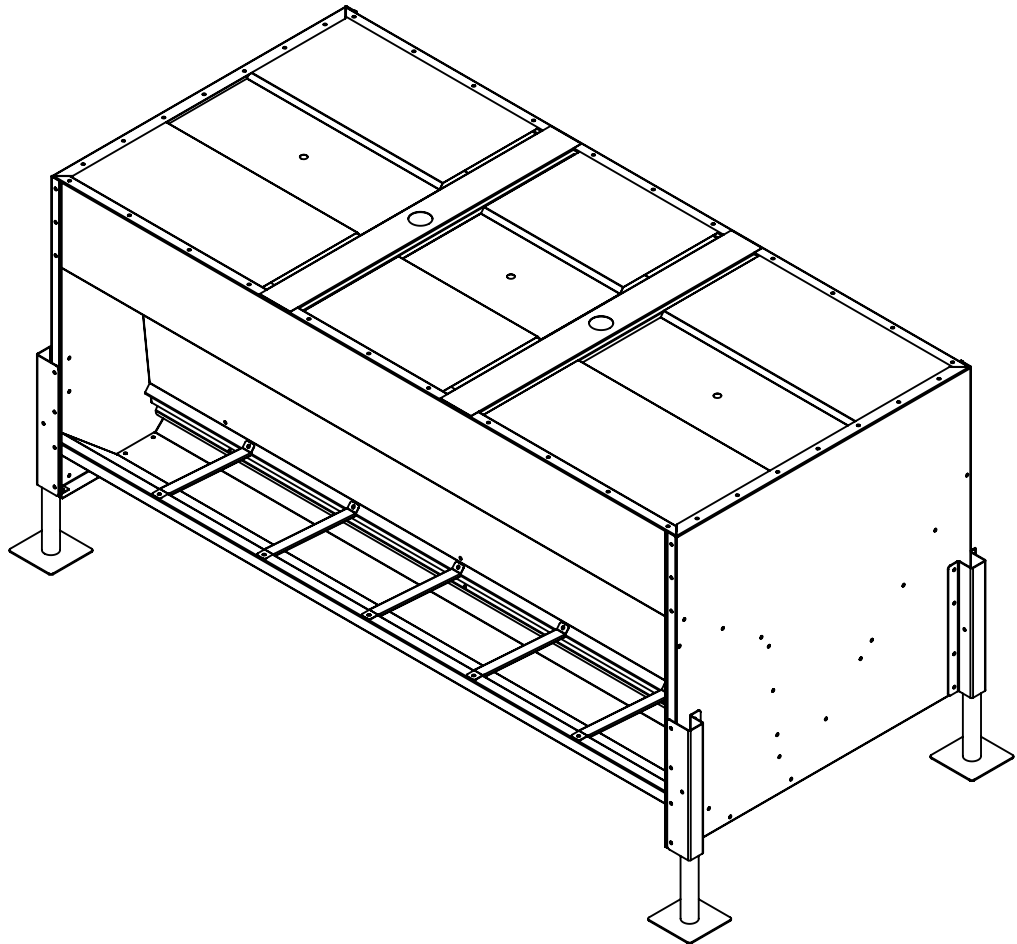
E

E



D

D



C

C

B

B

Volumen útil: 2,95m³
 Masa máxima (peso específico trigo = 600kg/m³) : 1770kg

A

A



JAVIER CAMARA
INDUSTRIAS GANADERAS

	NOMBRE	FECHA
PIEZA	JAVIER ARACIL	03/06/2019
PLANOS	JAVIER ARACIL	09/02/2022

DESCRIPCIÓN: Dimensiones generales tolva 3 metros una cara interior

CÓDIGO: **A091-3M-INT**

4 3 2 1