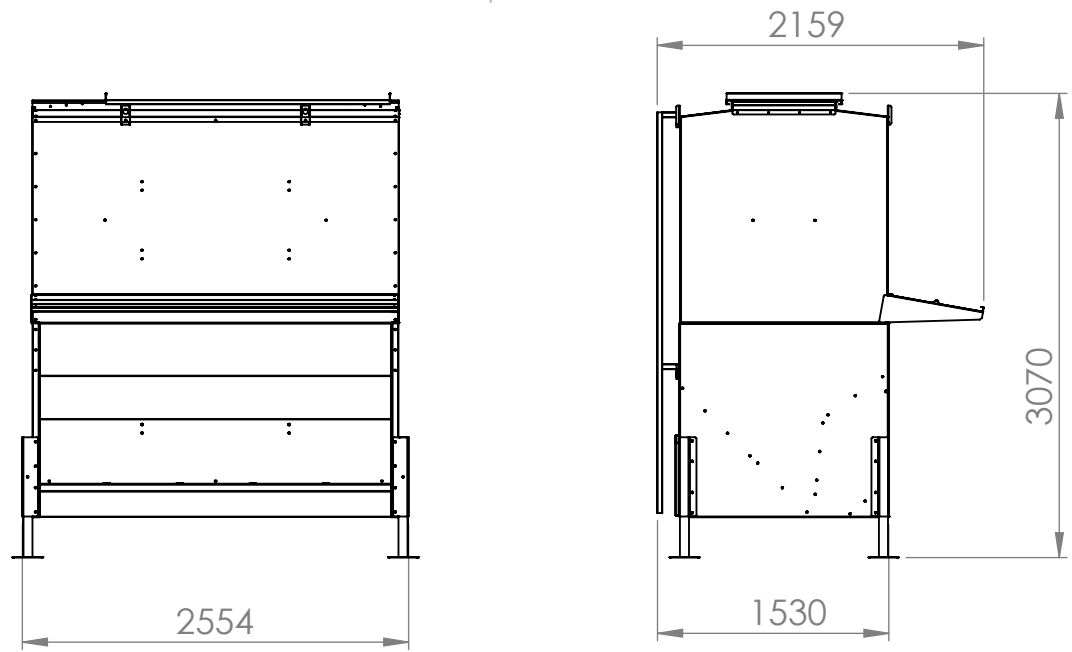


4 3 2 1

F

F

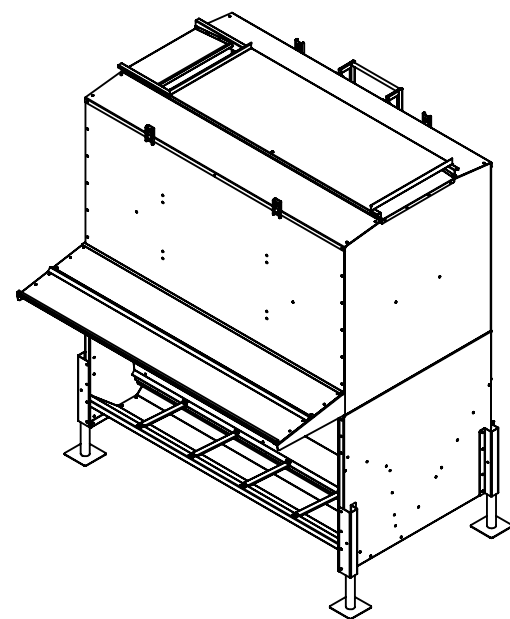


E

E

D

D



C

C

B

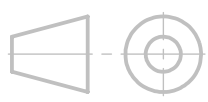
B

Volumen útil = 7,25m³
 Masa máxima (peso específico trigo = 600 kg/m³) : 4350g



JAVIER CAMARA
INDUSTRIAS GANADERAS

	NOMBRE	FECHA
DIBUJADO	JAVIER ARACIL	08/02/2022
REVISADO		



Nº DE PLANO

TÍTULO:
A091-2,5M-1S

A

A

ESCALA: 1:50	MATERIAL:	ACABADO:	RUGOSIDAD:
A4	HOJA 1 DE 1	PESO:	TOLERANCIA GENERAL 2768mk

4 3 2 1