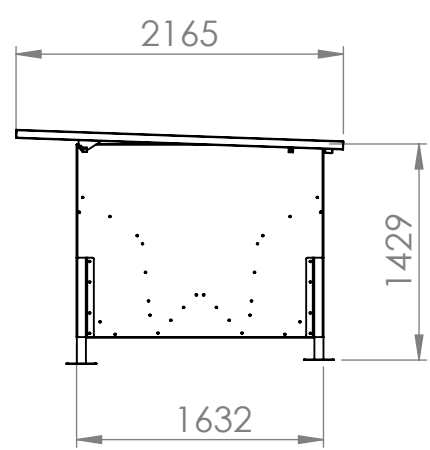
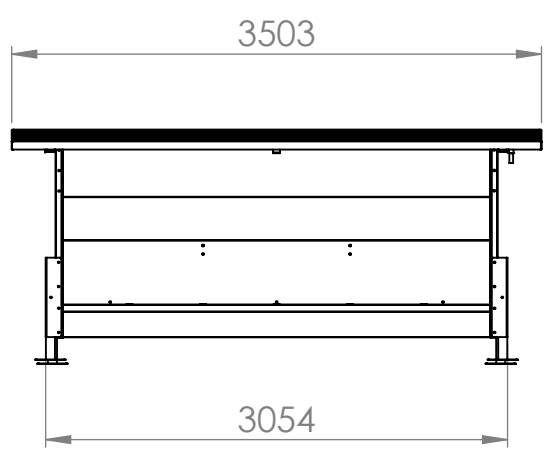


4 3 2 1

F

F

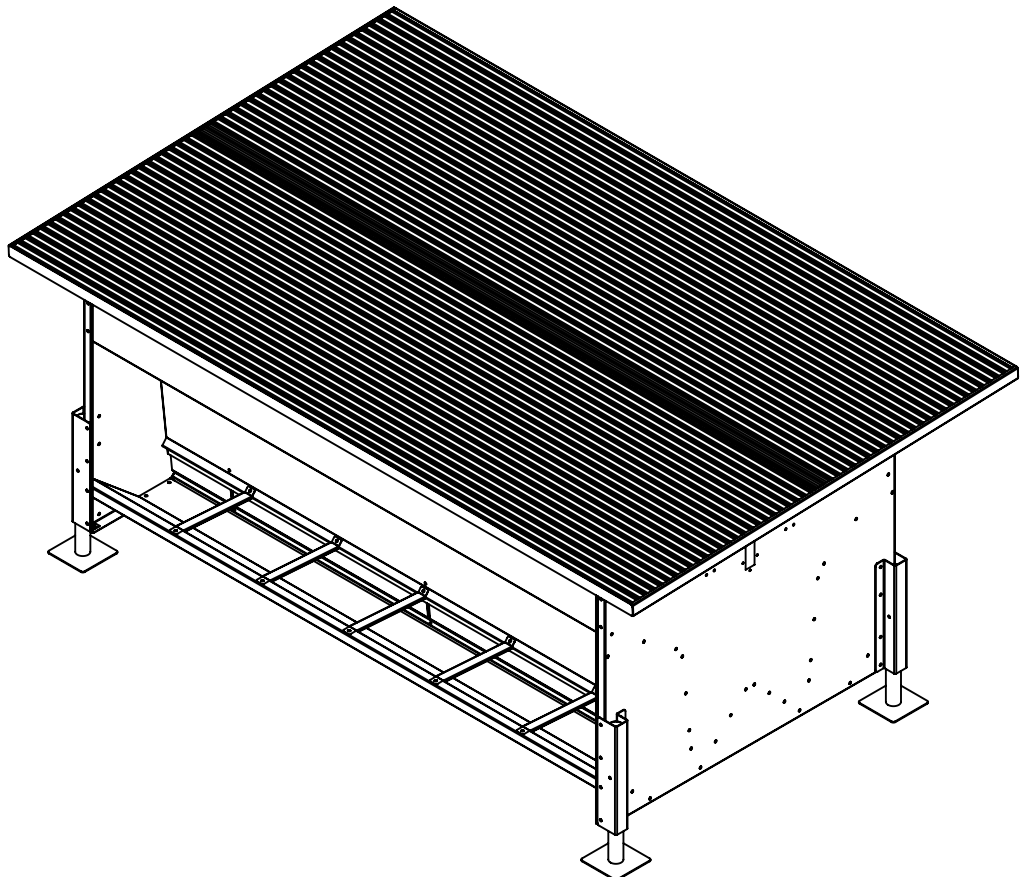


E

E

D

D



C

C

B

B

Volumen útil: 4,8m³
 Masa máxima (peso esocífico trigo = 600kg/m³) : 2880 kg

A

A



JAVIER CAMARA
INDUSTRIAS GANADERAS

	NOMBRE	FECHA
PIEZA	JAVIER ARACIL	16/07/2019
PLANOS	JAVIER ARACIL	17/02/2022

DESCRIPCIÓN: Dimensiones generales A092-3M

CÓDIGO: **A092-3M**

4 3 2 1