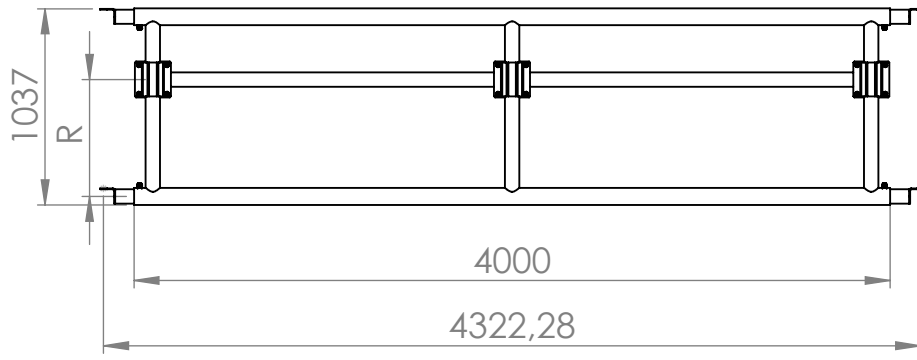


4 3 2 1

F

F

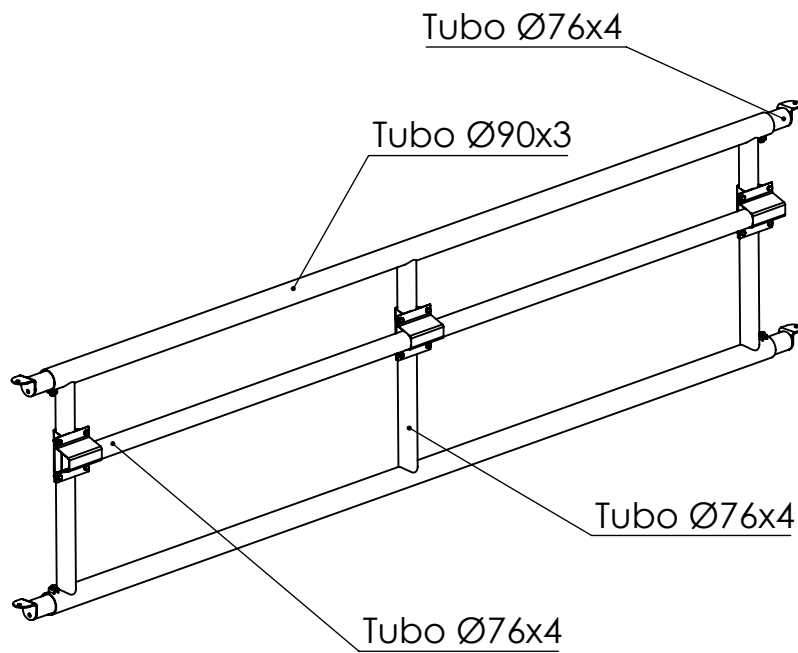


E

E

D

D



C

C

B

B

R = tubo regulable en altura

A

A



JAVIER CAMARA
INDUSTRIAS GANADERAS

PIEZA	NOMBRE	FECHA
PLANOS	JAVIER ARACIL	07/09/2021
	JAVIER ARACIL	08/09/2021

DESCRIPCIÓN: Libre servicio de tres tubos horizontales y cuatro metros de longitud

CÓDIGO: **A964**

4 3 2 1