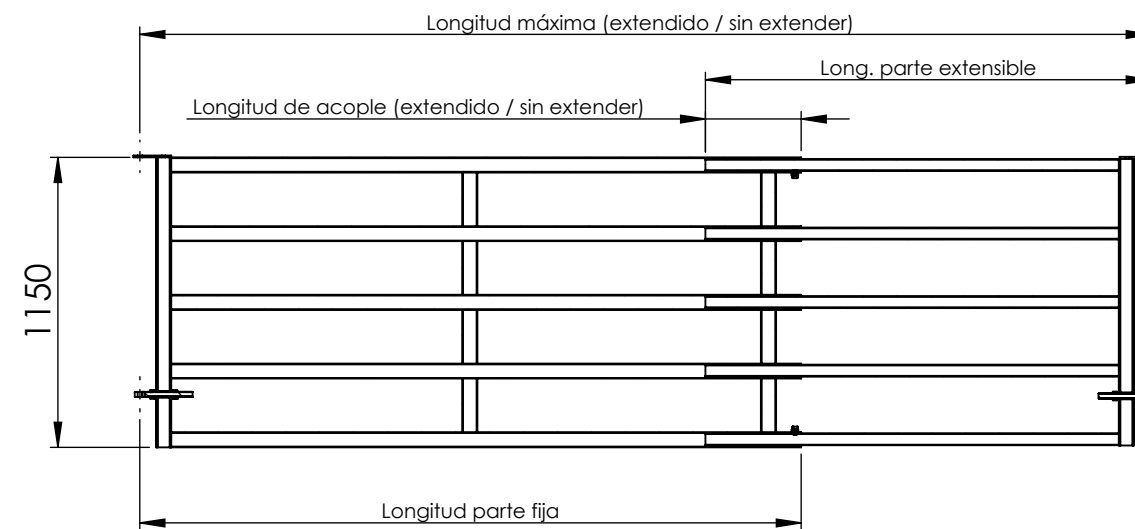
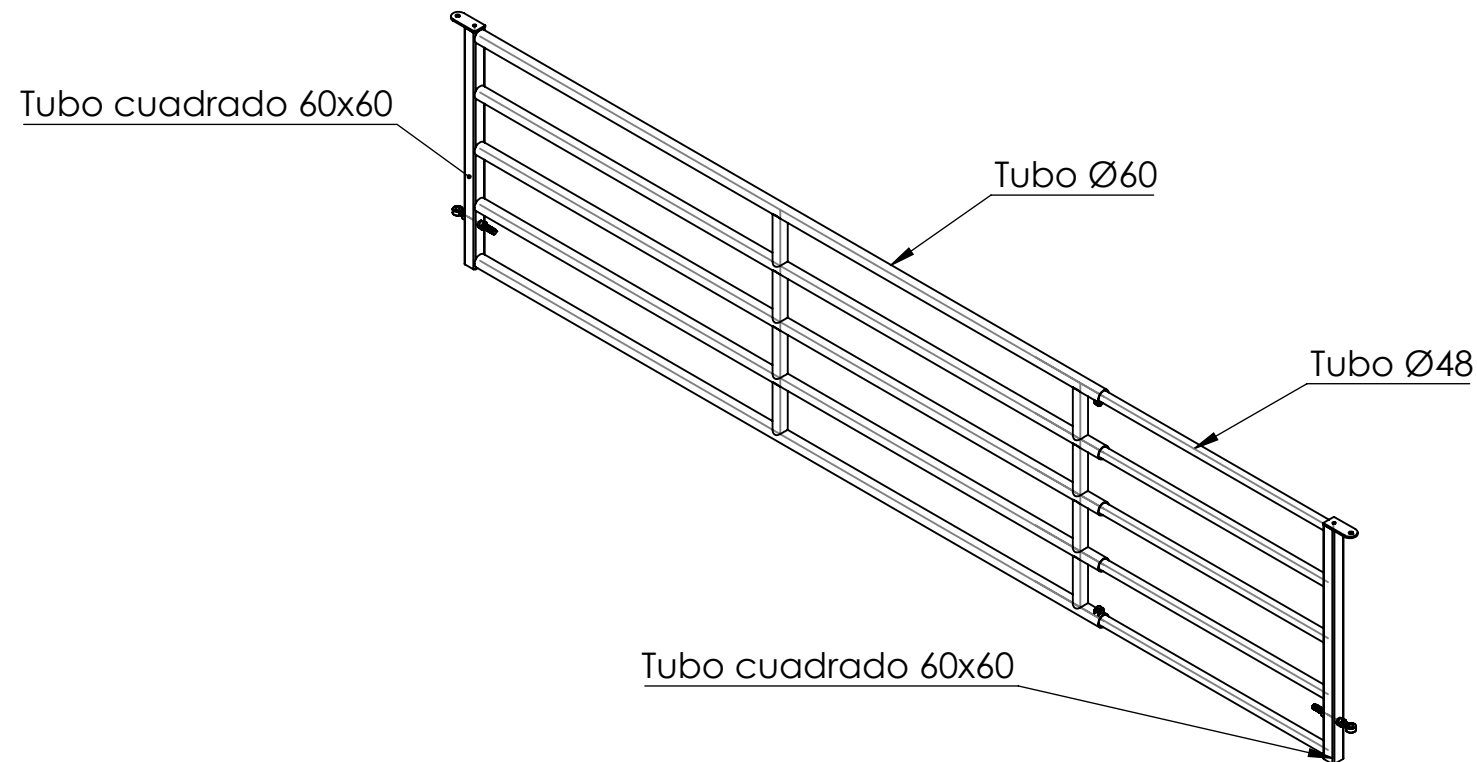



	Longitud parte fija (mm)	Longitud parte extensible (mm)	Longitud máxima (mm)		Longitud de acople (mm)	
			Sin extender	Extendido	Sin extender	Extendido
G420-P	875	1768	1313	2263	750	380
G421-P	1625	1768	1893	3013	1500	380
G422-P	2625	1768	2753	4013	1640	380
G423-P	3625	1768	3753	5013	1640	380
G424-P	4625	1768	4753	6013	1640	380
G425-P	5625	1768	5753	7013	1640	380
G426-P	6625	1768	6754	8014	1640	380



Familia G420-P

DIBUJADO	FECHA	 JAVIER CAMARA INDUSTRIAS GANADERAS
JAVIER ARACIL	28/10/2021	