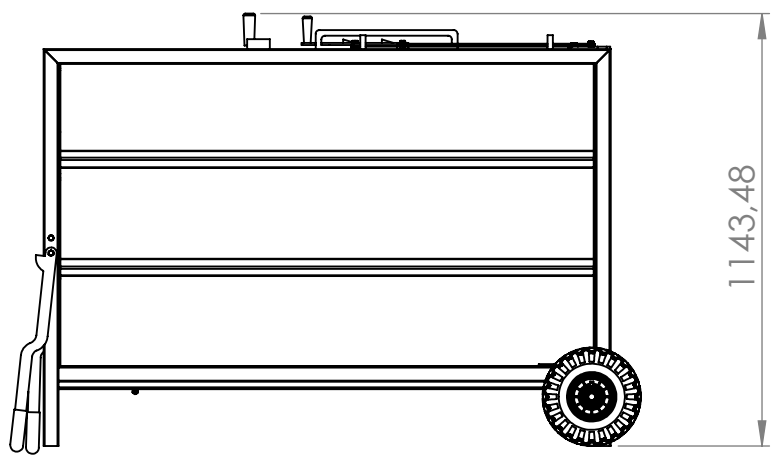


4 3 2 1

F

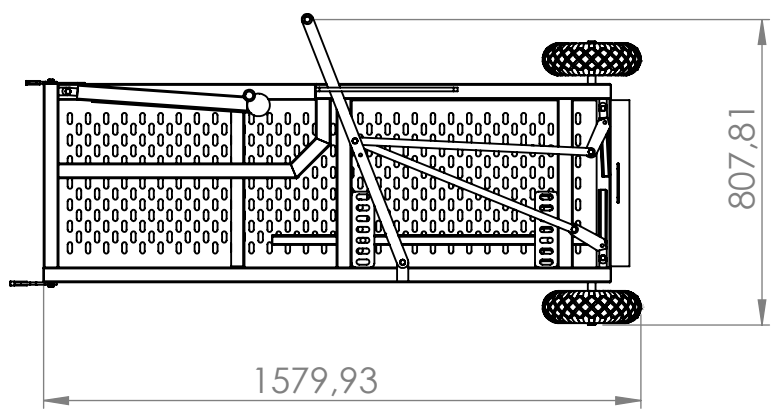
F



1143,48

E

E

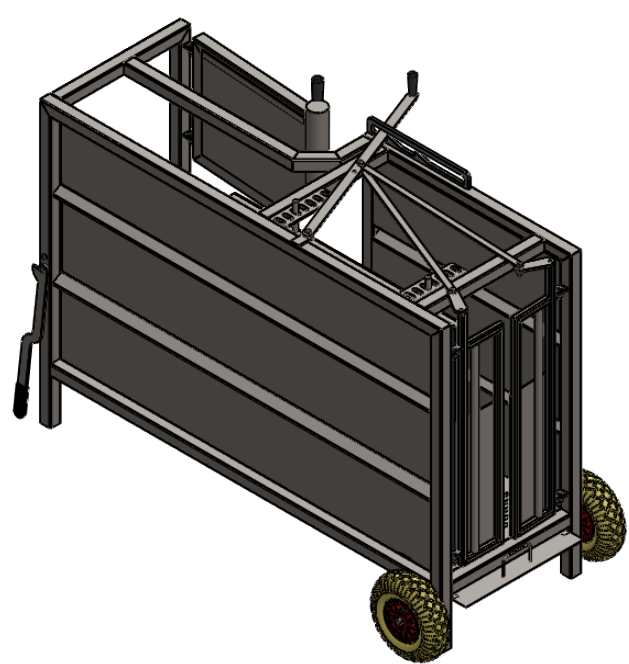


1579,93

807,81

D

D



C

C

B

B



**JAVIER CAMARA**

**INDUSTRIAS GANADERAS**

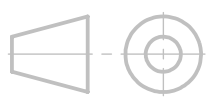
DIBUJADO

NOMBRE

FECHA

REVISADO

18/01/2021



Nº DE PLANO

JEco1

A

A

ESCALA:

MATERIAL:

ACABADO:

RUGOSIDAD:

1:20

A4 HOJA 1 DE 1

PESO:

TOLERANCIA GENERAL 2768mk

4 3 2 1